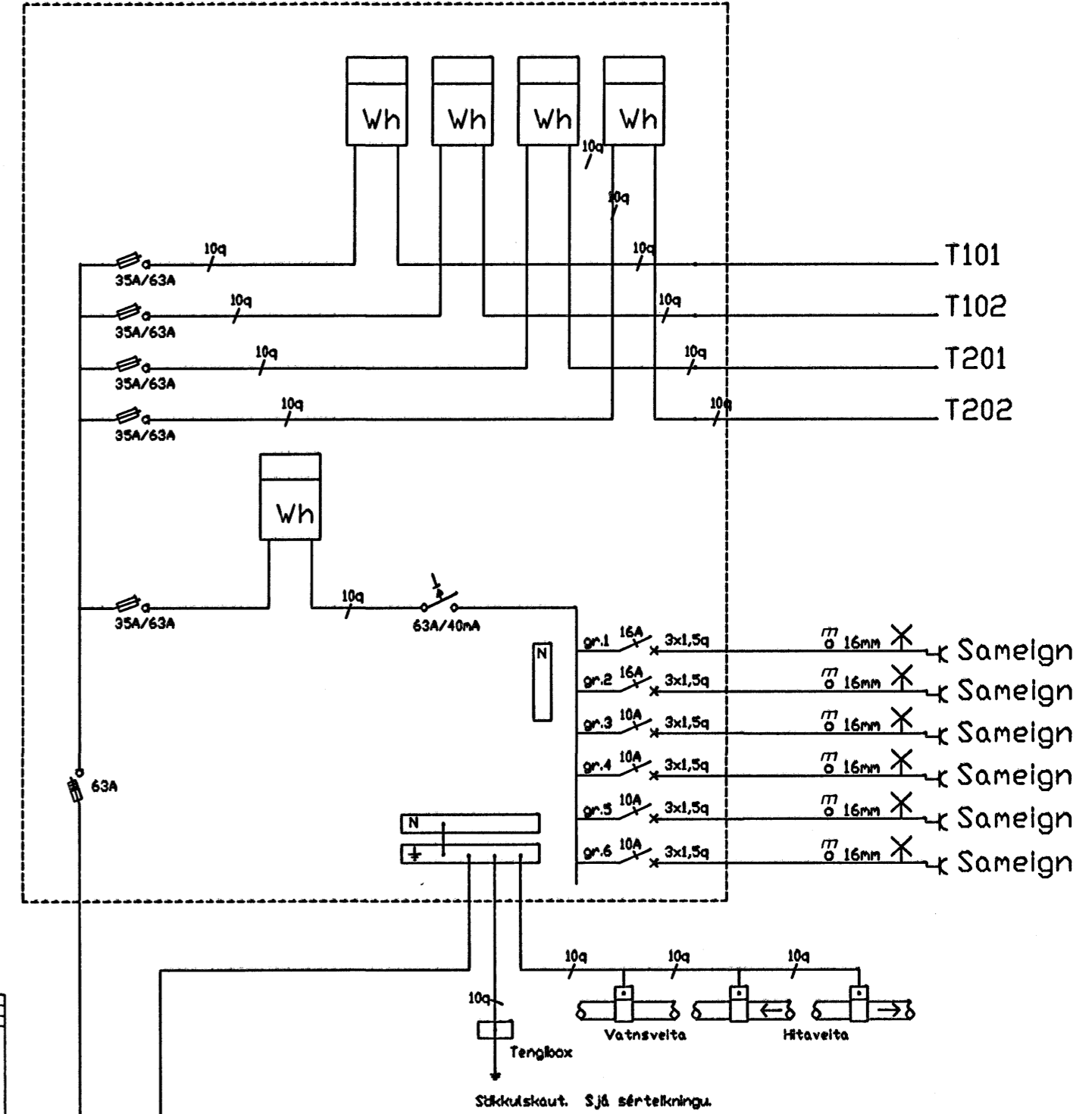
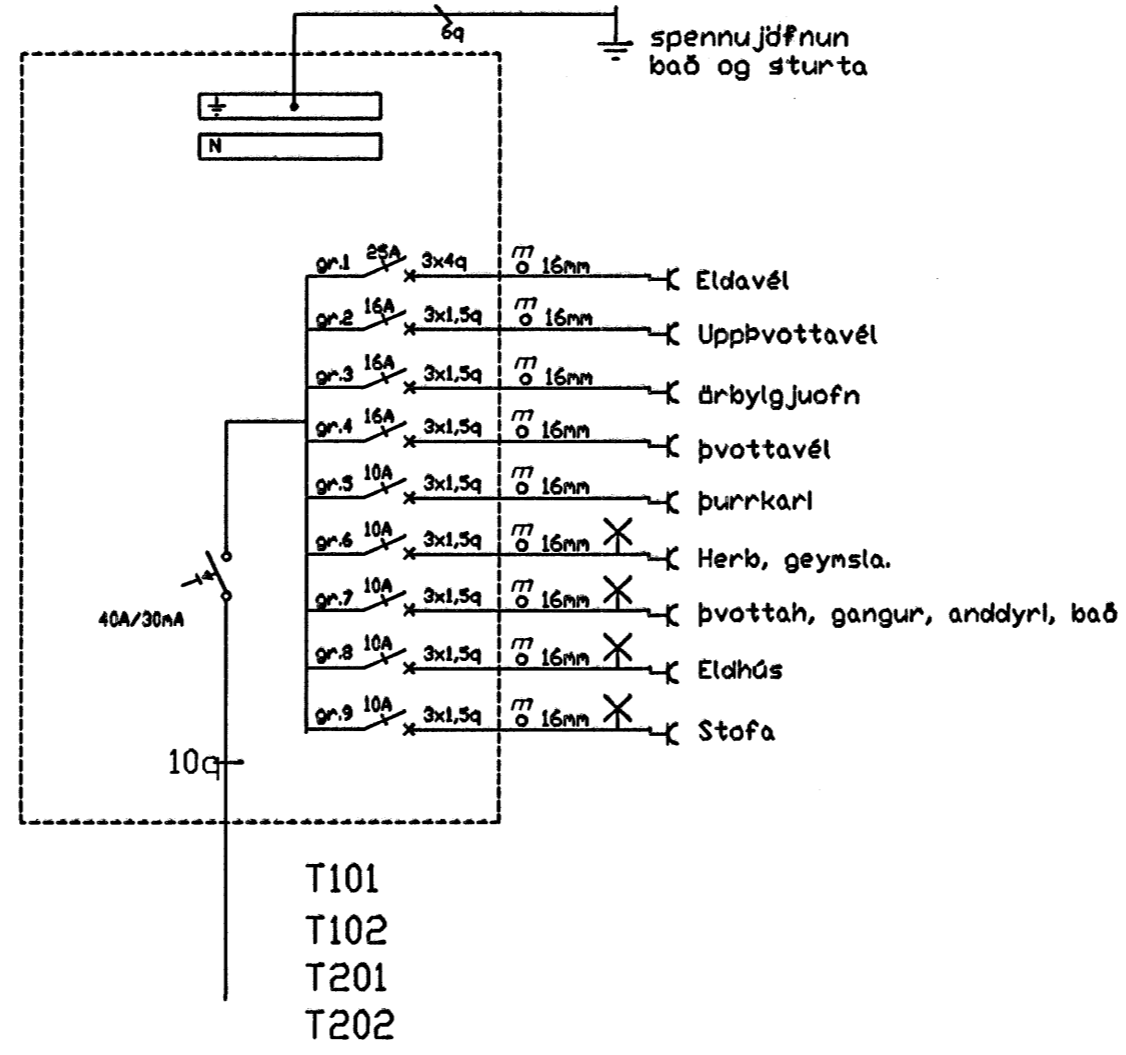
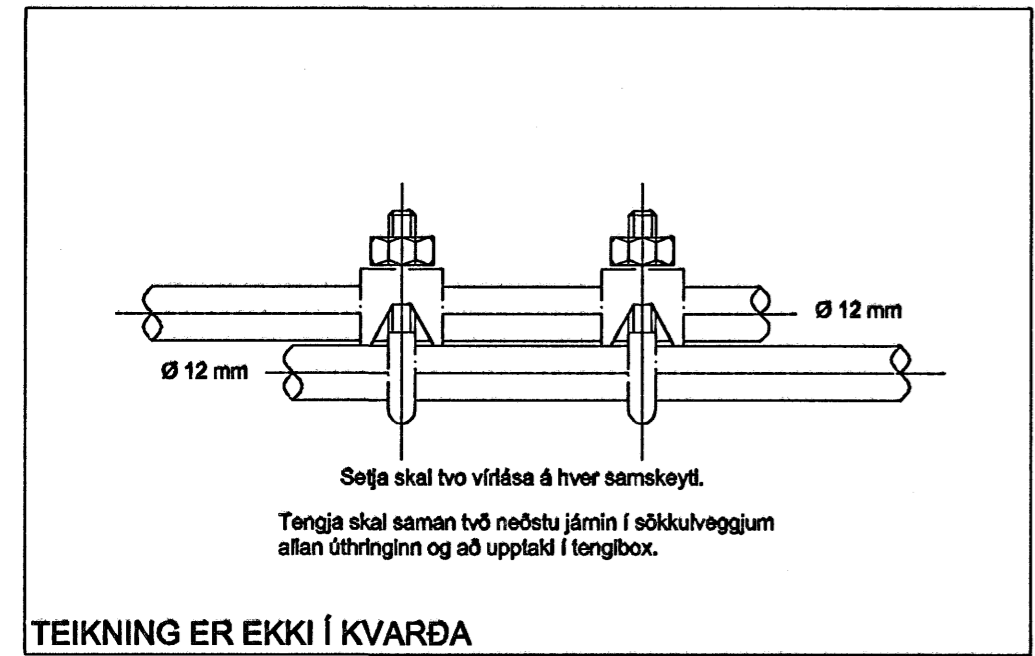
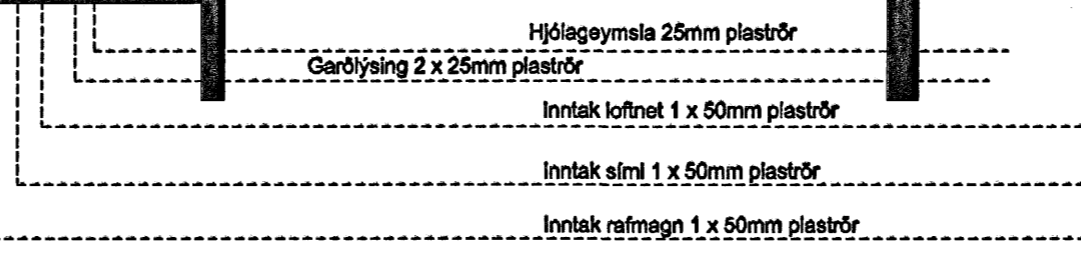
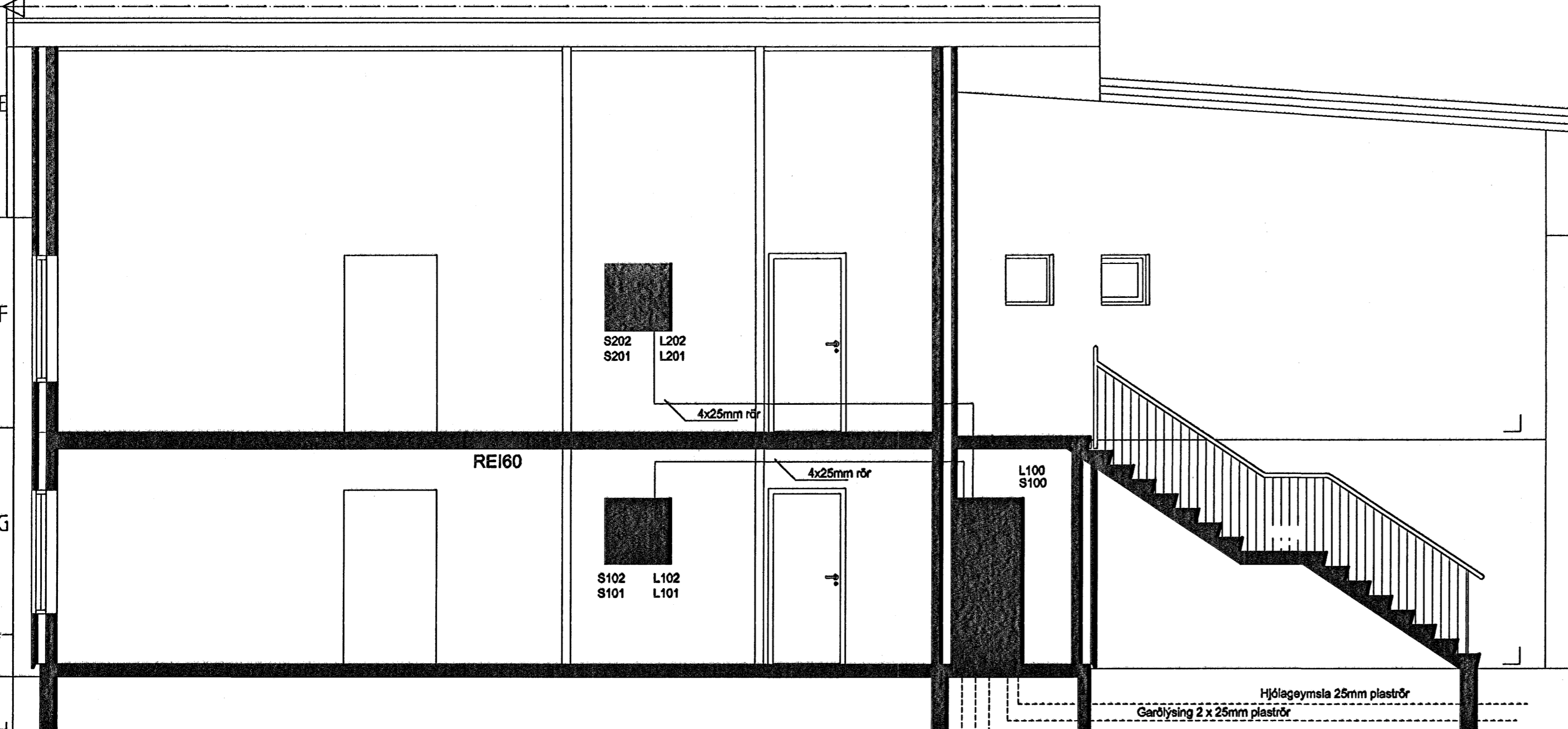


Greinatöflur í Drekavellir 14

Aðaltafla 100 í Drekavellir 14



SAMTENGING STEYPUPEINA
DÆMIGERÐUR FRÁGANGUR
SÉRTEIKNING 1



Hannað af
Ragnar Þór Jørgensen kt. 130158-3909 Rafvirkjanastíani

Samþykkt af - dags 29/06/05

Mkv 1:50

Drekavellir 14

Raflögn snidmynd, töfluteikning

Blað nr 4/5

RAFBOÐI ehf
Símar: 694 1500, 565 8098