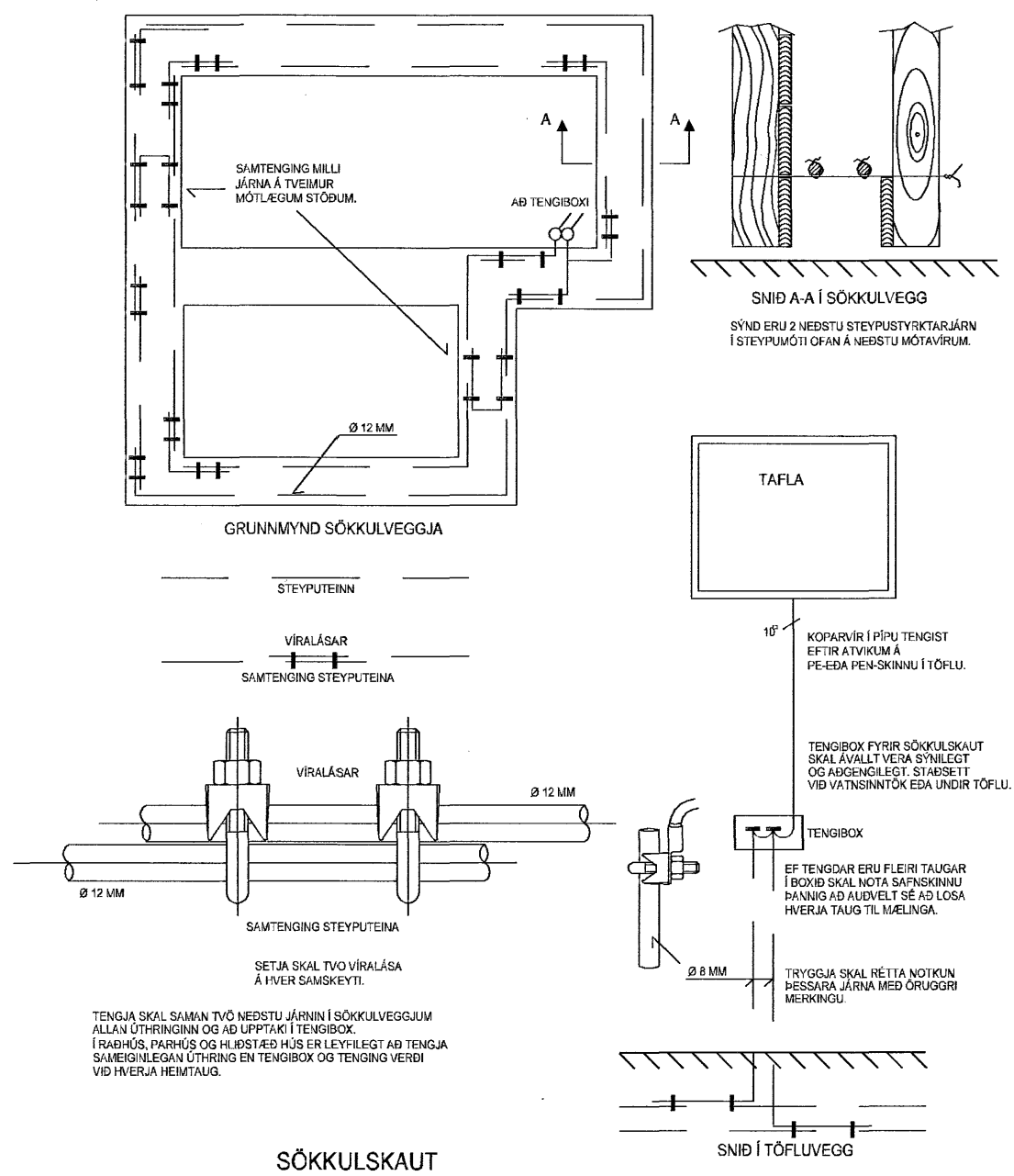


SNID A - A
Mkv. 1:100

POTTUR 25mm PP
GARDLÓÐ 2x25mm PP
HEIMTAUG RAFVEITU 50mm PP
GARDLÓÐ 1x25mm PP
HEIMTAUG SILMA 50mm PP
LOFTNET 32mm PP



TENGA SKAL SAMAN TVEI NEDSTU JÁRNIN Í SÖKKULVEGGJUM ALLAN ÖÐRHRINGIN OG AD UPPTAK Í TENGI. Í RAÐHÖÐ, ÞARHÖÐ OG H. ÞÓSTIÐ HJÓÐ ER LEYFLEGT AD TENGA SAMRÉGLIÐAN ÖÐRHRINGIN Í TENGI OG TENGINN VERÐI VÍÐ HVERJA HEIMTAUG.

SETJA SKAL TVEI VIRKISÁ A HVER SAMSKYFTI.

EF TENGAR ERU FLERI TAUGAR Í BOXI SKAL NOTA SÁFNÖSKUNU ÞANNAÐ AD AÐVEITLIT SE AD LOSA HVERJA TAUG TIL MÆLINGA.

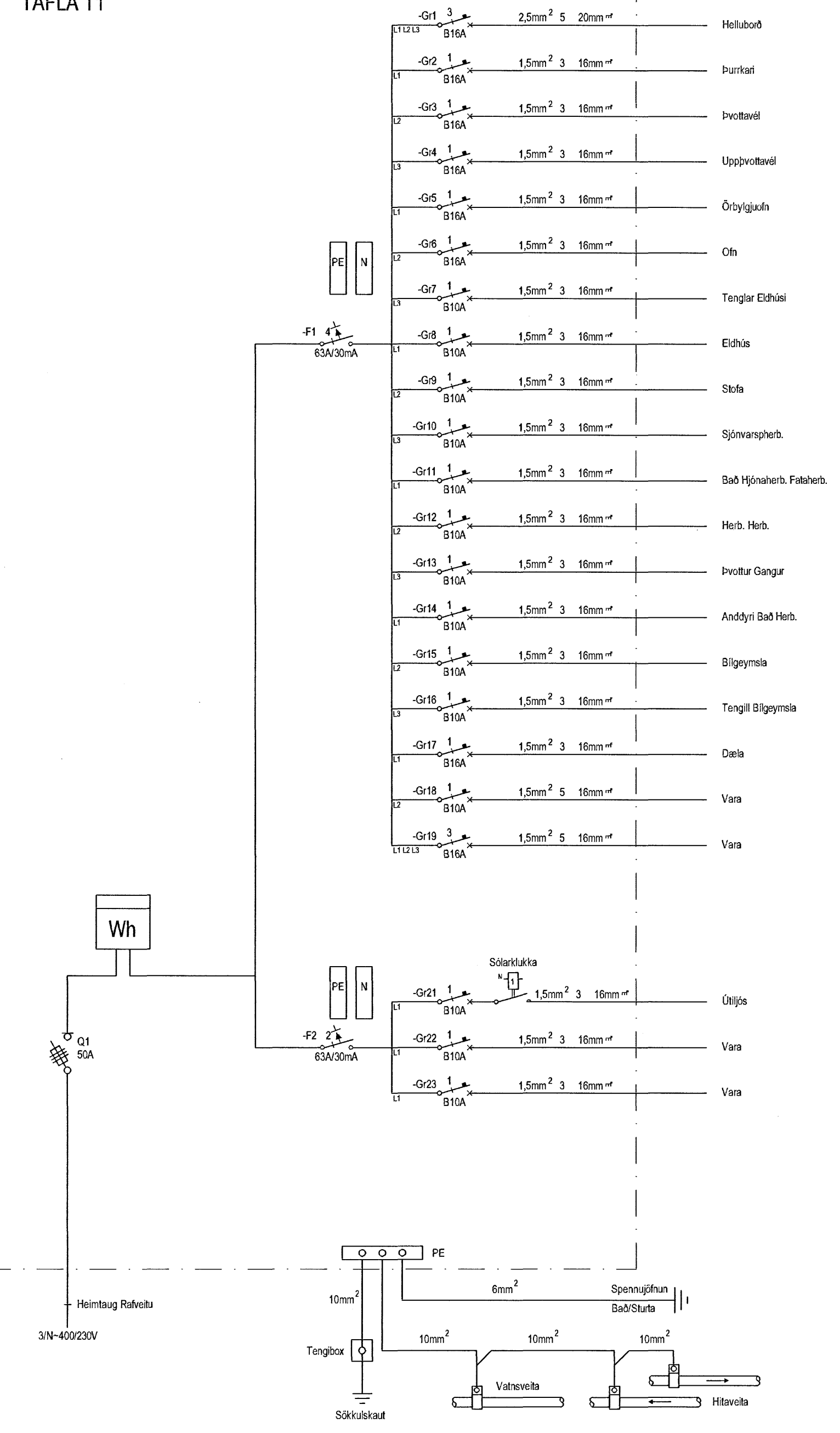
TRYGGA SKAL RÉTTA NOTKUN HESSARA JÁRNA MÍÐ ÖRUGSRI MÆRNINGU.

TENGIBOX FYRIR SÖKKULSKAUT SKAL AÐALLEIT VERA SÝNLEGT OG AÐGÆNGILEGT. STAÐSETT VÍÐ VATNSNOTK EÐA UNDIR TÖFLU.

SÝND ERU 2 NEDSTU STEYPUSTYRKARJARN Í STEYPUÖÐI OFAN A NEDSTU MÓTAVIRUM.

SAMTENGING MILLU JÁRNA A TVEIMUR MÓTLEGGUM STÖÐUM.

TAFLA T1



Breytingar:	Dagsetn:	Ögurvafar 8 203 Kópavogi	rafmiðlun@rafmiðlun.is	Verkefni:	Mkv.:	Blad nr.:	Næsta blad nr.:
1	28.06.2006	Gísli Þór Pétursson	kt.460896-2239	Raflagnir í einbýli		4	
2		Rafmiðlun	www.rafmiðlun.is	Verklut:	Snid sökkulskaut og tafla		
3		Rafmiðlun ehf.		Staður:	Kvistaveilir 33 Hafnarfirði		
4		Samþykkt: <i>[Signature]</i>	kt:1607663449	Samræmingarhönnuður:			
		Simi: +354 5403500	Fax: +354 5403501				

[Handwritten signature]