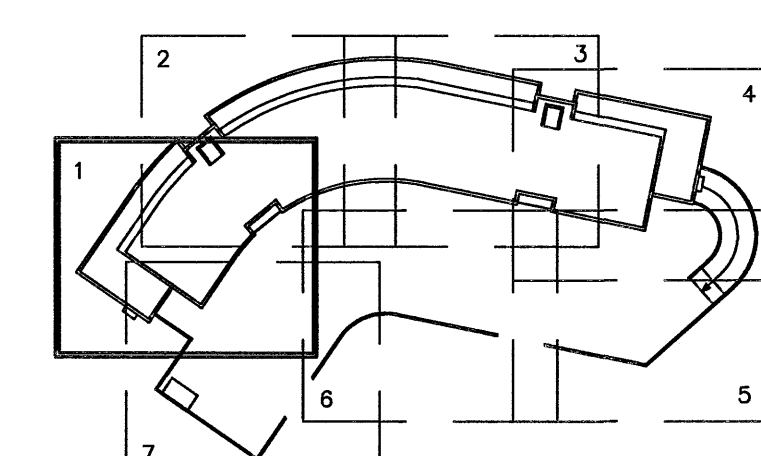


PIPUÐÖGN Í DEKKI  
Á SVÖLUM



Byggingafræðiráðgjafar  
Alþreitt þann  
19 SEPT. 2005

|  |          |                  |  |  |
|--|----------|------------------|--|--|
| B  | 19.08.05 | ÝMSAR BREYTINGAR | JJ   | SU/EFH   |
| A  | 28.05.05 | ÝMSAR BREYTINGAR | JJ   | SU/EFH   |
| ÓTG.   | DAGS.    | BREYTING:        | HANNAD   | SAMP.  |
| DALSHRAUN 1<br>HAFNARFJÖRÐUR   |          |                  | RAFKERFI<br>LÁGSPENNA<br>5. HÆÐ - SVÆÐI 1                                    |  |
| <input type="radio"/> VSB VERKFRÆÐISTOFA<br><small>BEIÐARHOLMI 20 220 HAFNARFJÖRÐUR KENNIT.: 710798-2899</small> |          |                  | Áritun lögg. hönnuða: <i>[Signature]</i><br>Örn Guðmundsson, kt. 220961-2739 |  |
| <input checked="" type="radio"/> VSÓ RÁÐGJÖF<br><small>BORGARTONI 20, 105 REYKJAVÍK, HEITFANG vs@vso.is</small>  |          |                  | Hannað: JJ<br>Mál: 1:50/A1<br>Dags: 06.12.04                                 | Teiknað: LL<br>Yfirfarið: SU<br>Nr: 03841-R151 - B |