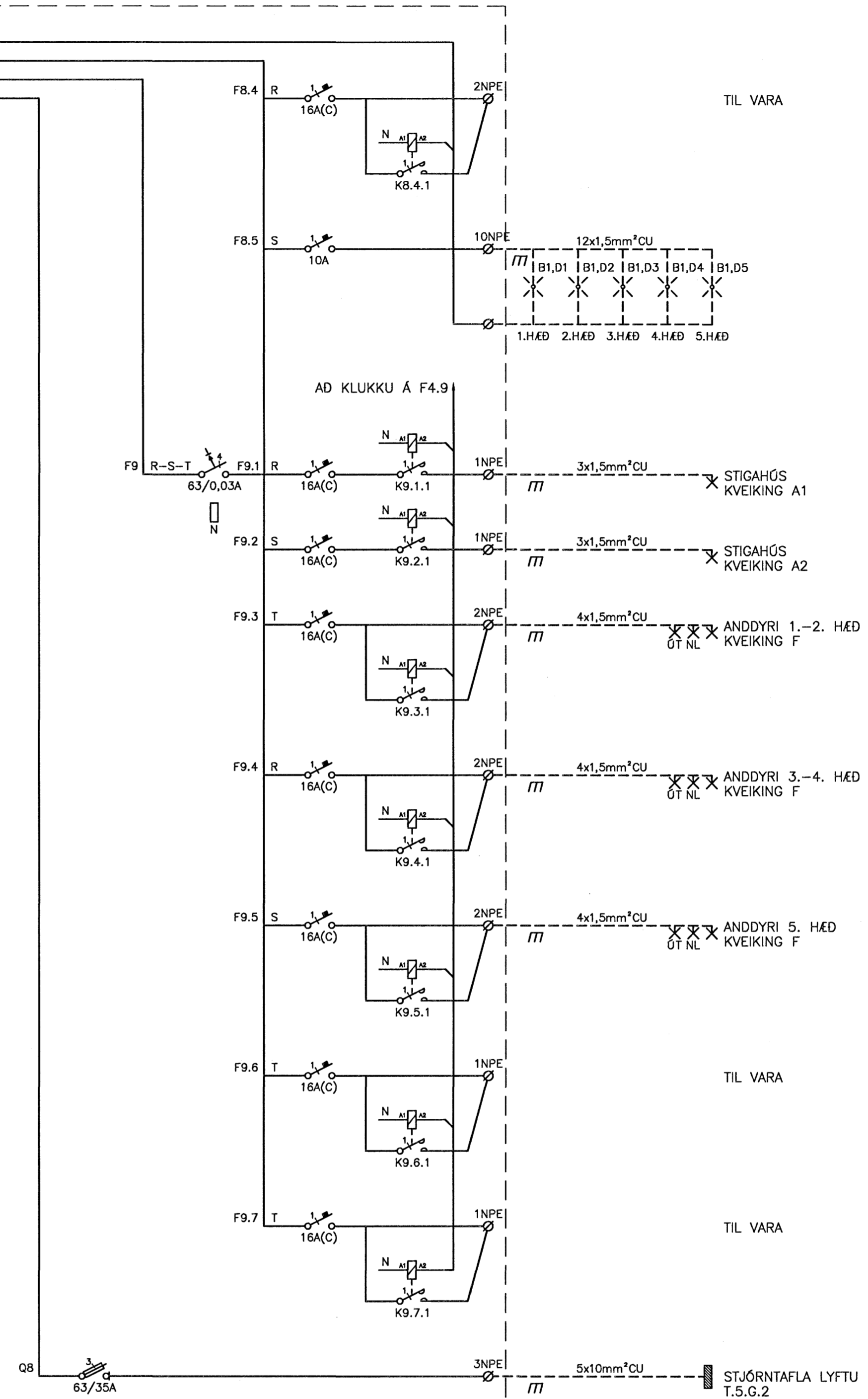
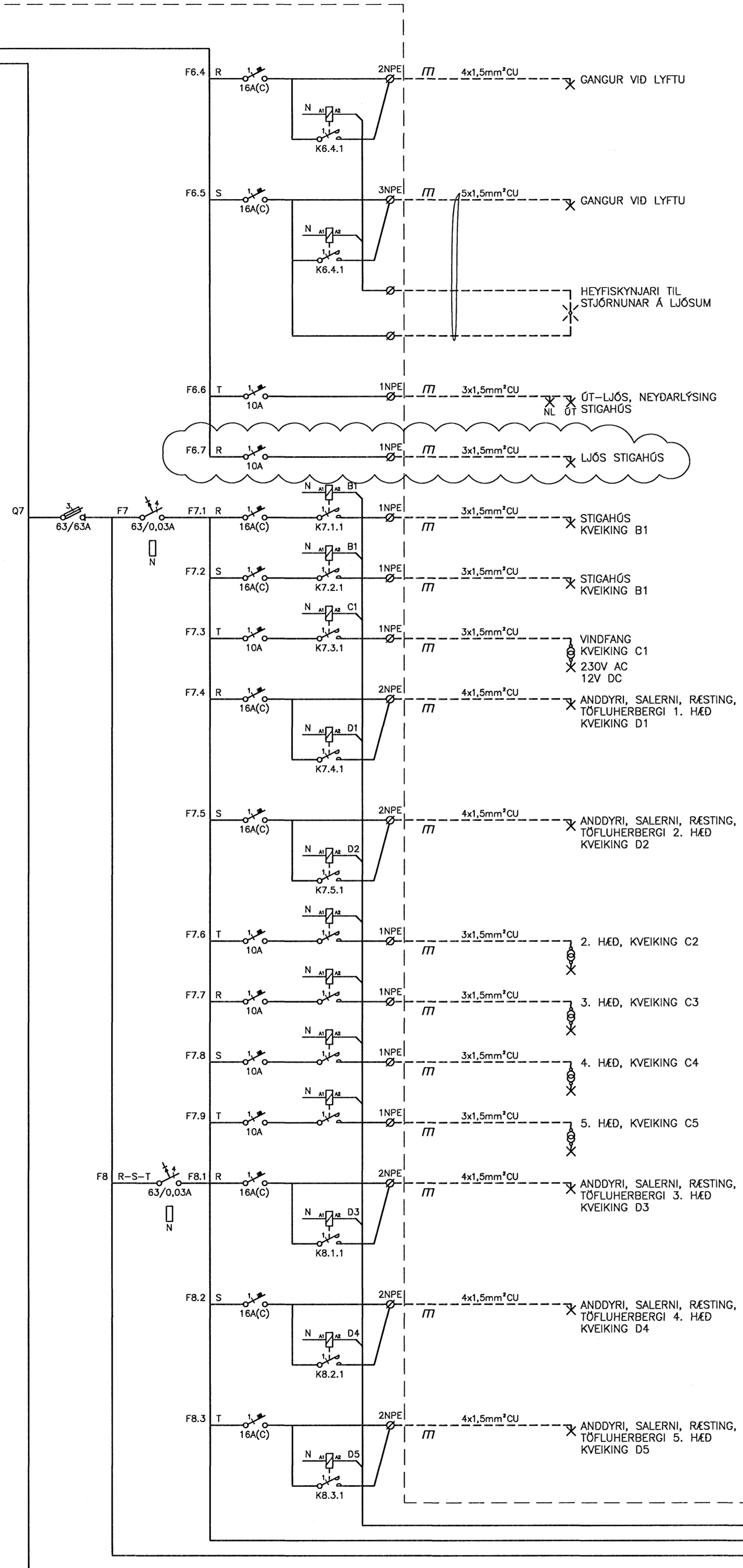


SJÁ TEKN. R030



Byggingafultrúi Hafnarfjarðar
Algreitt þann
19 SEPT. 2005

A	26.05.05	ÝMSAR BREYTINGAR	JJ	SU/EFH
DTG.	DAGS.	BREYTING:	HANNAD	SAMP.
DALSHRAUN 1 HAFNARFJÖRDUR		RAFKERFI EINLÍNUMYND GREINATAFLA T.O.G.2		
VSB VERKFRÆDISTOFA		Áritun íbagg. hönnuða: <i>[Signature]</i>		
BEIARIRALN 20 220 HAFNARFJÖRDUR KENNT: 710795-2899		Örn Guðmundsson, kt. 220961-2739		
VSÓ RÁÐGJÖF		Hannað:	JJ	Teiknað:
BORÐARTUN 20, 105 REYKJAKR, NETFRAG VSD@vso.is		Mál:	-/A1	Yfirfarir:
		Dags:	06.12.04	Nr:
				03841-R031-A