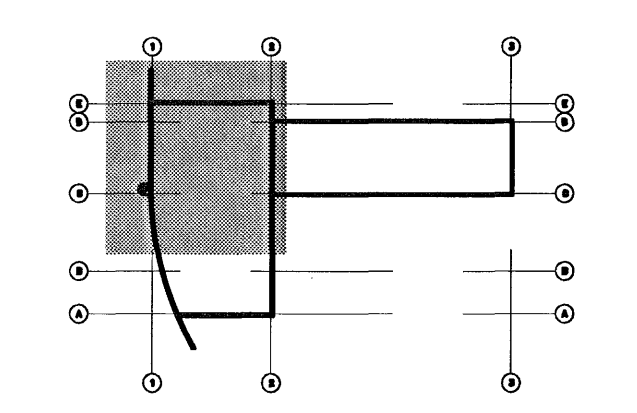


VERKTEIKNING



SAMRÆMINGARHÖNNUÐUR
Ólafur Arnarson 220558-3339
 MELIKVÁRÐI
 1:50
 BREYTINGAR
 ÚTG. DAGS. BREYTING
 27 JUN 2006

Rafhönnun
 ÁRMÚLA 42 108 REYKJAVÍK SÍMI 530 8000, SÍMBRÉF 588 8302

VERKHLUTI
 LAGSPENNULAGNIR
 SIUR OG DÆLUR
 GRUNNMYND KJALLARI HLUTI 2

VERKKAUPI
 HRAUNSVÍK, HAFNARFIRÐI
 DÆLU- OG HREINSISTÓÐ

GÖTUHEITI
 HRAUNSVÍK
 STADUR
 HAFNARFJÖRÐUR

HANNAÐ HaM	TEIKNAD VE4073	YFIRF. R-202	BLAÐ NR. R-211
DAGS. 28.04.06	VERK NR. 17-13-17734	N. BLAÐ NR. R-211	UTGAFA

SAMP. *Ólafur Arnarson* KENNIT. 810758-4889