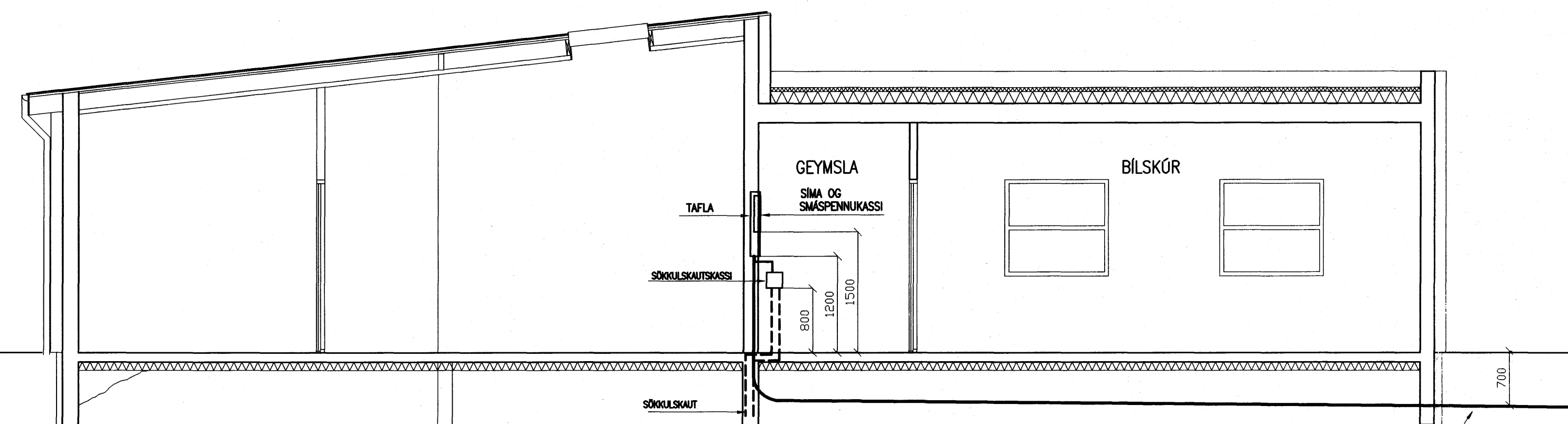


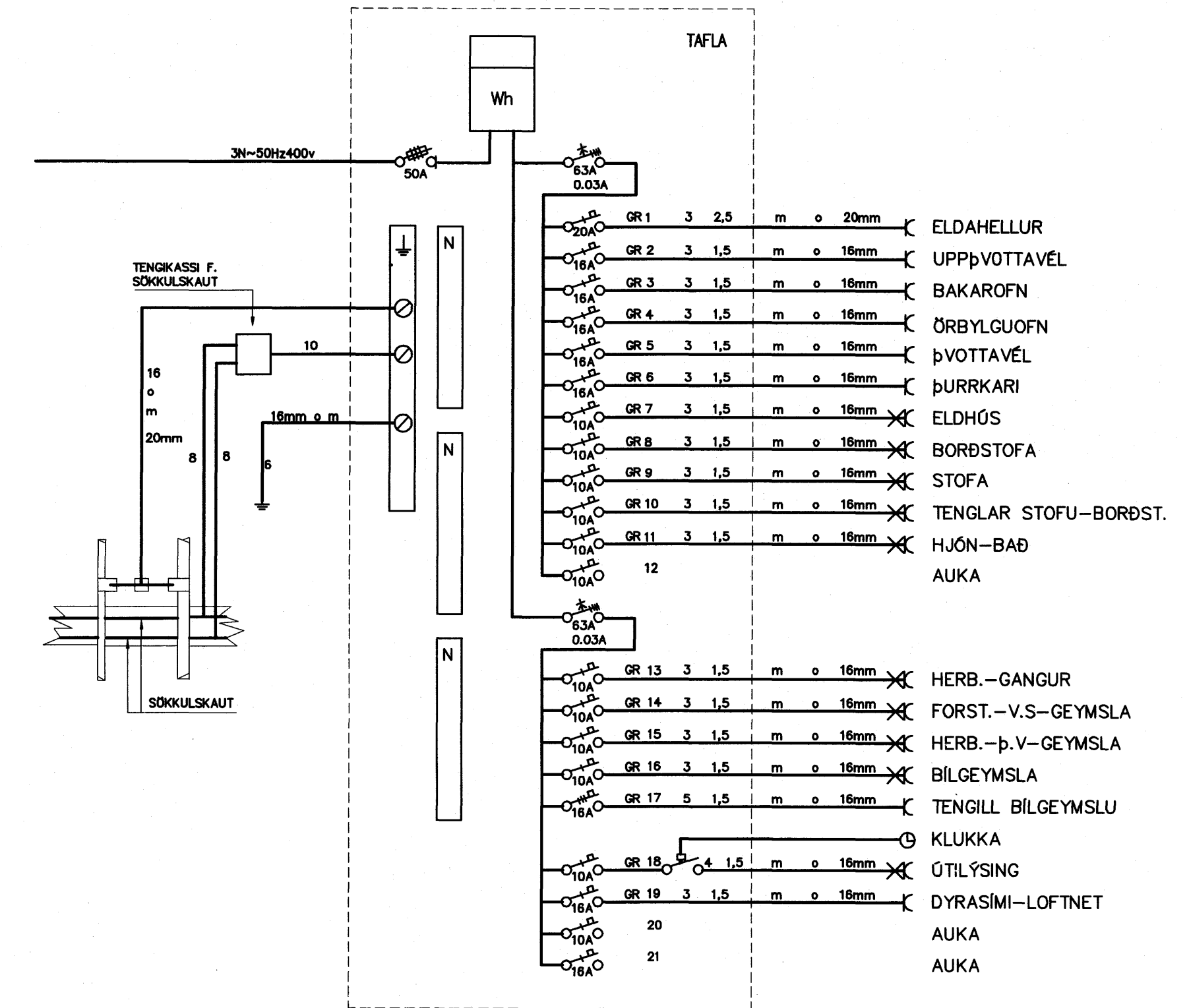
AFSTÖDUMYND M=1:500



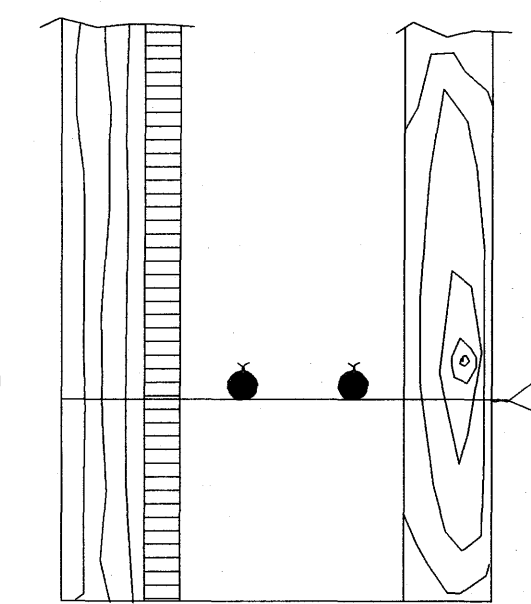
SNID UM INNTAK M=1:50

50mm PVC PL.P FYRIR RAFM. INNTAK+
3x25mm PVC PL.P FYRIR ÓTILJÓS
50mm PVC PL.P FYRIR SÍMAINNTAK
50mm PVC PL.P FYRIR SMÁSPENNU

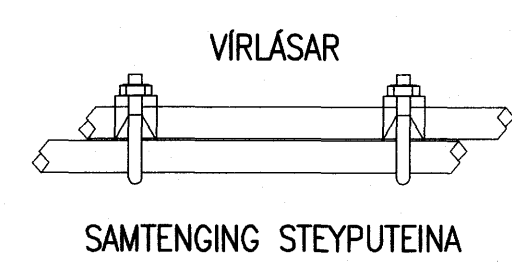
PÍPUR LEGGIST MED VATNSHALLA OG
NÁI ÓT FYRIR LÓDARMÖRK



SNID ERU TVO NEIDSTU
STEYPUSTYRKARARNI I STEYPMÖTI
OFAN Á NEIDSTU MÖTAVIRUM

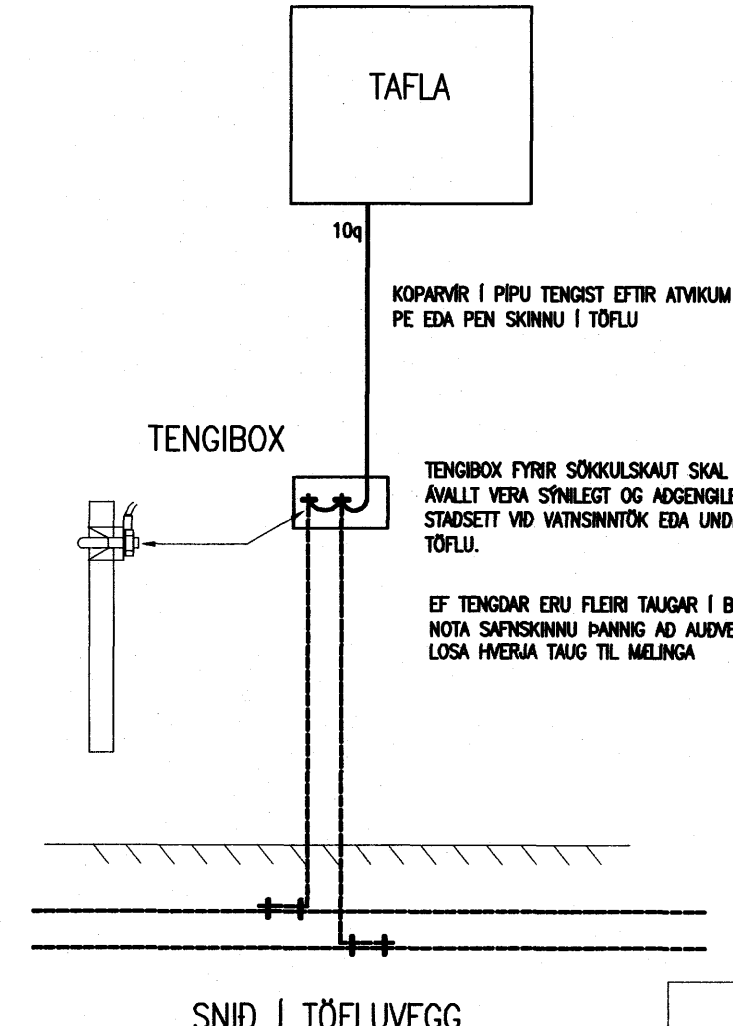


SNID I SÖKKULVEGG



SETJA SKAL TVO VIRLÁSA Á
HVER SAMSKYFTI

TENGA SKAL SAMAN TVO NEIDSTU JARNIN I SÖKKULVEGGJUM
ALLAN ÖTIRINGINN OG AD UPPFARI I TENGIBOX. I RAÐHÓS,
PANHÓS OG HJÓSTÍÐ HÖS ER LEYFLEGT AD TENGA
SAMANLEGAN ÖTIRING EN TENGIBOX OG TENGING VERI
VIÐ HVERJA HEIMTAUG.



SNID I TÖFLUVEGG

SKÝRINGAR:
LAGNIR SKULU VERA HULDAR 16mm PÍPULAGNIR
OG TAUGAR 3x1,5q
HÆÐ Á TENGLUM SKAL VERA 20cm
HÆÐ Á ROFUM SKAL VERA 110cm
HÆÐ Á VEGGDÓSUM SKAL VERA 200cm
ÞAR SEM ROFAR OG TENGLAR ERU SAMAN SKULU
TENGLAR VERA UNDIR ROFUM.
ÖLL MÁL ERU MIDUD VIÐ FULLFRÁGENGIN GÓLF OG
Í MIDJA DÓS.
MÁLSTRAUMUR ROFA OG TENGLA SÉ 10A

TF=TÖLVU OG SÍMATENGILL
L=LOFTNETSTENGILL
DS=DYRASÍMI
H=DÓS FYRIR HÁTALARALAGNIR
⊗=TENGIÐÓS Í LOFTI

NEMA ANNARS SÉ GETIÐ

SSG.

RAK
RAFTEIKNISTOFA
THOMAS KAABER

SKÓLAVÖRÐUSTIG 3
S: 552 1266 FAX: 552 8266
E-MAIL: rtk@sk3.is
KT: 420198-2999

FLÉTTUVELLIR 27
HAFNARFIRÐI
FULLNADARTEIKNING
AFSTÖDUMYND-SNID UM INNTAK
EINLÍNUMYND-SKÝRINGAR

SAMP: *Thomas Kaaber*

d. APRÍL.06 BL.01 AF.03 MKV.1:500/50
H. JPH T. JPH Y. TK
VERKNR. 1181 TEIKNR. 01