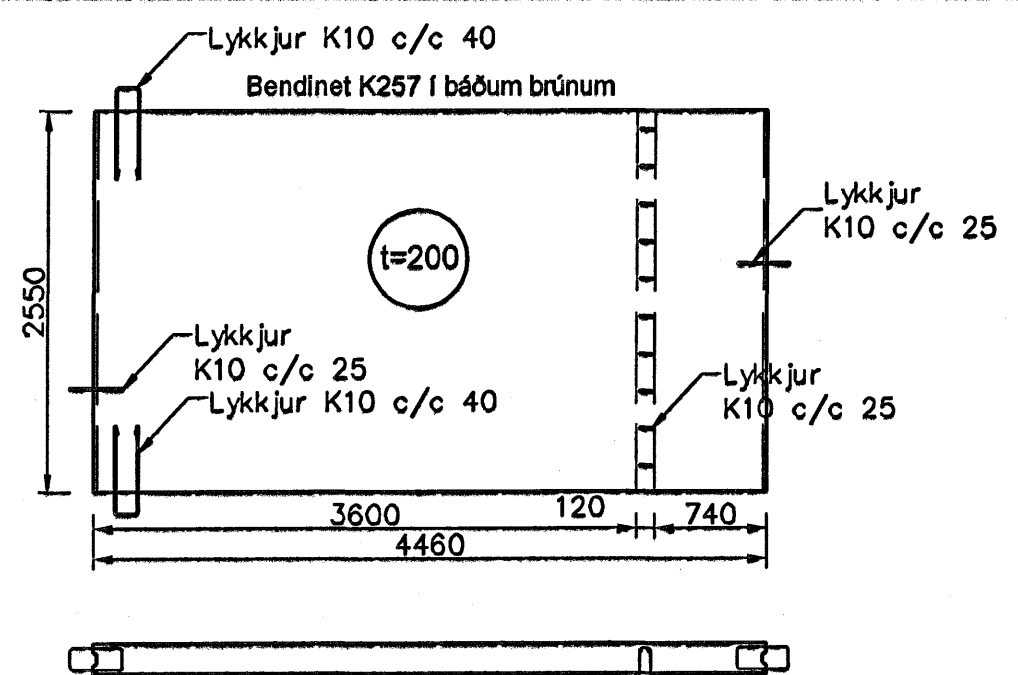
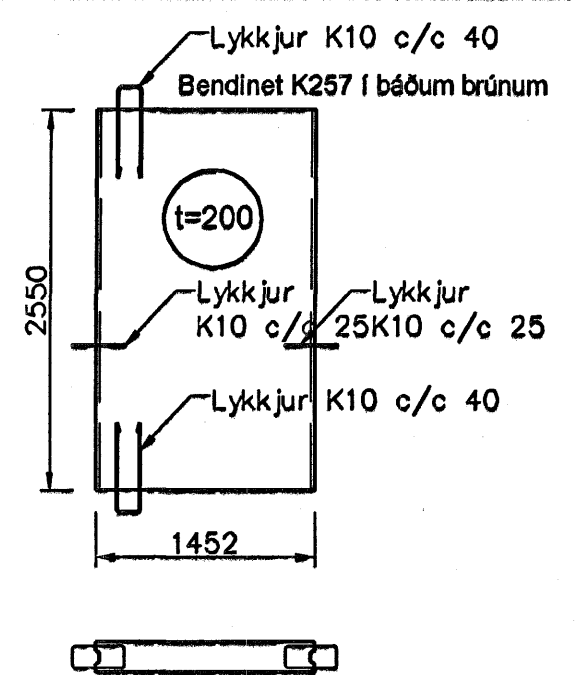


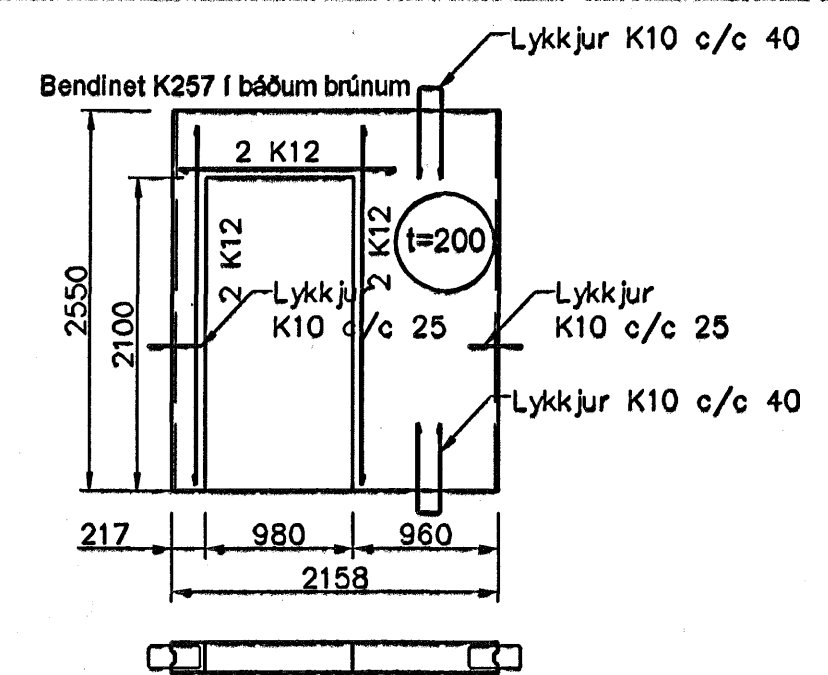
IV-201



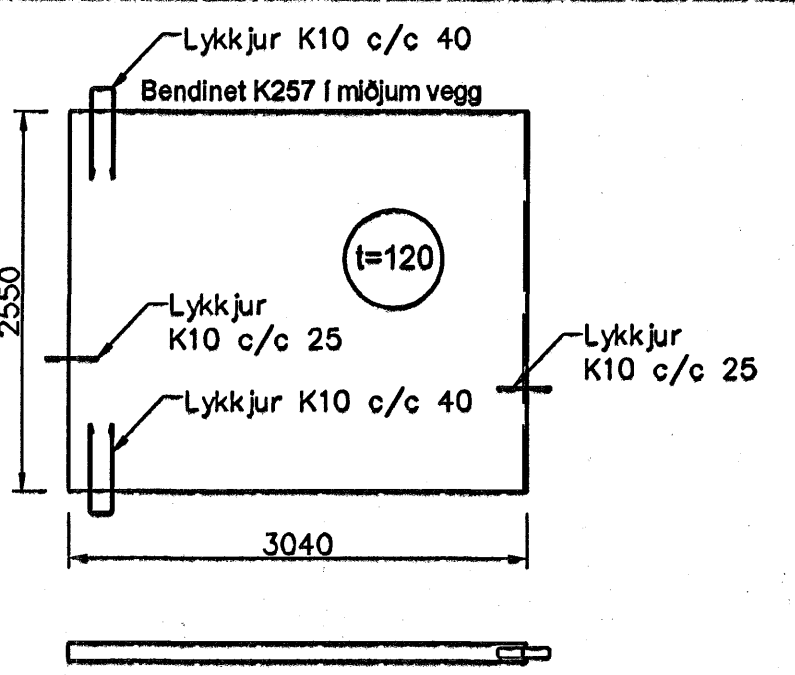
IV-202



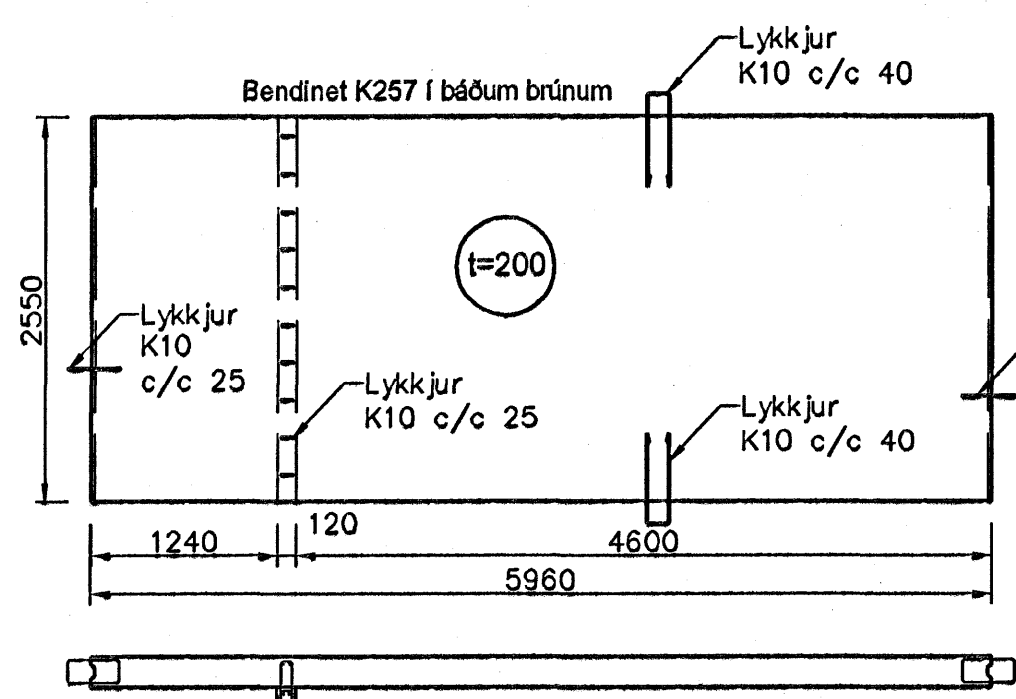
IV-203



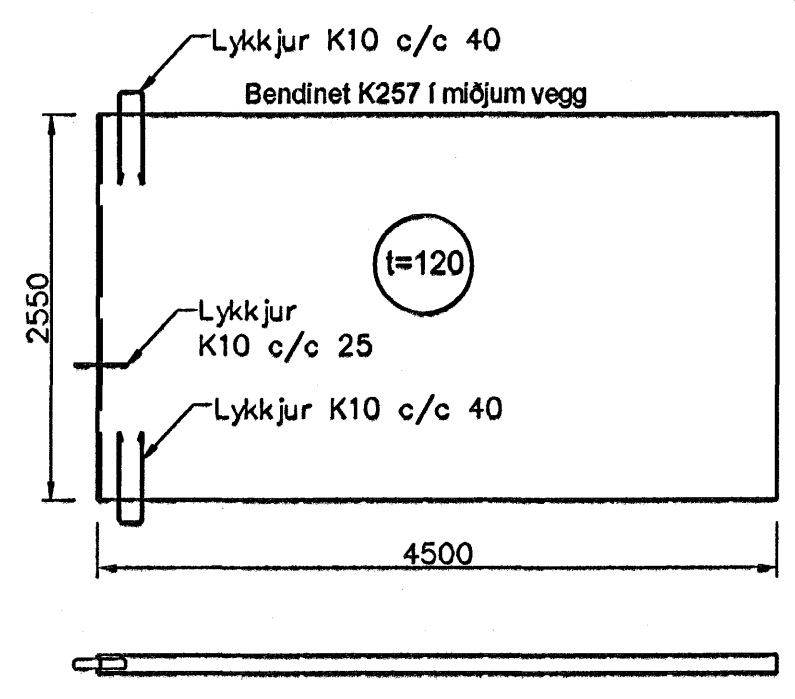
IV-204



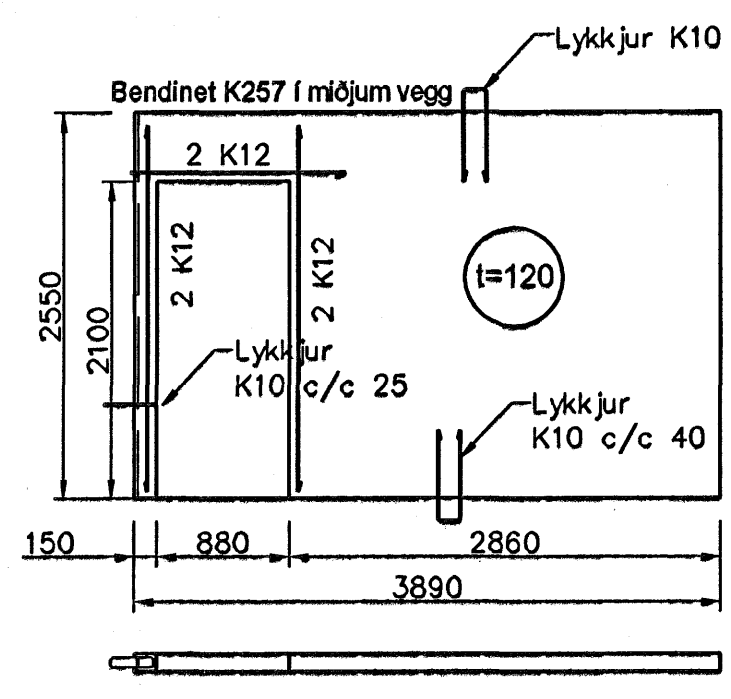
IV-205



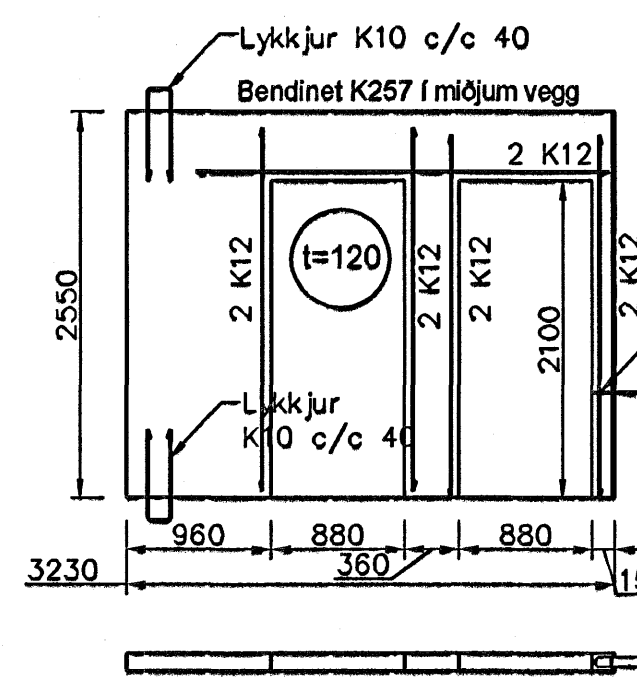
IV-206



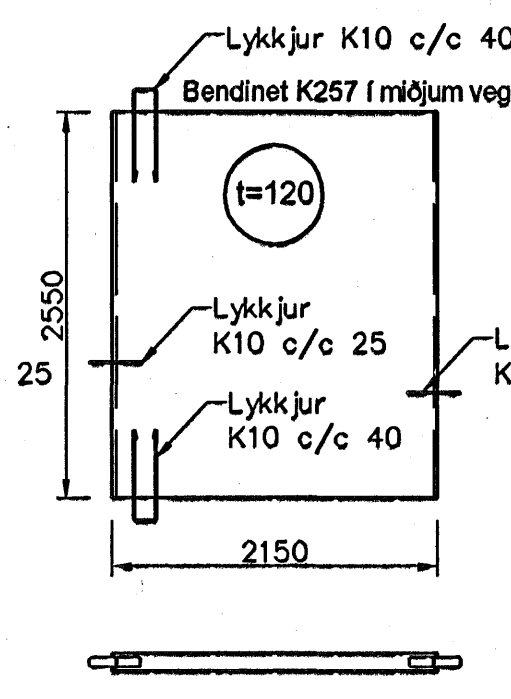
IV-207



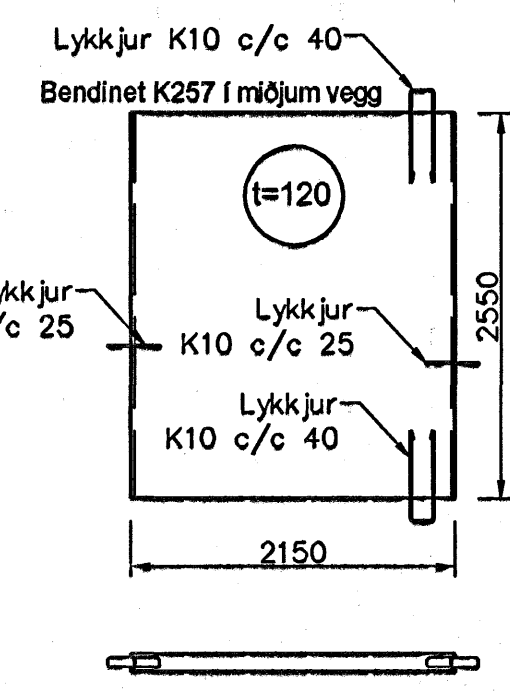
IV-208



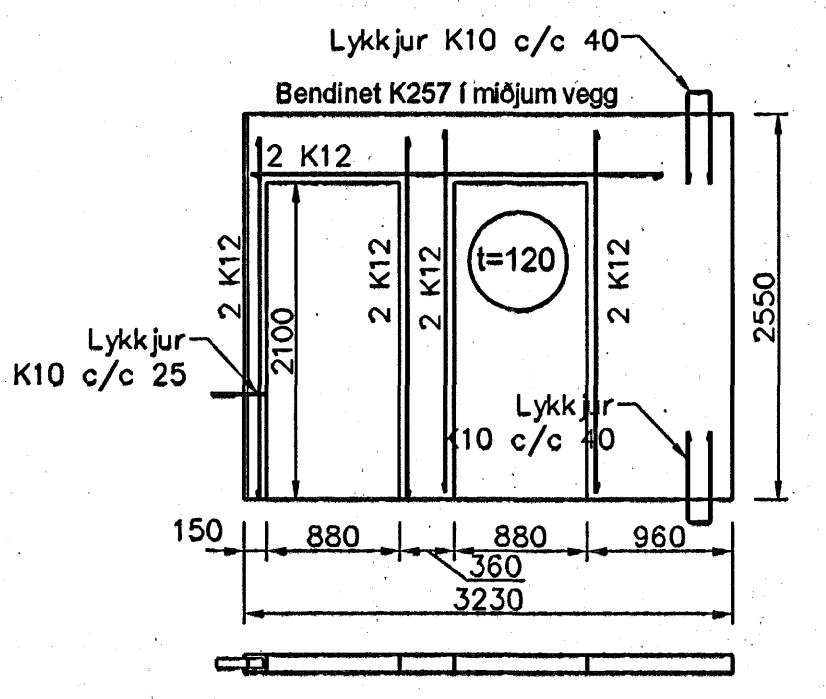
IV-209



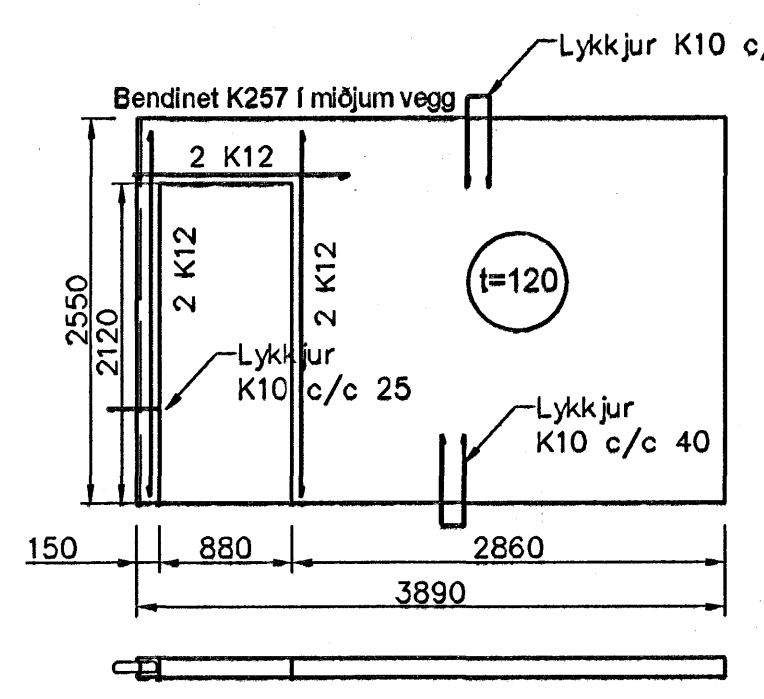
IV-210



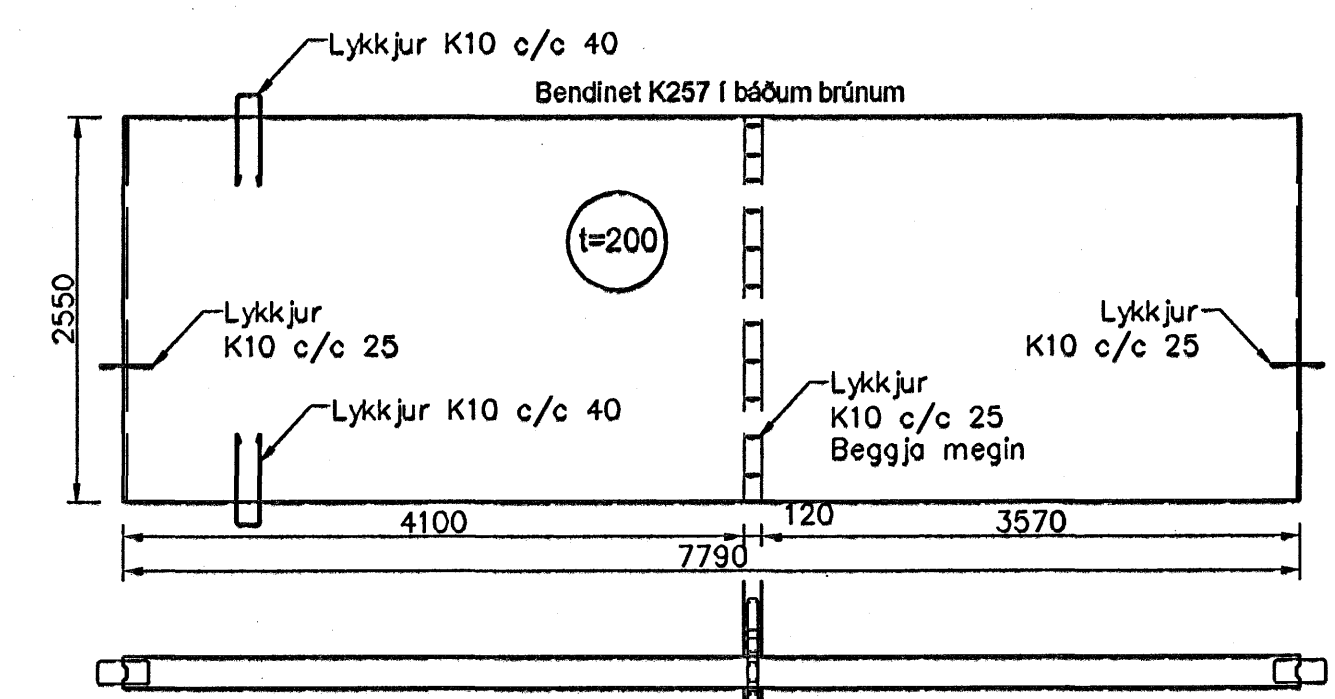
IV-211



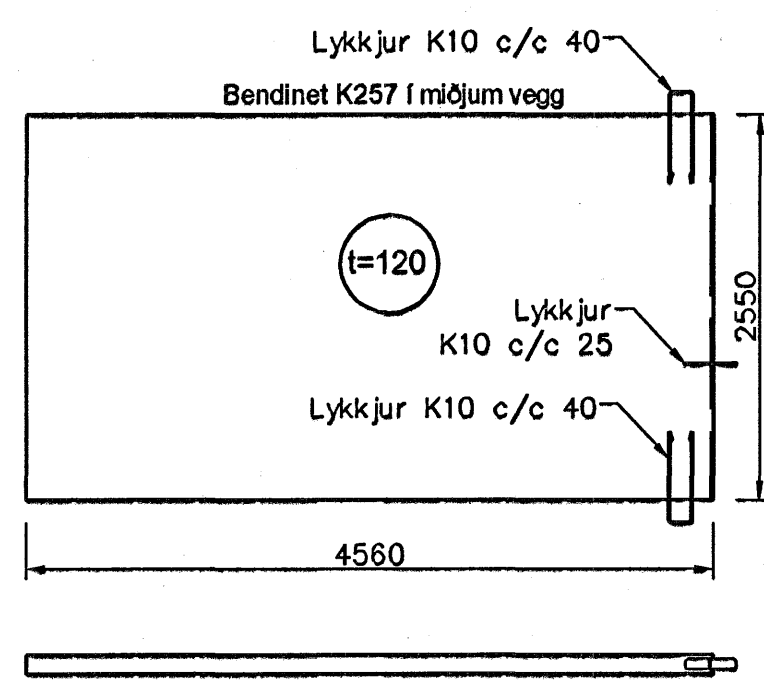
IV-212



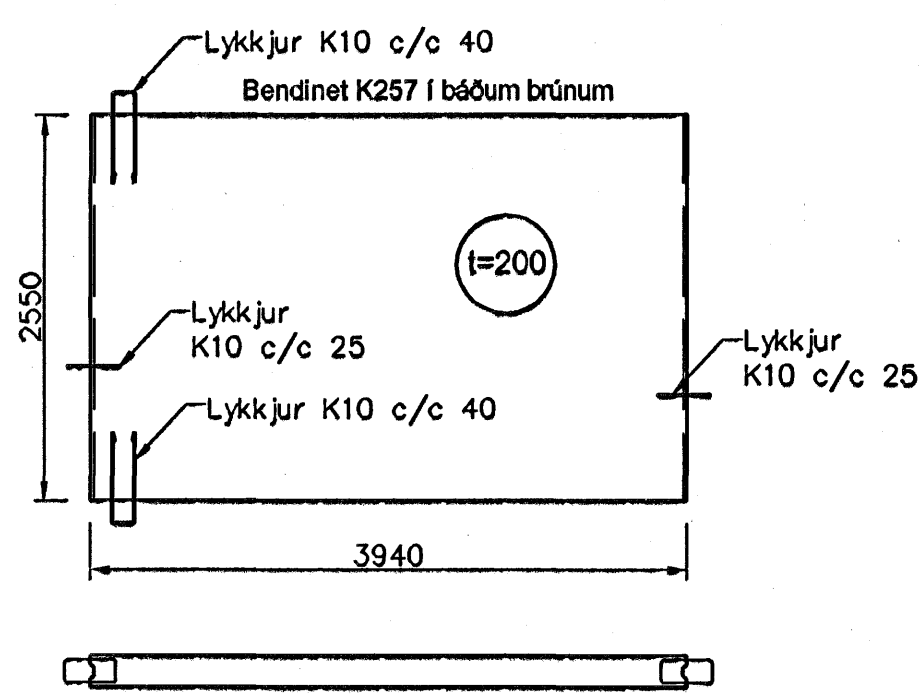
IV-213



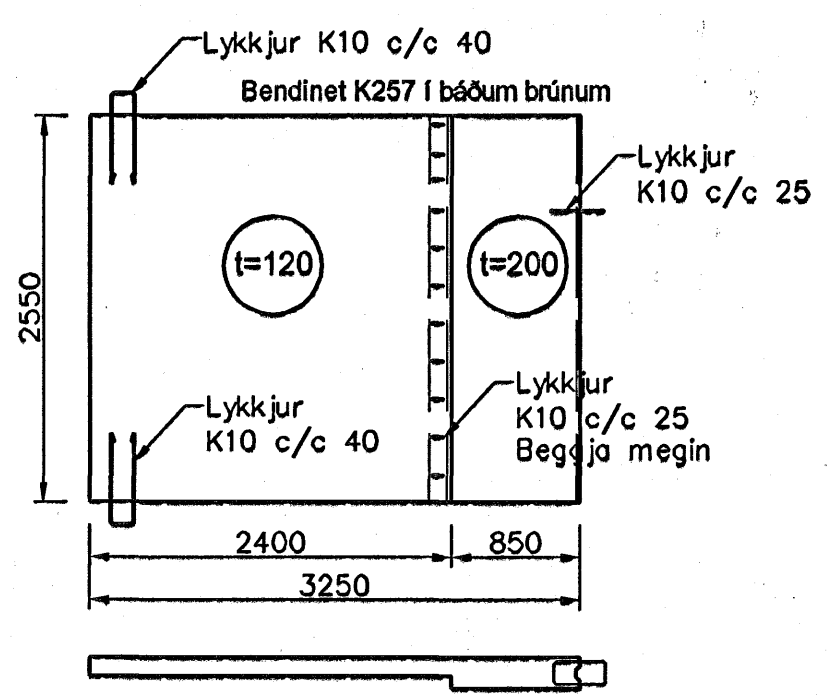
IV-214



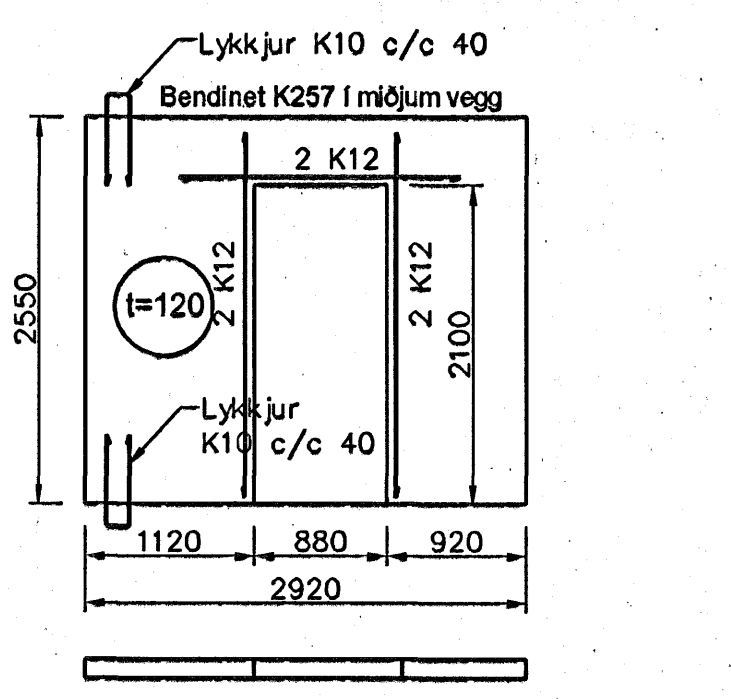
IV-215



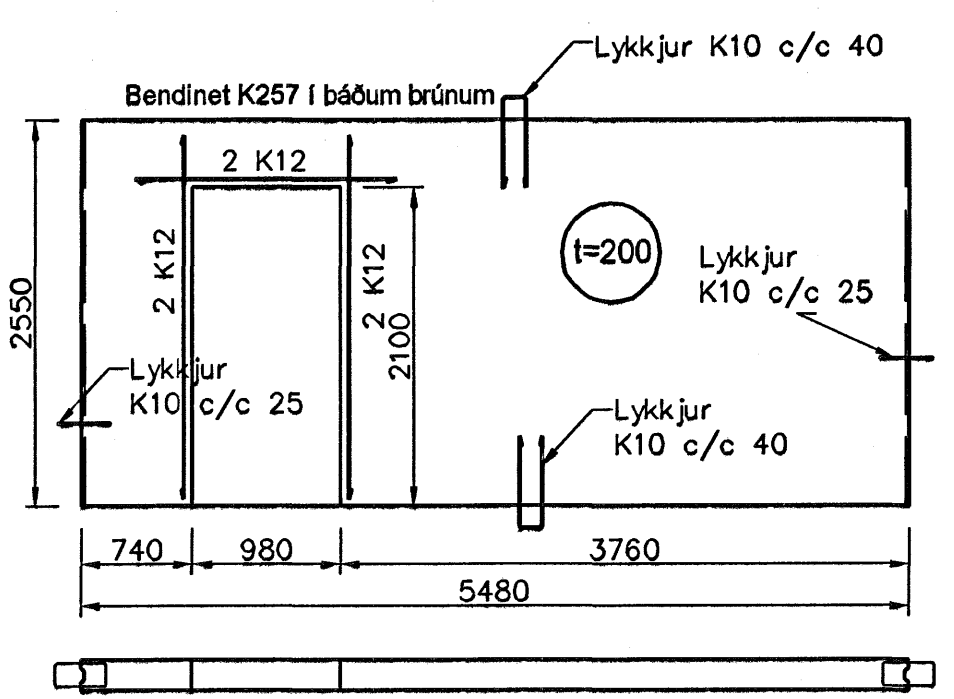
IV-216



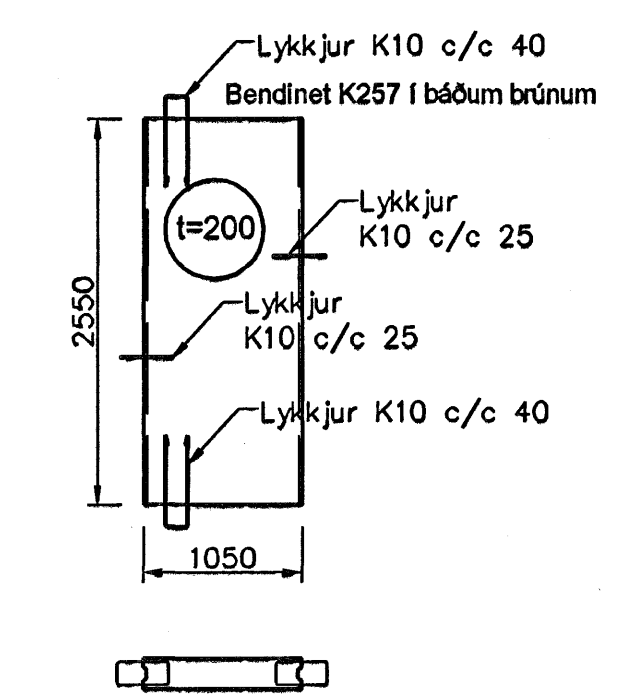
IV-217



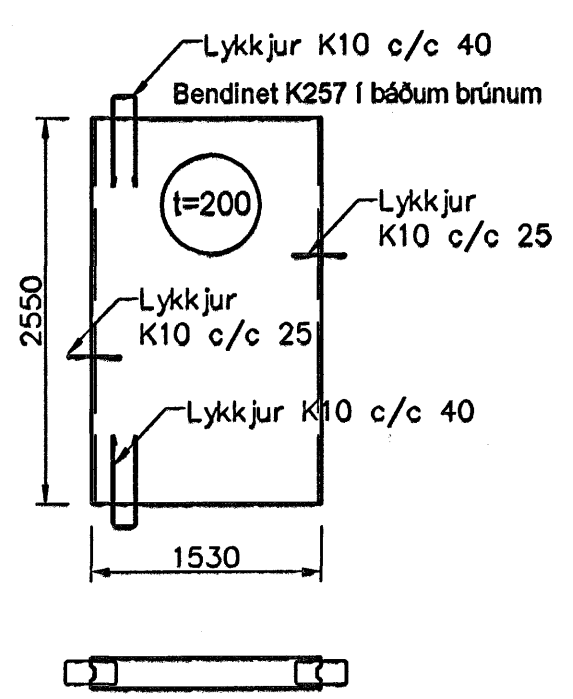
IV-218



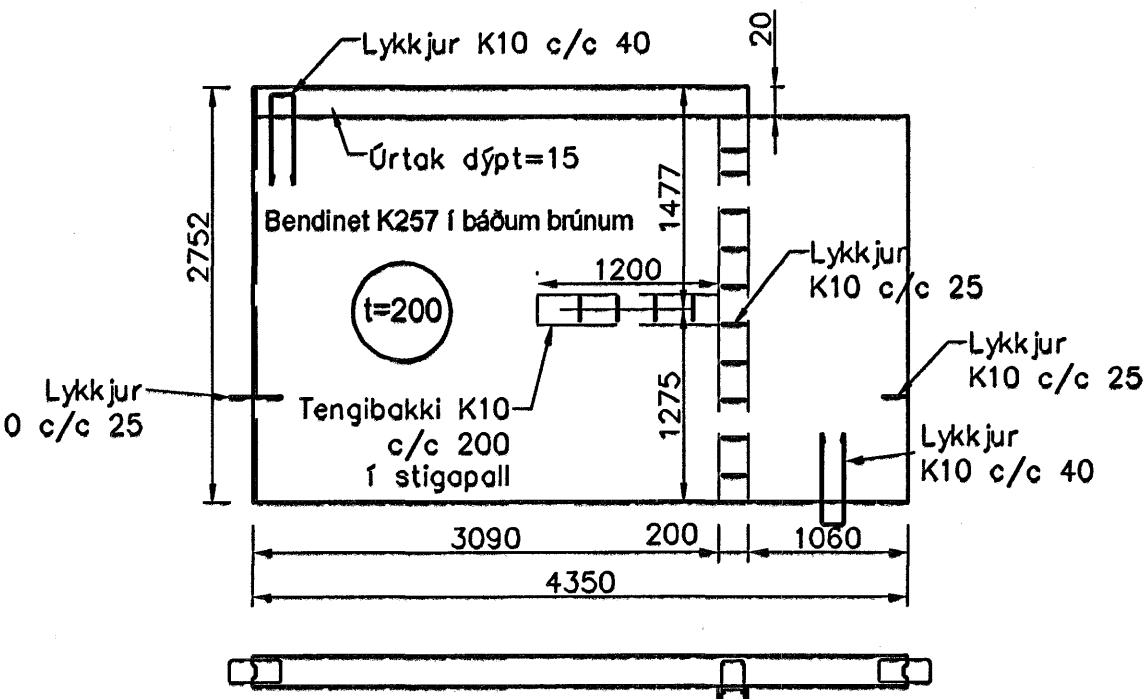
IV-219



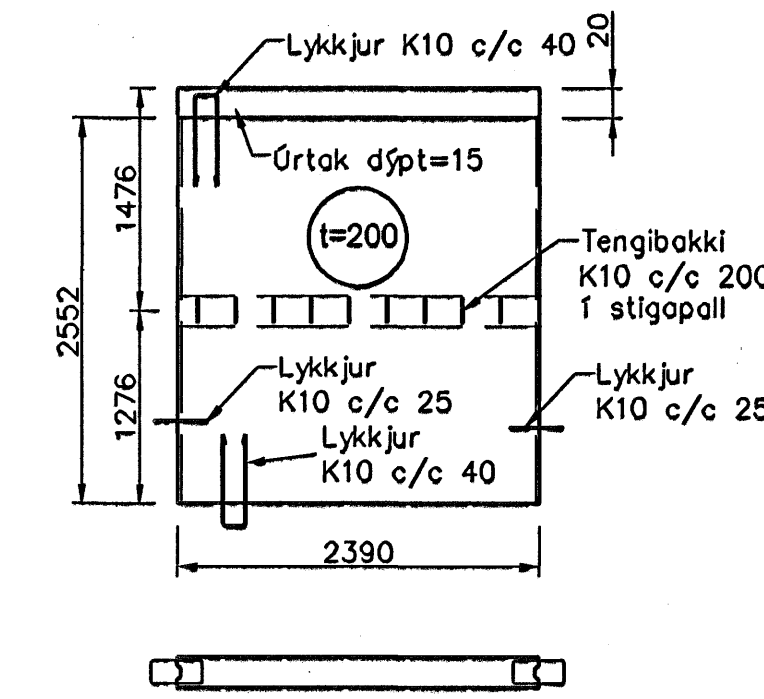
IV-220



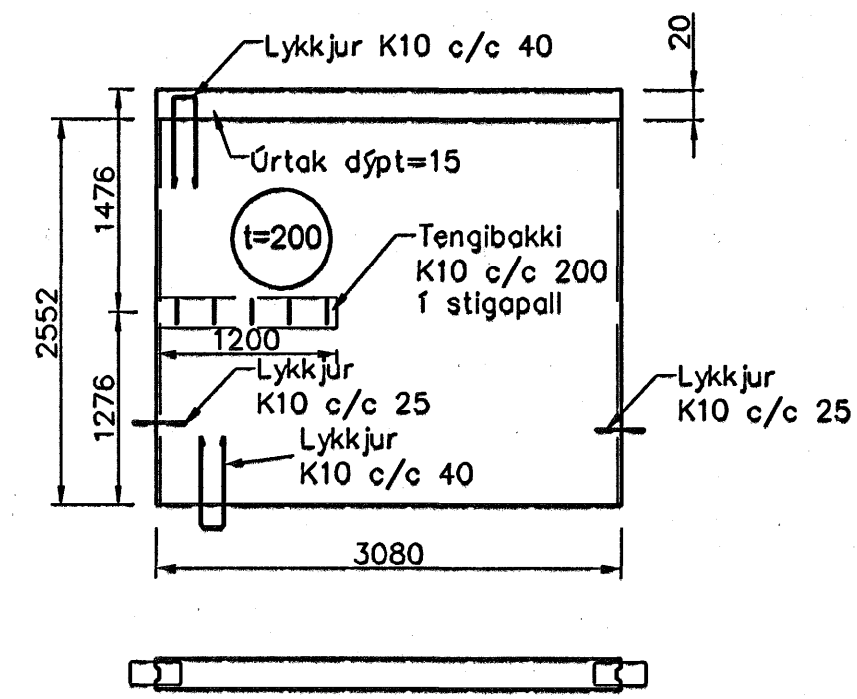
IV-221



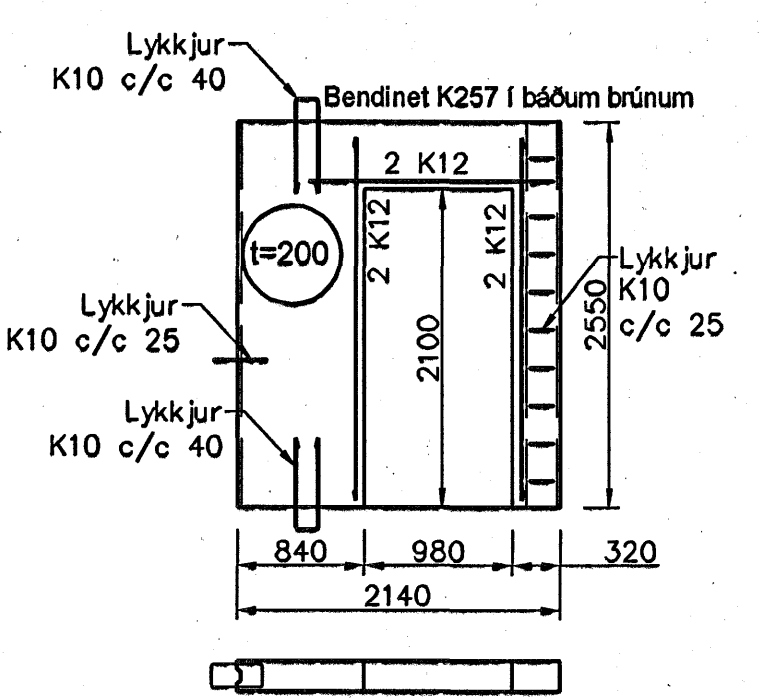
IV-222



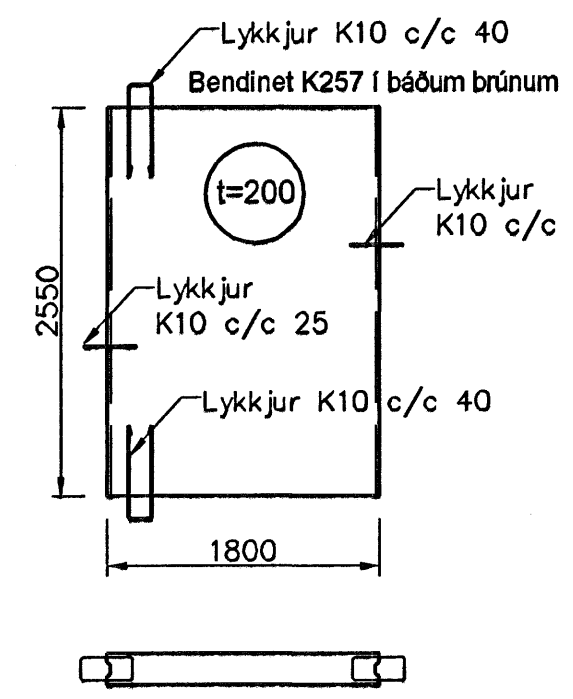
IV-223



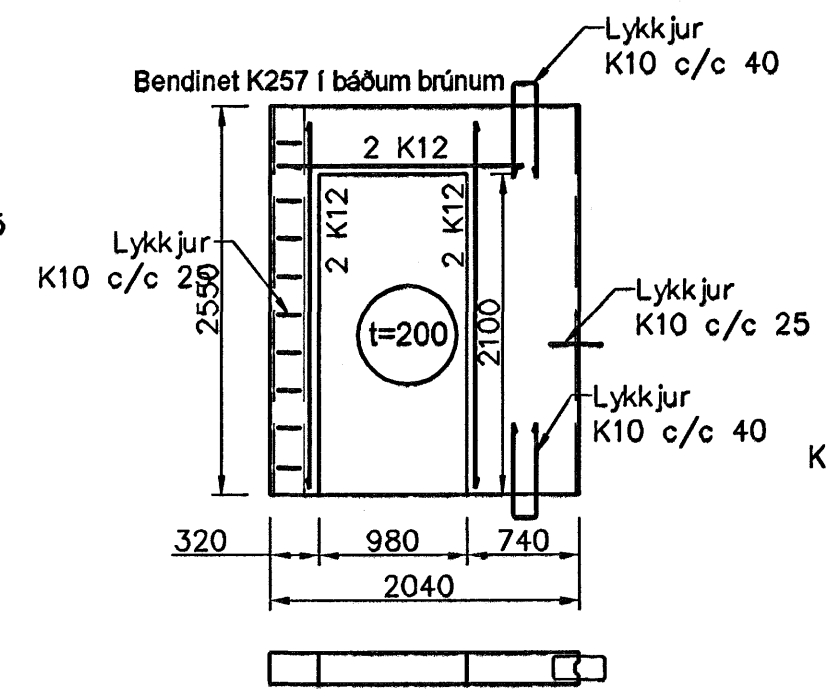
IV-224



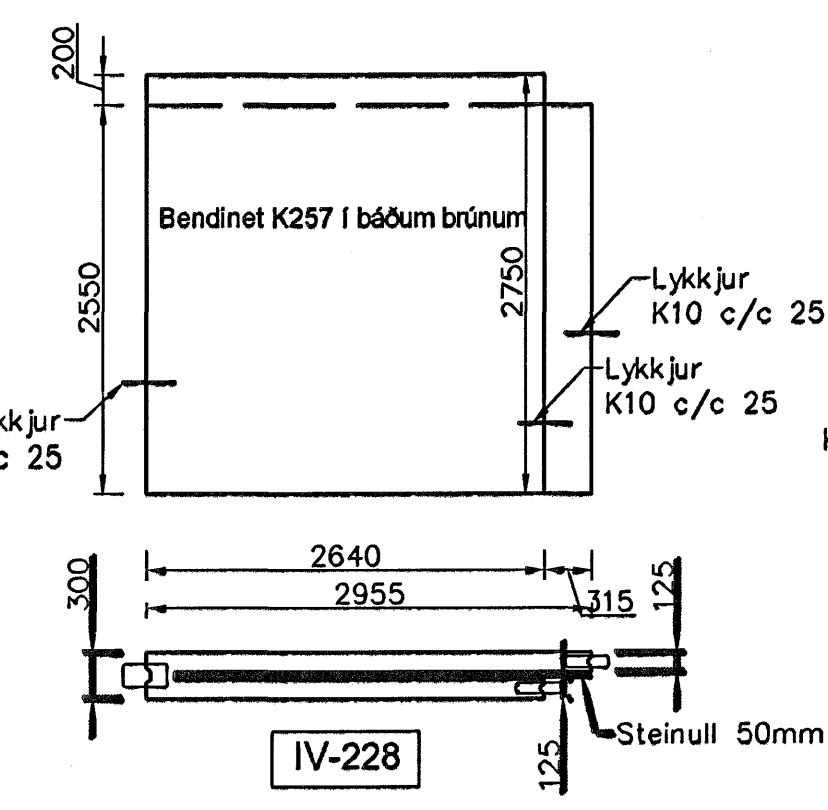
IV-225



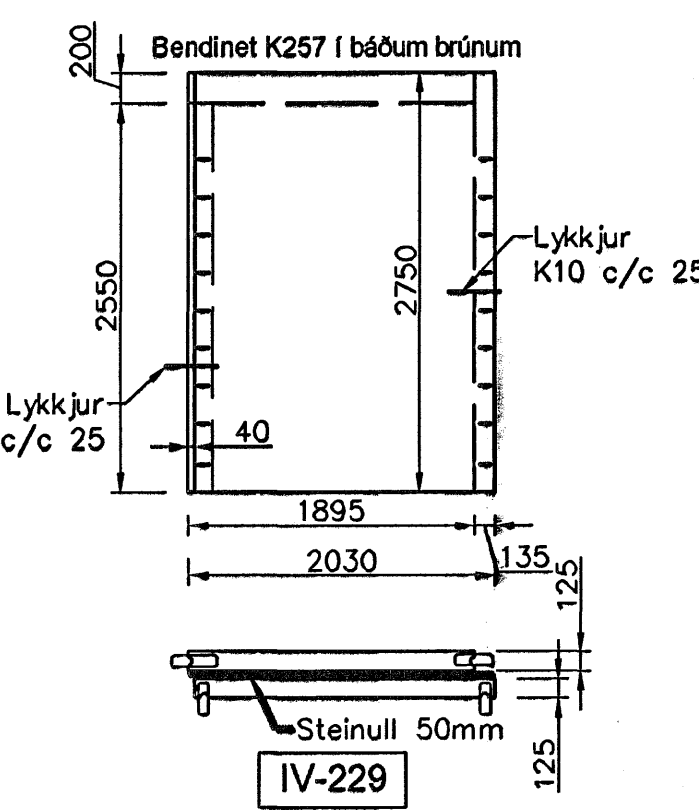
IV-226



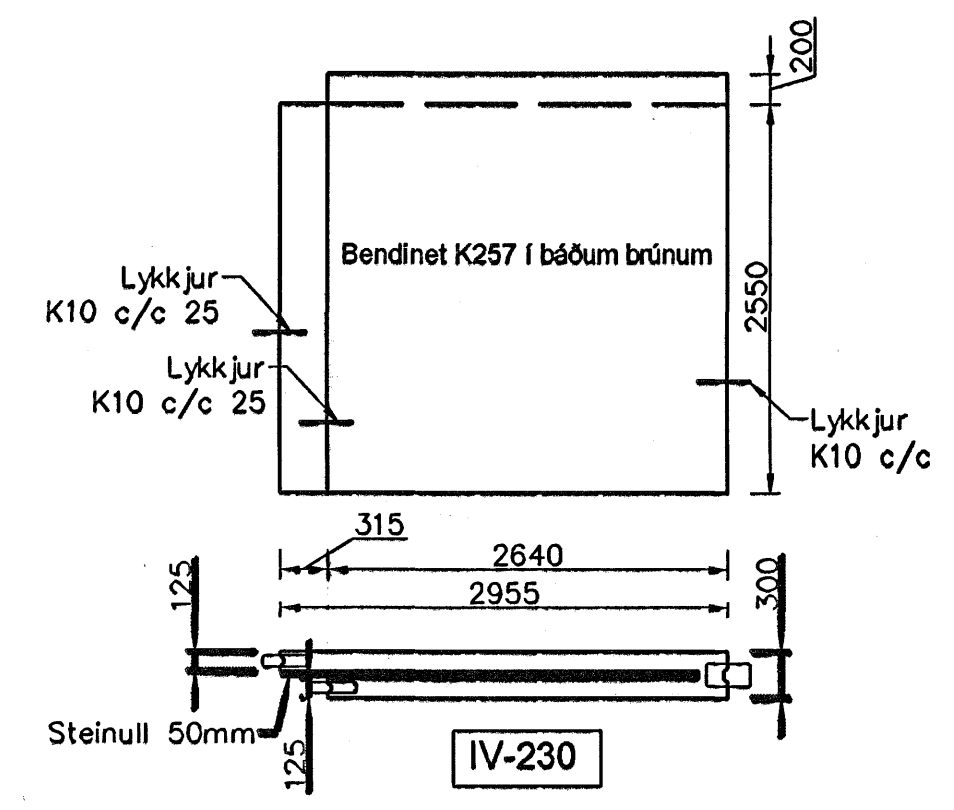
IV-227



IV-228



IV-229



IV-230

Byggingafræðingur
Alfreitt Þann
13 SEPT. 2005

Útgáfa	Breyting	Dagsetning	Hannað
Sveinbjörn Hinriksson Byggingafræðingur Kl. 160651-2529 Brekkuötu 8 Hafnarfjörð Sími: 555-4008, 861-9951 Netfang: sveinh@net.is		Staður Bjargavellir 3 Hafnarfjörð	
		Skyring Innveggjaeiningar, 1. hæð	
Hannað / Teiknað	Kvart	Dagsetning	Verkt.
	1:50	7.9.05	11-05
			Teikn.nr. 1-11