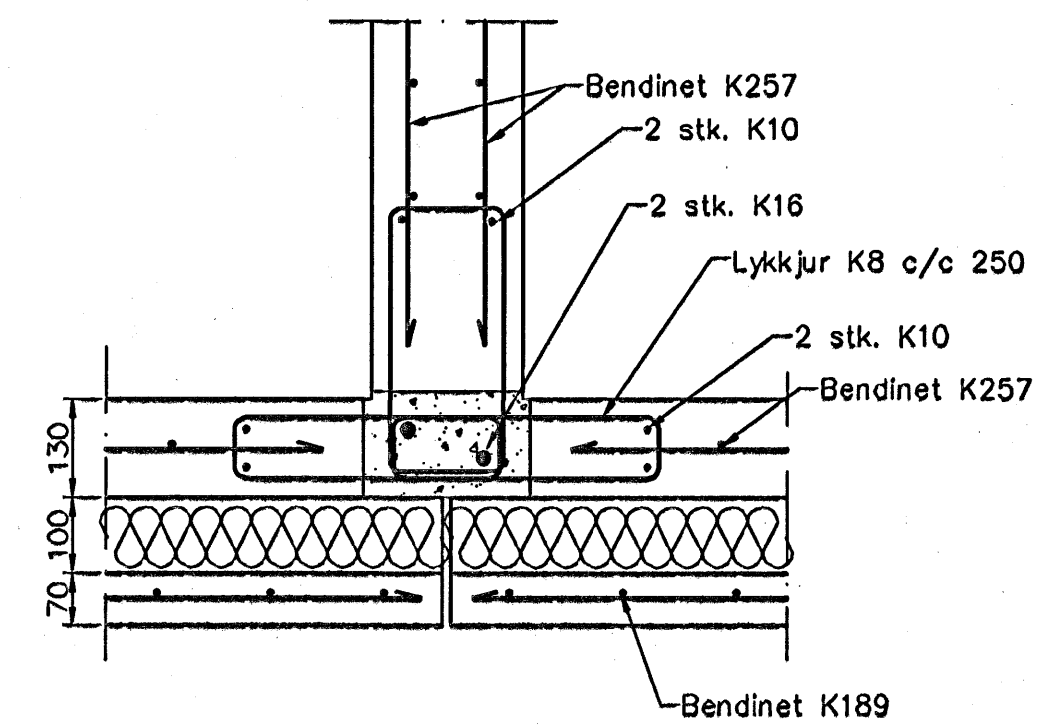
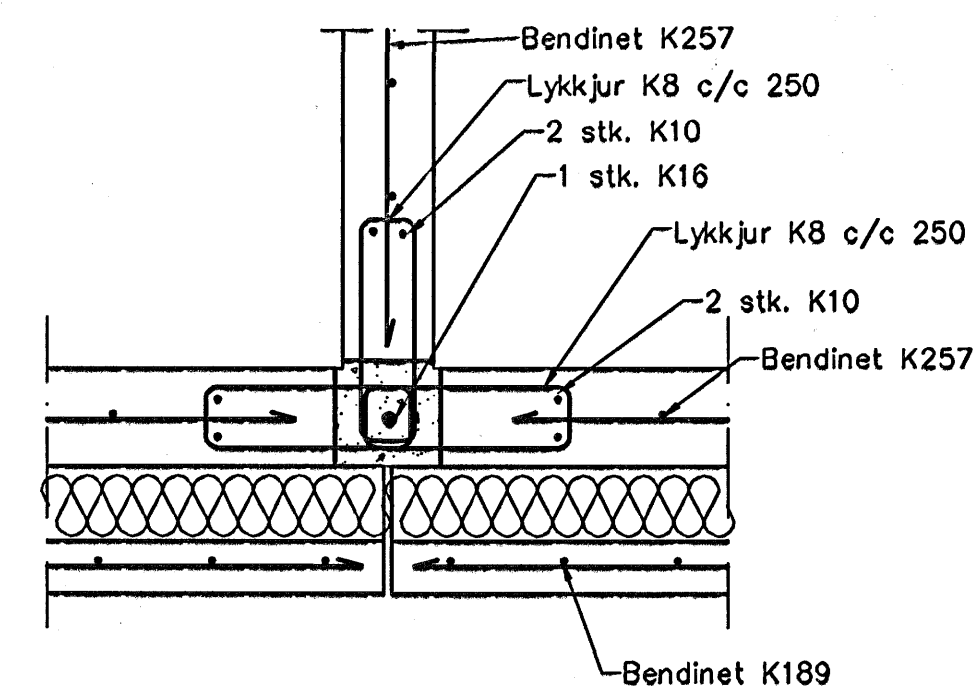


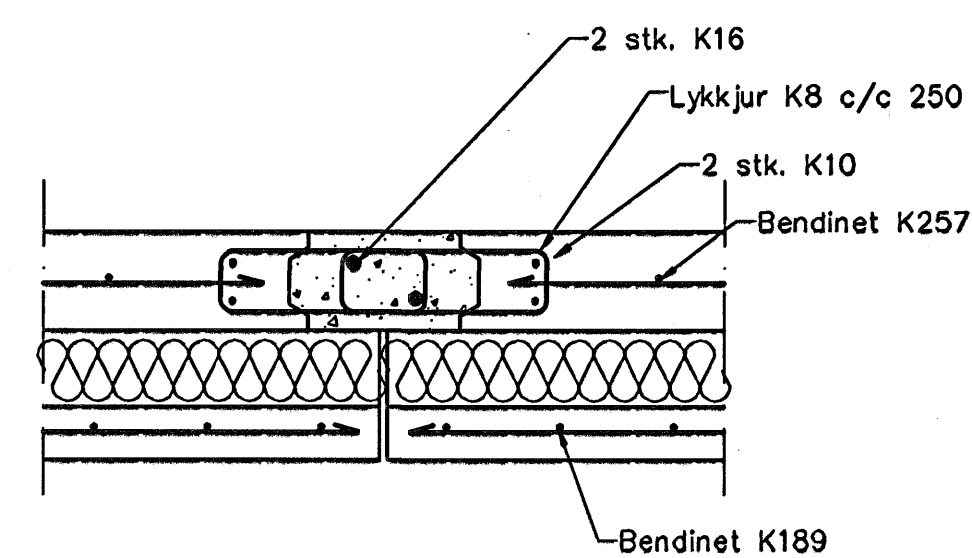
Deili D.1
1:20 1-08



Deili D.2
1:20 1-08



Deili D.3
1:20 1-08



Deili D.4
1:20 1-08

Skýringar

Bending
 Bending í veðurkápu skal vera K189
 Bending í burðareiningu skal vera K257
 Í útbrúnum og í kringum op í veðurkápu skal vera 1 stk. K10.
 Í útbrúnum á burðareiningu skal vera 2 stk. K10.
 Umhverfis öll op í burðareiningu skal vera 2 stk. K12 sem nær 500 mm út fyrir op.
 Niður úr og upp úr einingum skulu koma K10 vinklaðar L=1100 mm, c/c 250 mm nema annað komi fram.
 Úr veggendum burðareininga komi lykkjur K10 c/c 250

Byggingafrádráttur Hafnarfjarðar
 Afgreitt bann
 13 SEPT. 2005

Útgáa	Breyting	Dagsetning	Hannað
Sveinbjörn Hinniksson Byggingatæknifræðingur Kl. 100851-2929 Brekkugötu 8 Hafnarfjörð Sími: 555-4000, 561-6061 Netfang: sveinb@net.is		Staður Berjavellir 3 Hafnarfirði	
		Skýring Veggir, Deili og Sníð	
Hannað / Teiknað <i>[Signature]</i>	Kvartl 1:10	Dagsetning 7.9.05	Verkr. 11-05 Teikn.n. 1-10