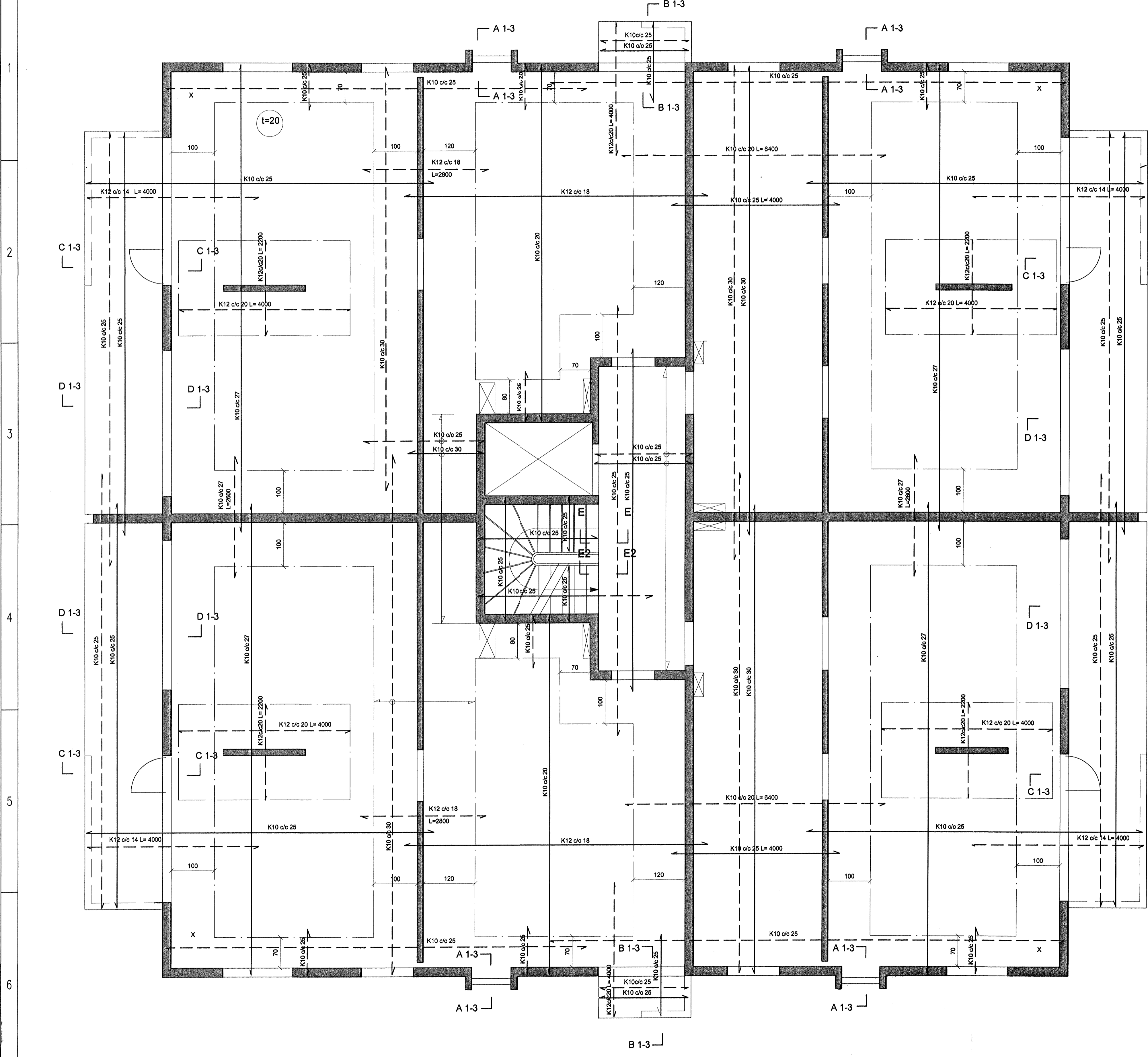
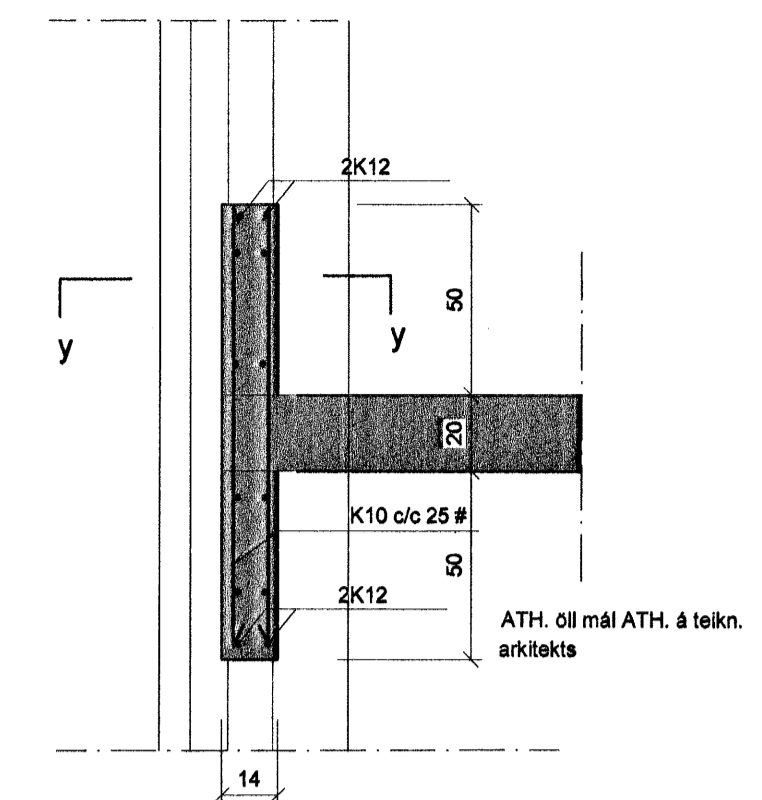


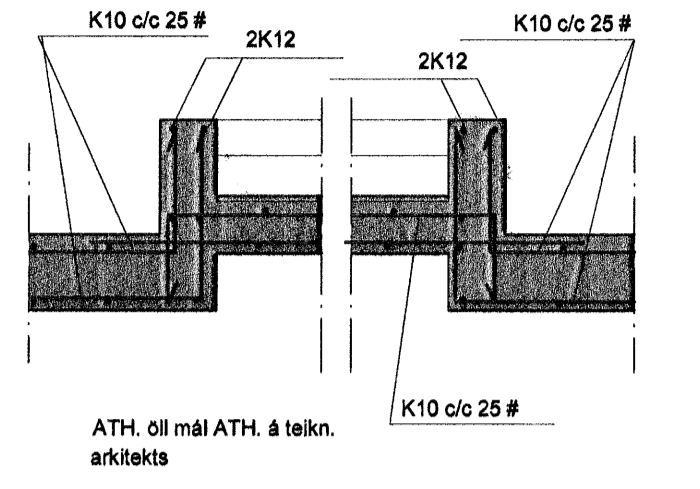
GRUNNMYND 1:50 veggir og loftaplata yfir 2, og 3 hæð



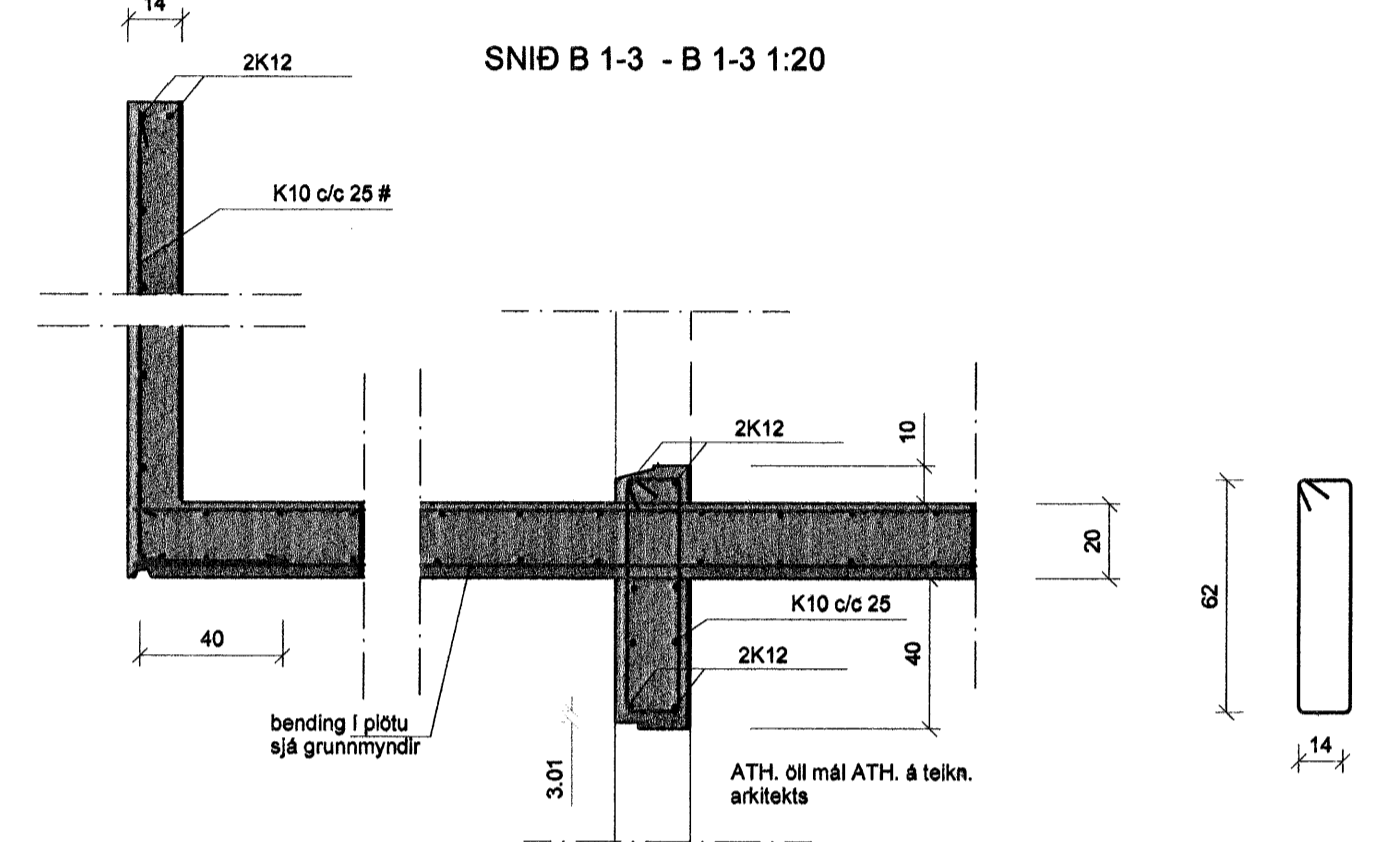
SNID A 1-3 - A 1-3 1:20



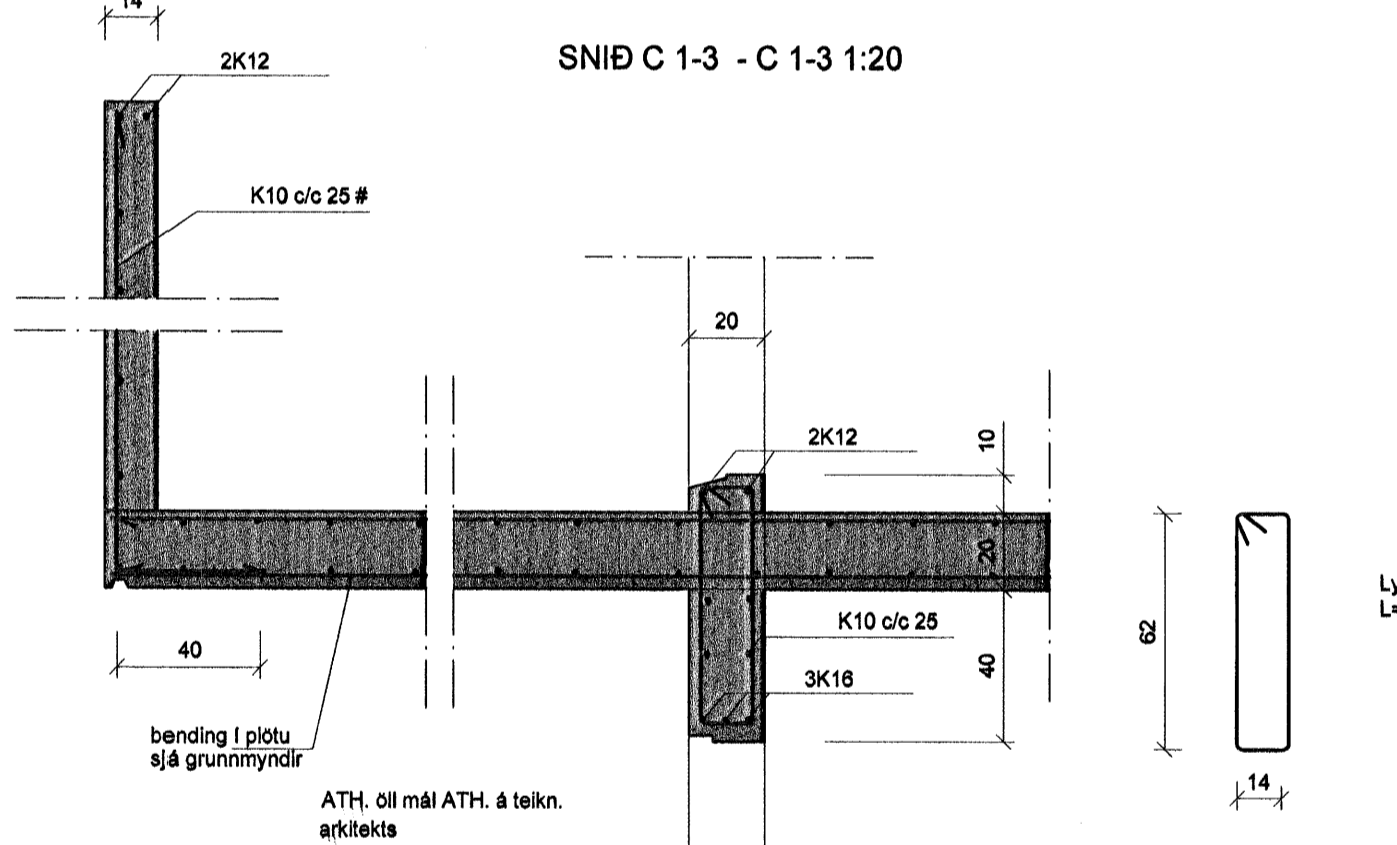
SNID y-y 1:20



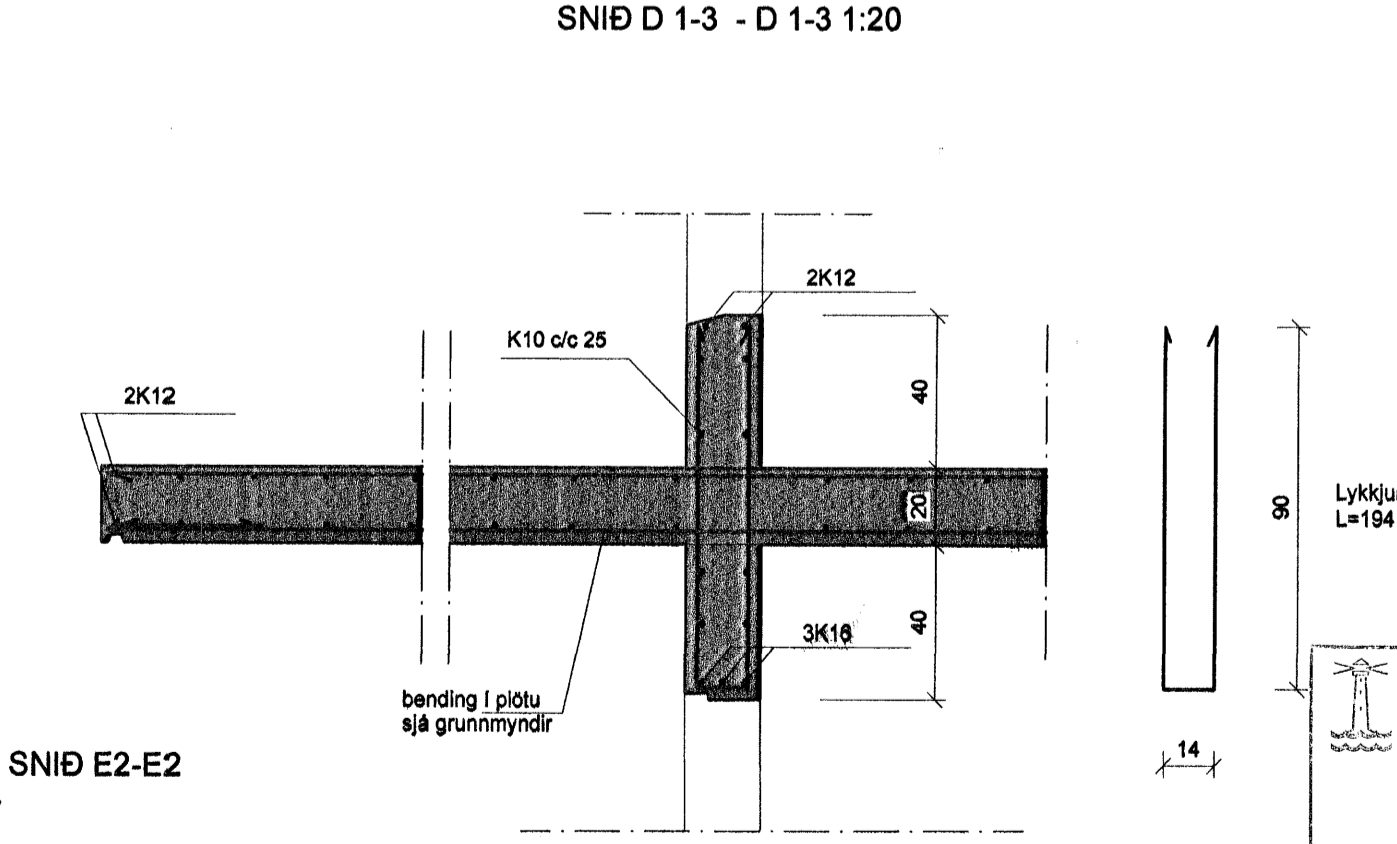
SNID B 1-3 - B 1-3 1:20



SNID C 1-3 - C 1-3 1:20



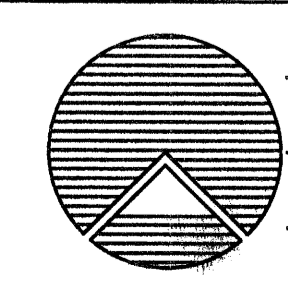
SNID D 1-3 - D 1-3 1:20



SNID E-E og SNID E2-E2
sjá teikn. 207

29. SEPT. 2005
RCH

D				
C				
B				
A				
REV	Breytingar	Breytt af	Breytt	G



Teiknistofan Röðull
 Knarrarvogi 4 Reykjavík
 S: 5683577 Fax 5683522
 Verkhelti: **Berjavellir 1 Hafnarfjörð**
 Verkhúti: **Plata yfir 2 og 3. hæð**
 Helgi Gunnarsson h.s. 5544708 f.s. 8933489 f.s. 8533489
 Jón Rafns Antonsson h.s. 5670775 f.s. 8928377 f.s. 8528377

Mkv.	1:50	Hannað:	hg
Dag:	sept 2005	Teknað:	hg
Breytt:		Yfirfarið:	hg
Breytt:		Fjöldi blaða:	15
Breytt:		Blað nr.	209