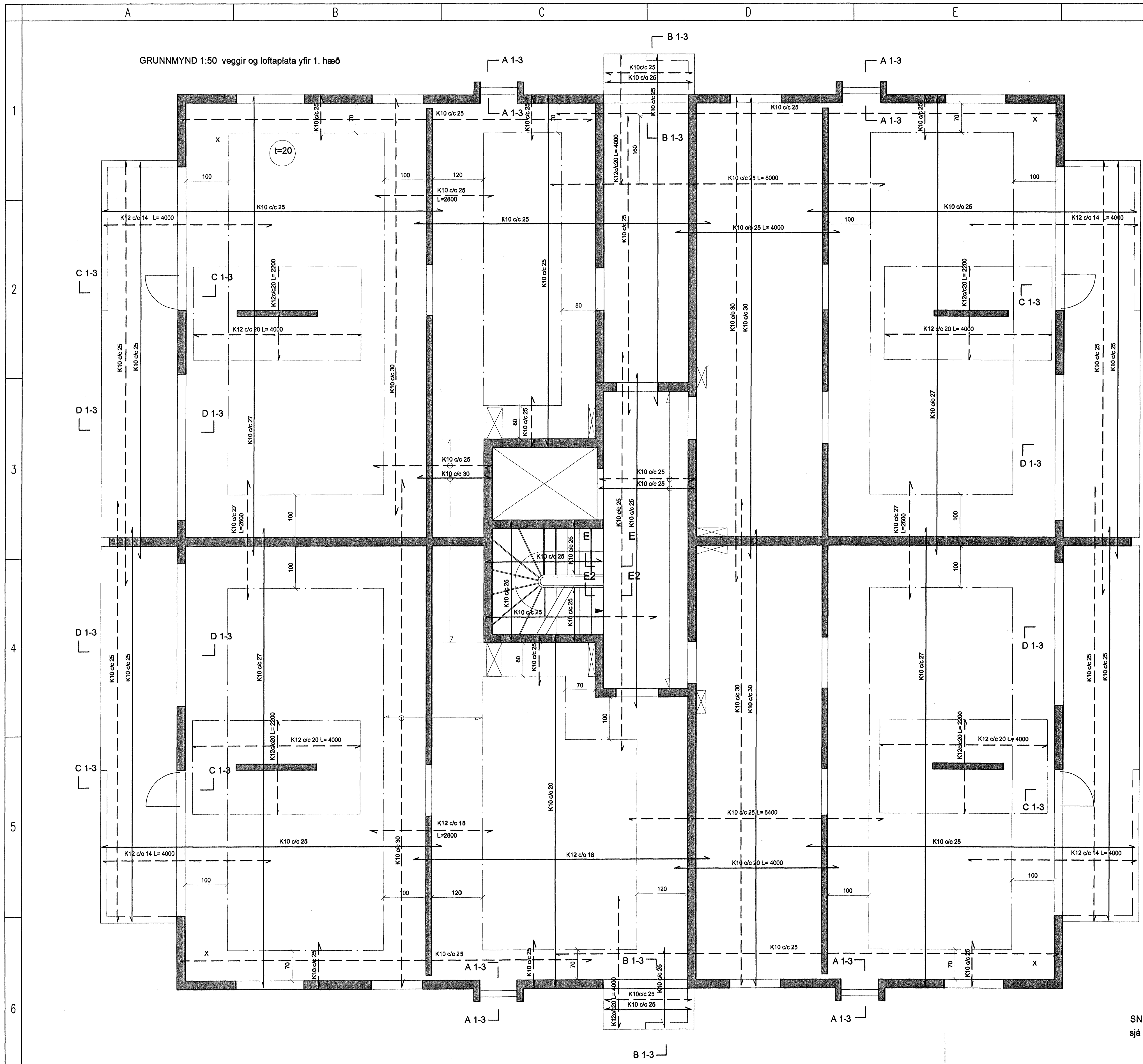
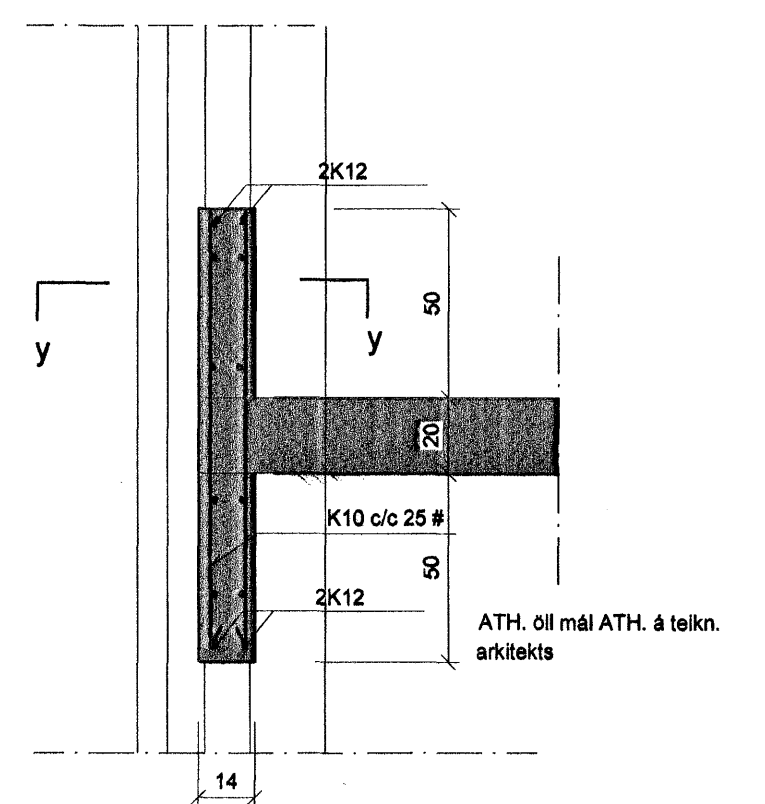


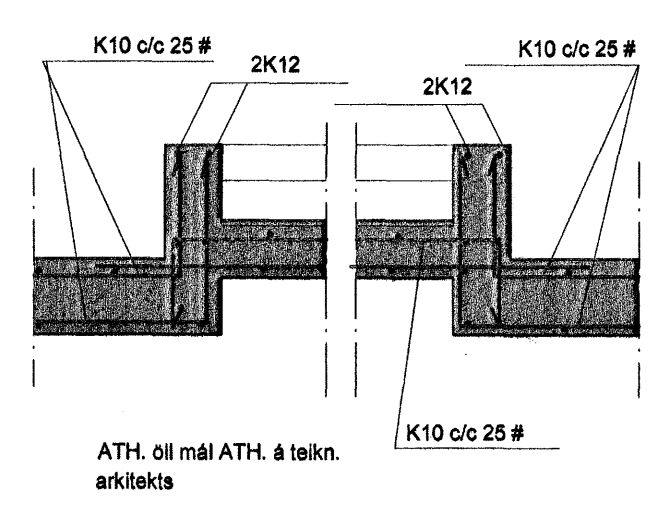
GRUNNMYND 1:50 veggir og loftaplata yfir 1. hæð



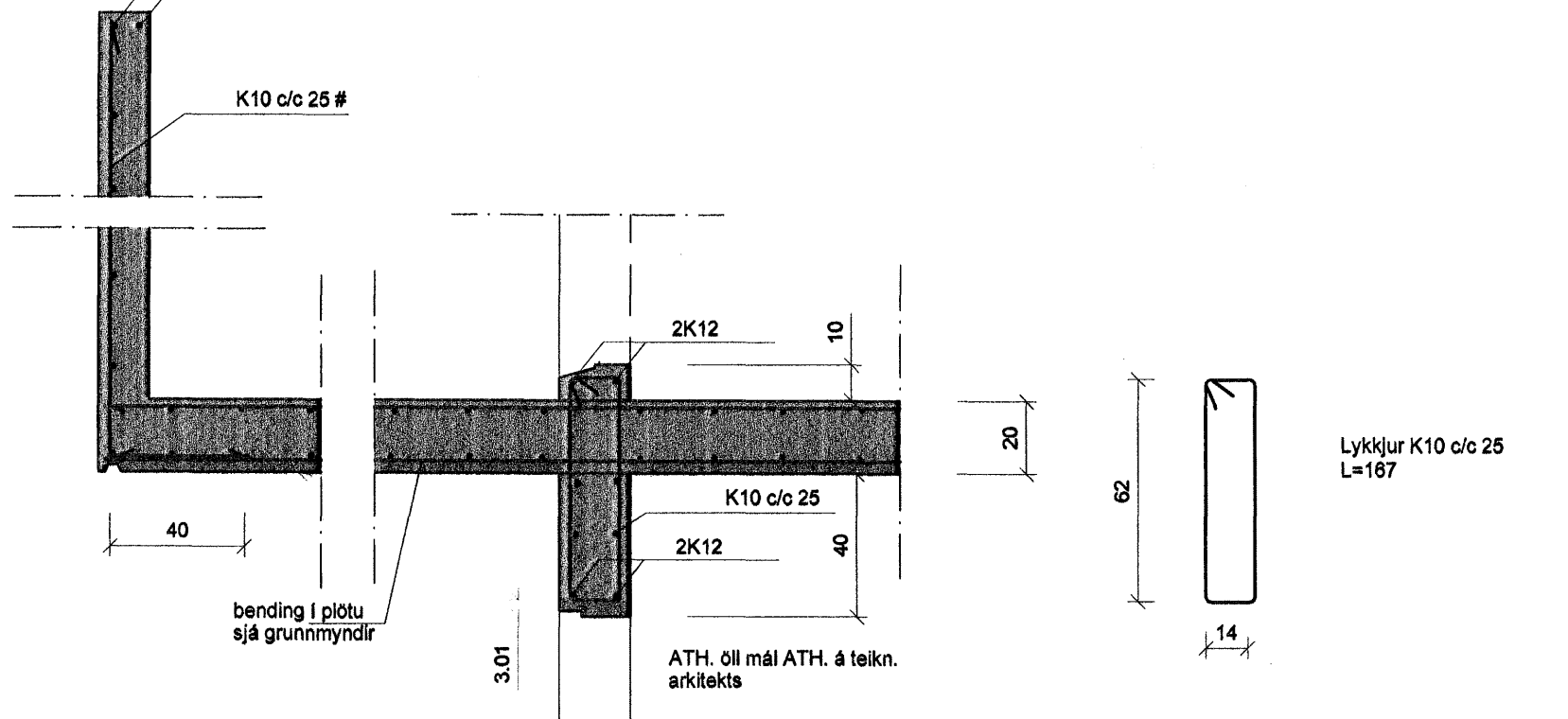
SNID A 1-3 - A 1-3 1:20



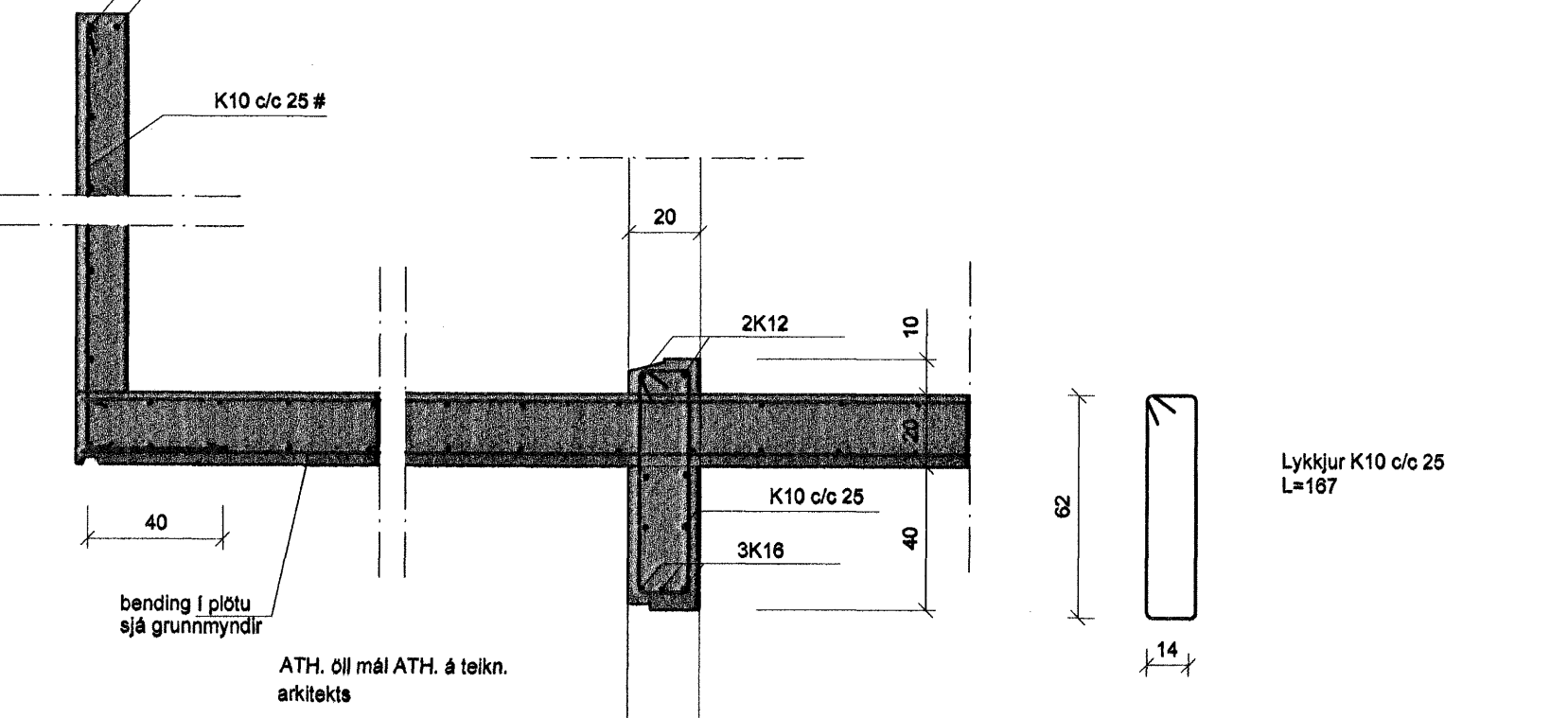
SNID y-y 1:20



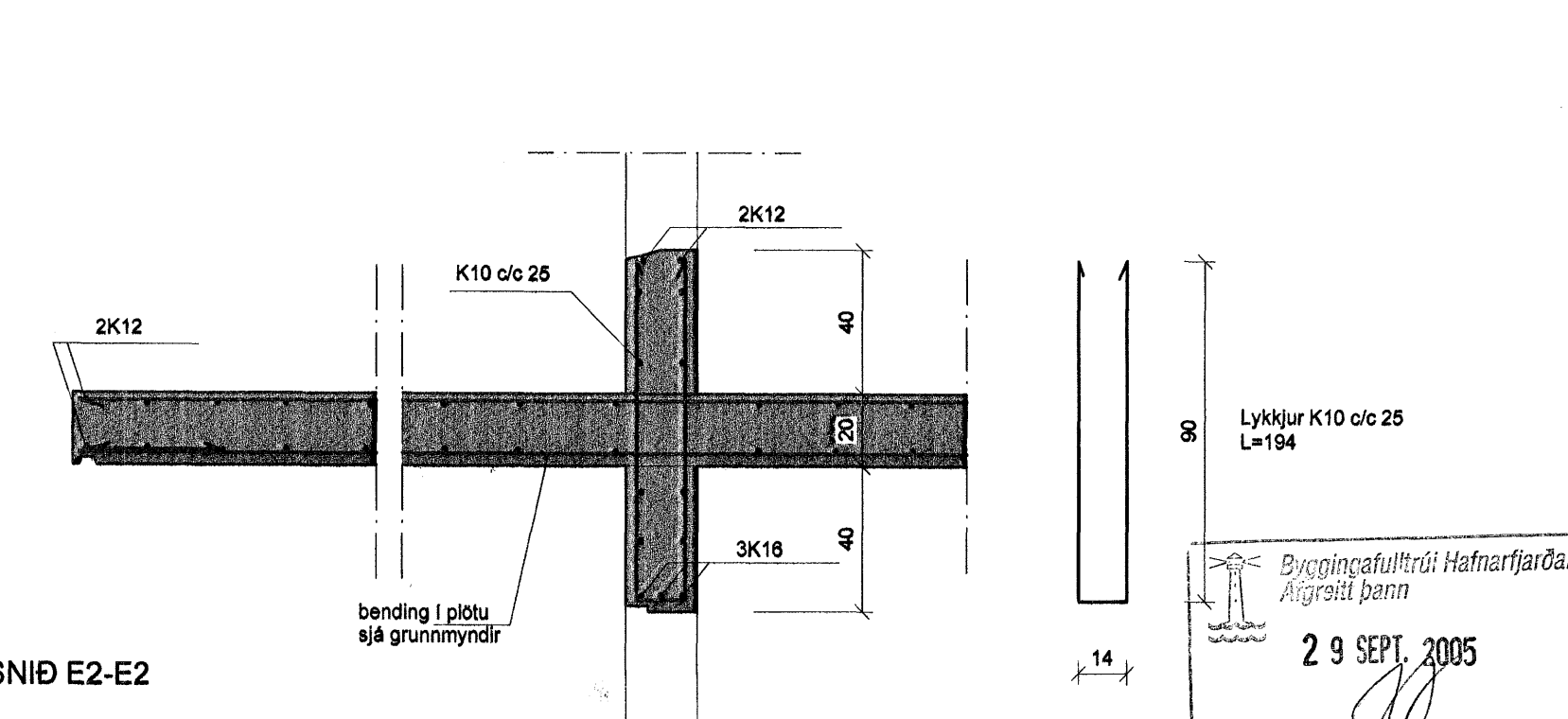
SNID B 1-3 - B 1-3 1:20



SNID C 1-3 - C 1-3 1:20



SNID D 1-3 - D 1-3 1:20



SNID E-E og SNID E2-E2 sjá teikn. 207

REV	Breytingar	Breytt of	Breytt	C
A				
B				
C				
D				

<p>Teiknistofan Röðull Verkhelti: Berjavellir 1 Hafnarfirði Verkhiltu: Plata yfir 1. hæð</p>	Knarrarvogi 4 Reykjavík Sí: 5663677 Fax 5663622	Mkv. 1:50 Daga: mars 2005	Hárnæð: hg Teiknæð: hg	
	Heigl Gunnarsson h.s. 5544708 f.s. 8933489 Jón Rafns Antonsson h.s. 5670775 f.s. 8928377 f.s. 8528377	Breytt: Yfirfarið: hg Breytt: Fjöldi blaða: 15 Breytt: Blað nr.: 208	29 SEPT. 2005 	