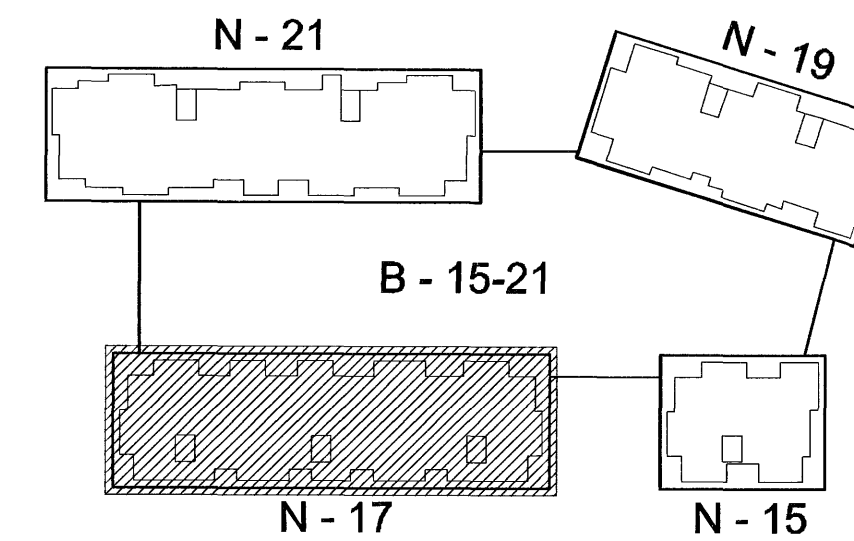
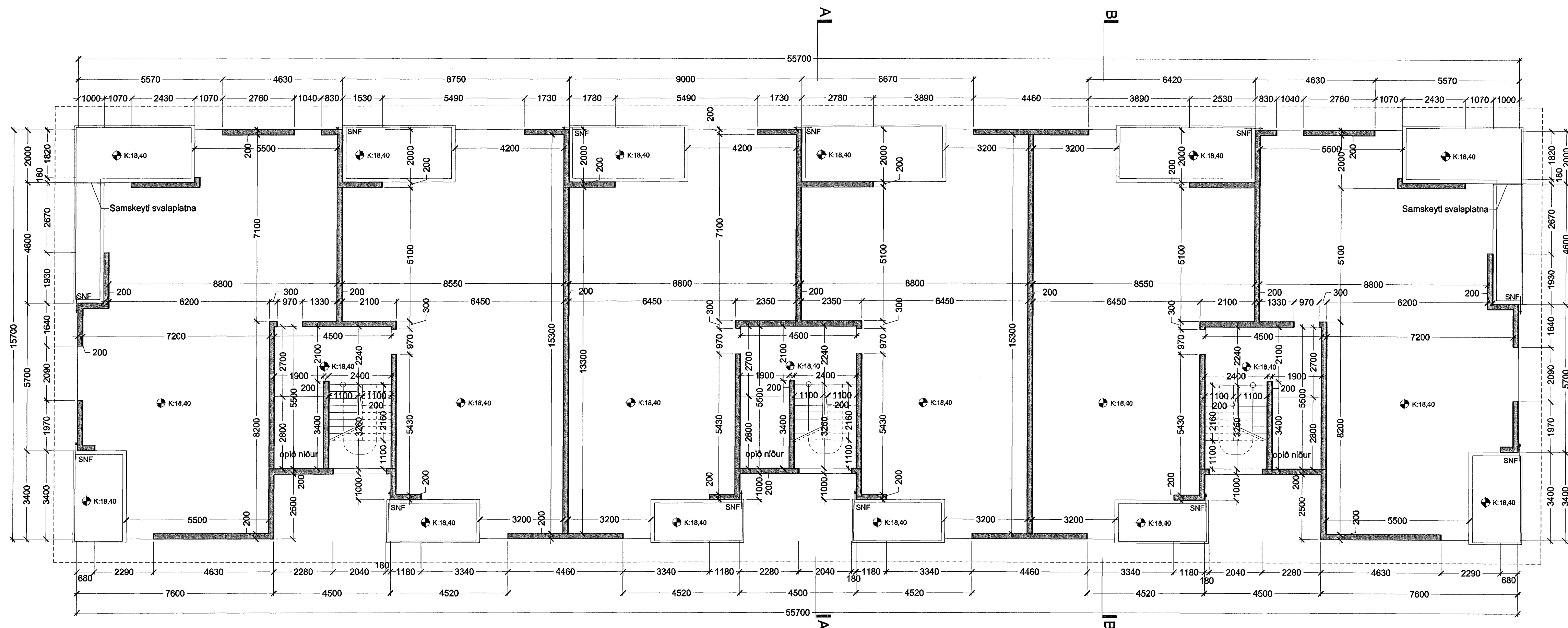


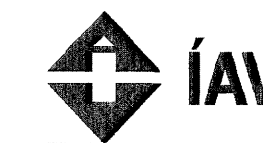
Grunnmynd 4. hæðar í mkv. 1:100



Lykilmynd í mkv. 1:1000



Grunnmynd 5. hæðar í mkv. 1:100



Jón Ólafur Ólafsson
Kt. 110457-2789

Norðurbakki 15-21

Fjölbýlishús

NORÐURBAKKI 17. MATSHLUTI 02 0446

VERKTEIKNINGAR

STEYPUVEIKNINGAR

GRUNNMÝND 4. OG 5. HÆÐAR

MKV.: 1:100

DAGS: 08.12.2005

TEIKNAD: HÖG

SKRÁ: 0446-17-(2)3.03.dwg

24 JUL 2006
(29)3.03

Frumútgáfa

BATTERÍÐ
ARKITEKTAR

Jón Ólafur Ólafsson FAI
Kt. 090658-4099

Sigurður Einarsson FAI
Kt. 110457-2789

Sigurður Harðarson FAI
Kt. 030446-3959

St. 54 54 700 F. 54 54 701
Netfang: batteri@arkitekt.is
Heimasíða: www.arkitekt.is

Kt. 521291-1259
Trénuhraun 1
220 Hafnarfjörður

© BATTERÍÐ EHF
ÖLL AFRÖT OG AFRITUN TEIKNINGAR AB HLUATA EDA Í HÉLD ER HÁÐ SNIFLEGGU LEYFI HÖFUNDA