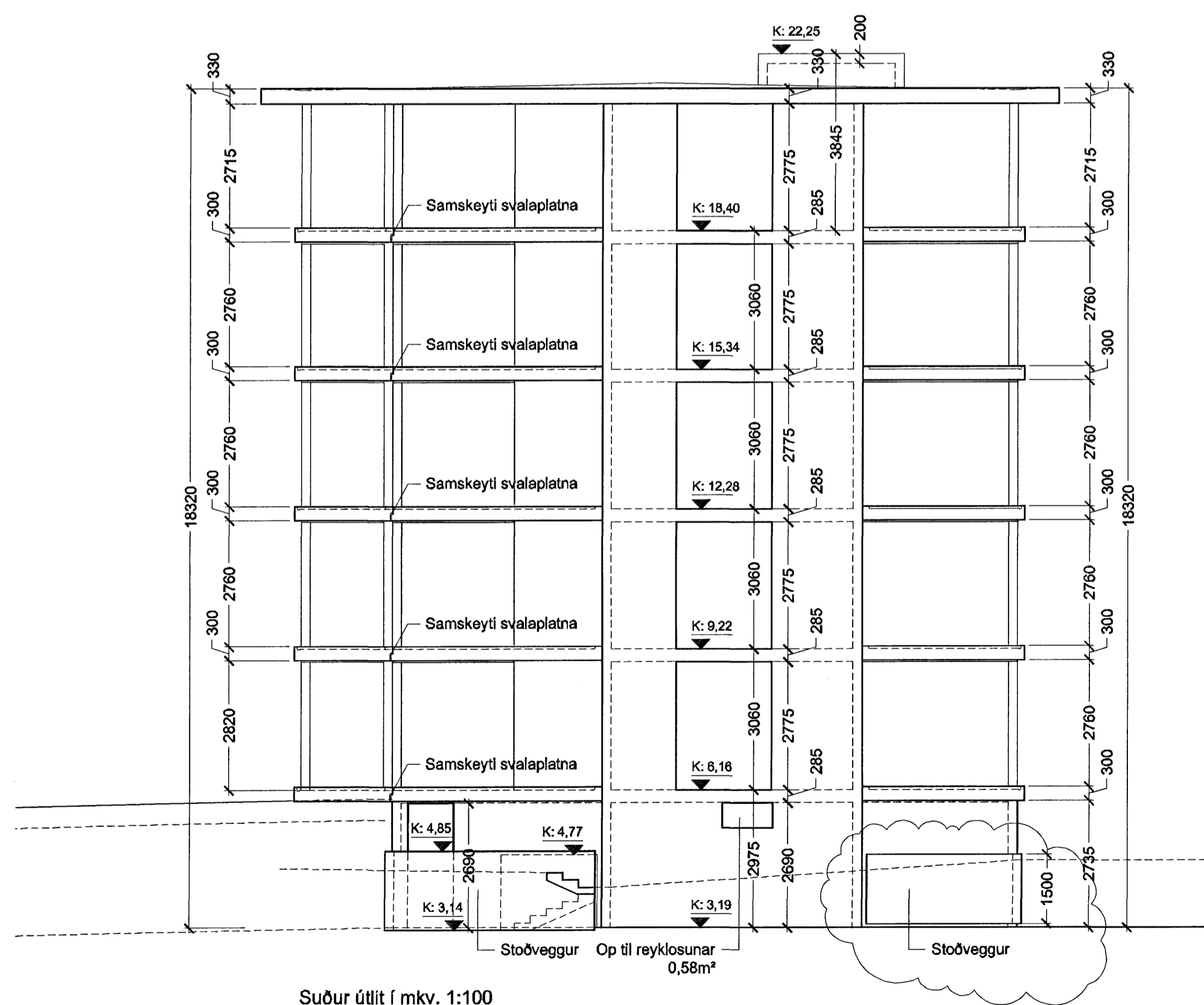
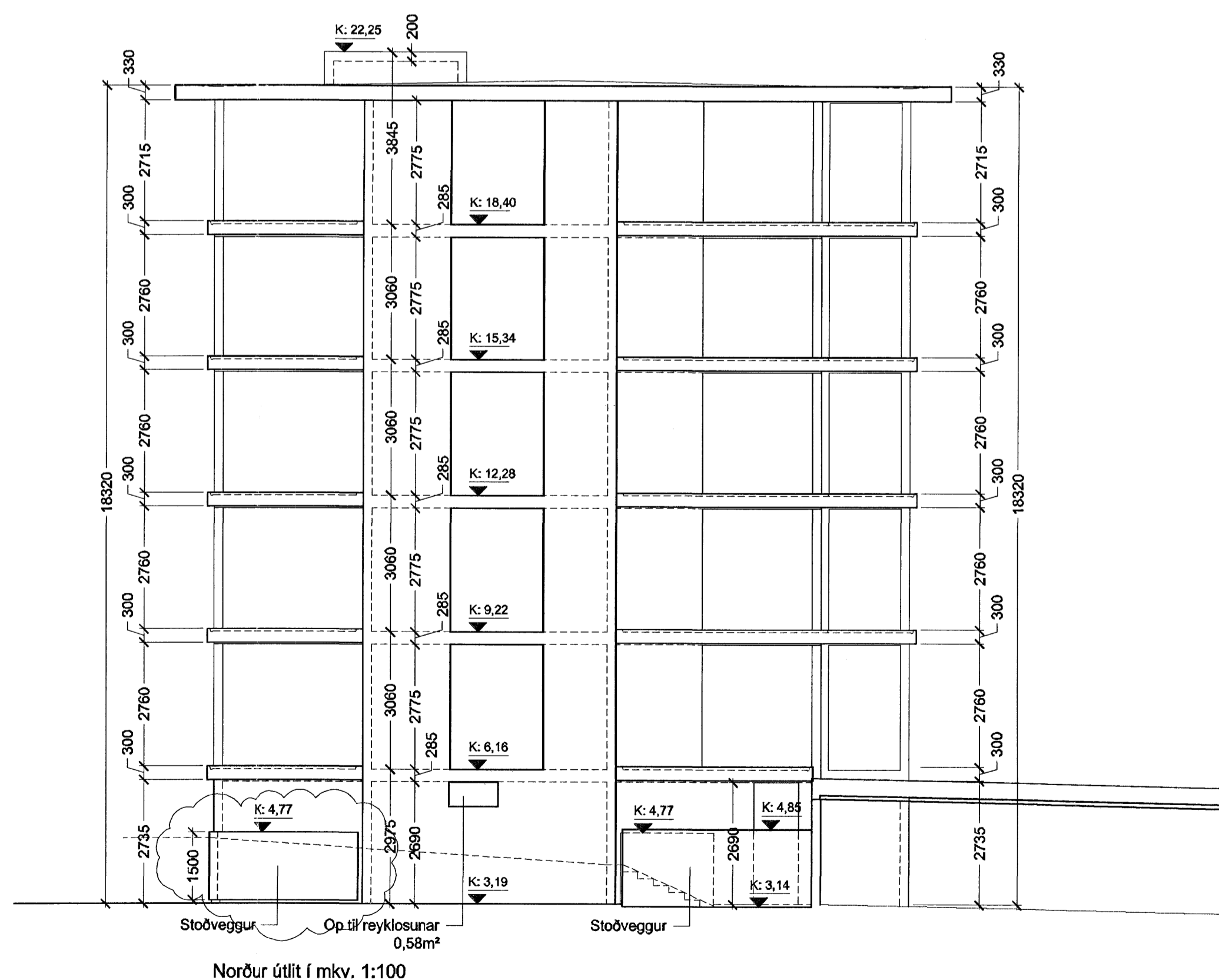


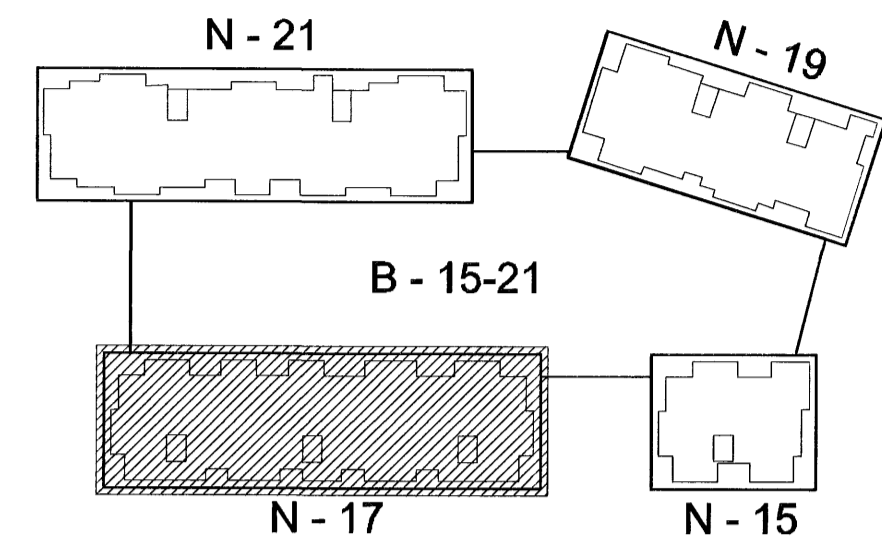
Austur útlit í mkv. 1:100



Suður útlit í mkv. 1:100



Norður útlit í mkv. 1:100



Lykilmýnd í mkv. 1:1000

B/01.08.2006/HÖG/ Húsið á stoðveggjum lagfært.

A/10.03.2006/HÖG/ Stoðveggr, reyklosun sett inn og tröppur lagfærðar.

Utgáfa / Dagsetning / Teiknari / Breyting



Þorgerður
Kt. 110457-2789

Norðurbakki 15-21

Fjölbýlishús

NORÐURBAKKI 17, MATSHLUTI 02 0446

VERKTEIKNINGAR

STEYPUVEIKNINGAR

STEYPUÁSTYNDIR

MKV.: 1:100

DAGS: 06/12/2005

TEIKNAD: HÖG

SKRÁ: 0446-17-(29)3.08.dwg

Bygginguformfróði Háskóla Íslands
Algröfð þessi

24 JUL 2005

(29)3.06

B

Jón Ólafur Ólafsson FAI
Kt. 090658-4099

Sigurður Einarsson FAI
Kt. 110457-2789

Sigurður Harðarson FAI
Kt. 030446-3999

Kt. 521291-1259
Trénuhúsi 1
220 Hafnarfjörð

S: 54 54 700 F: 54 54 701
Netfang: batteri@arkitekt.is
Hemlasíða: www.arkitekt.is

© BATTERÍÐ EHF
ÖLL AFRÖG OG AFRITUN TEIKNINGAR AD HELTA Eða HÁÐ DRÖFUGU LEYFI HÖFUNDA