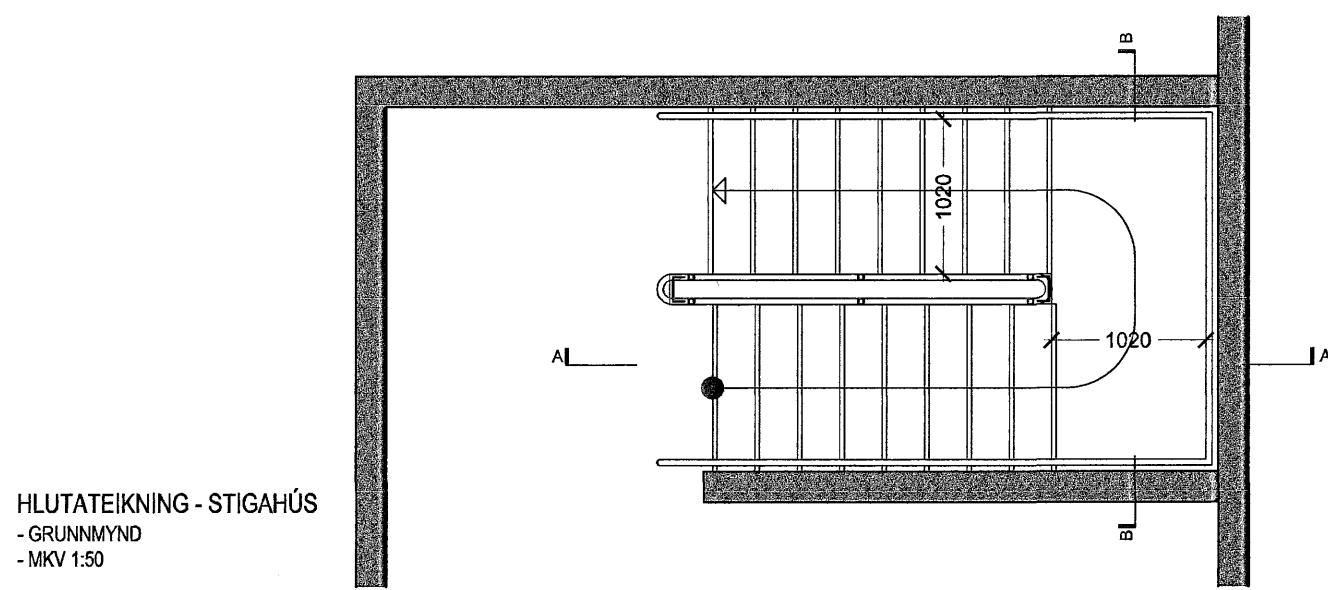
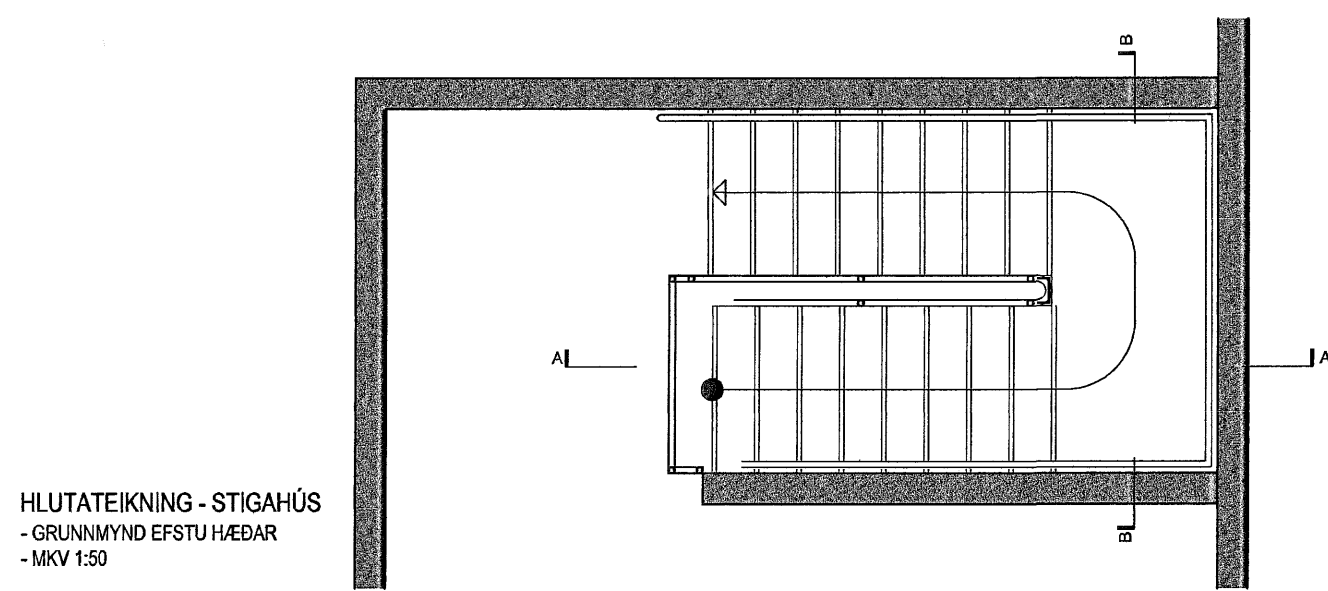


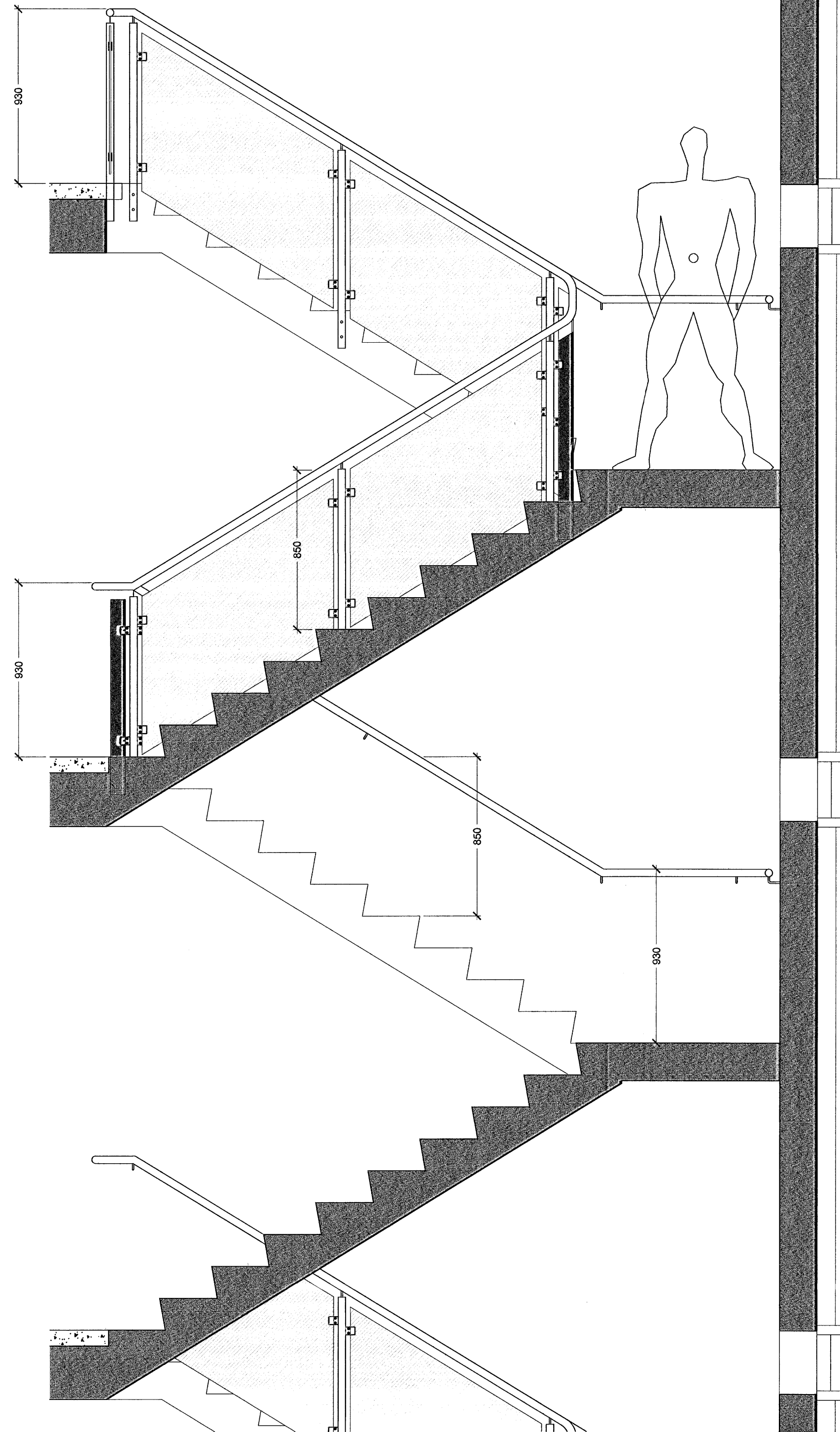
HLUTATEIKNING - STIGAHÚS
- ASÝND / SNID A-A
- MKV 1:50



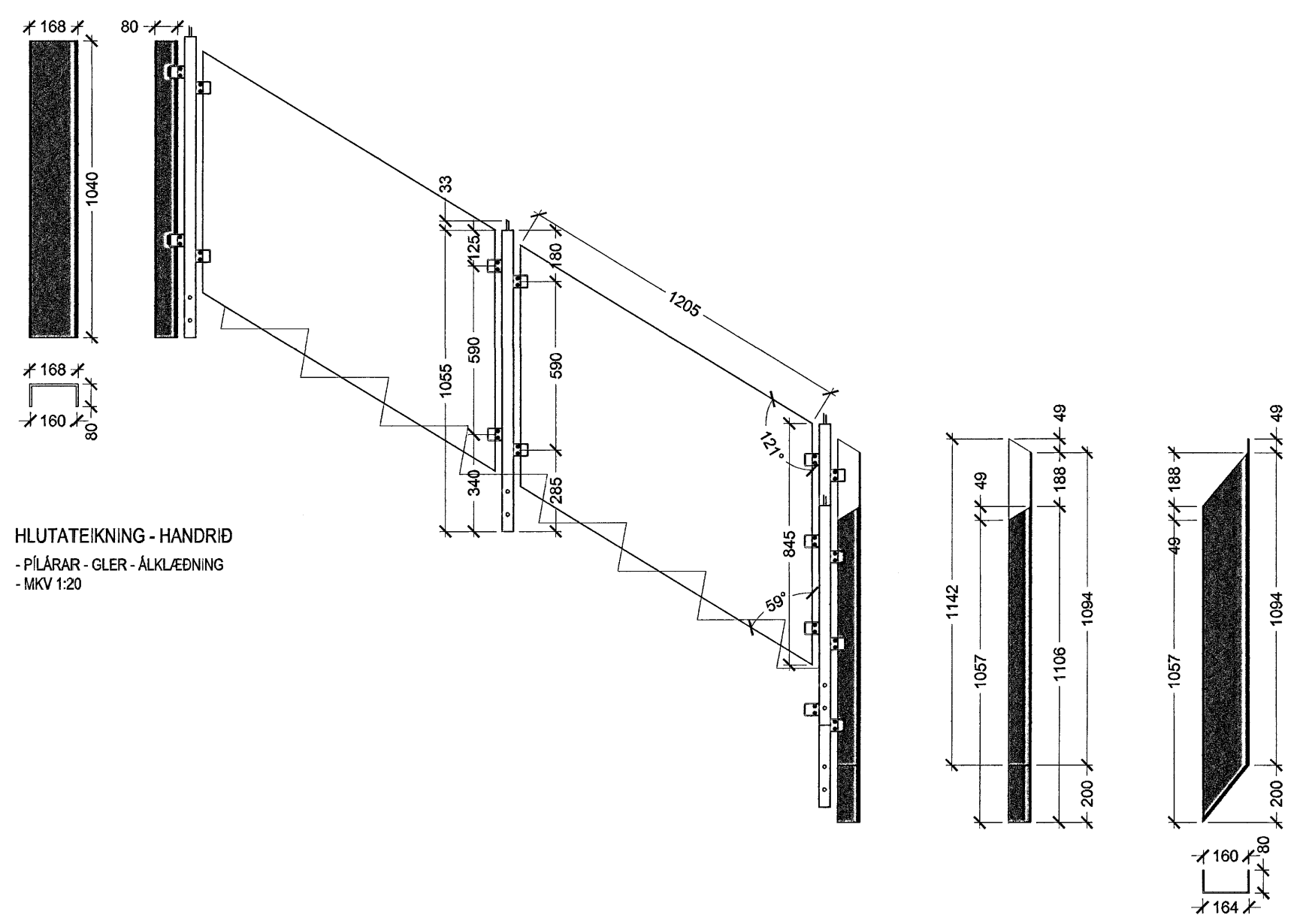
HLUTATEIKNING - STIGAHÚS
- GRUNNMÝND
- MKV 1:50



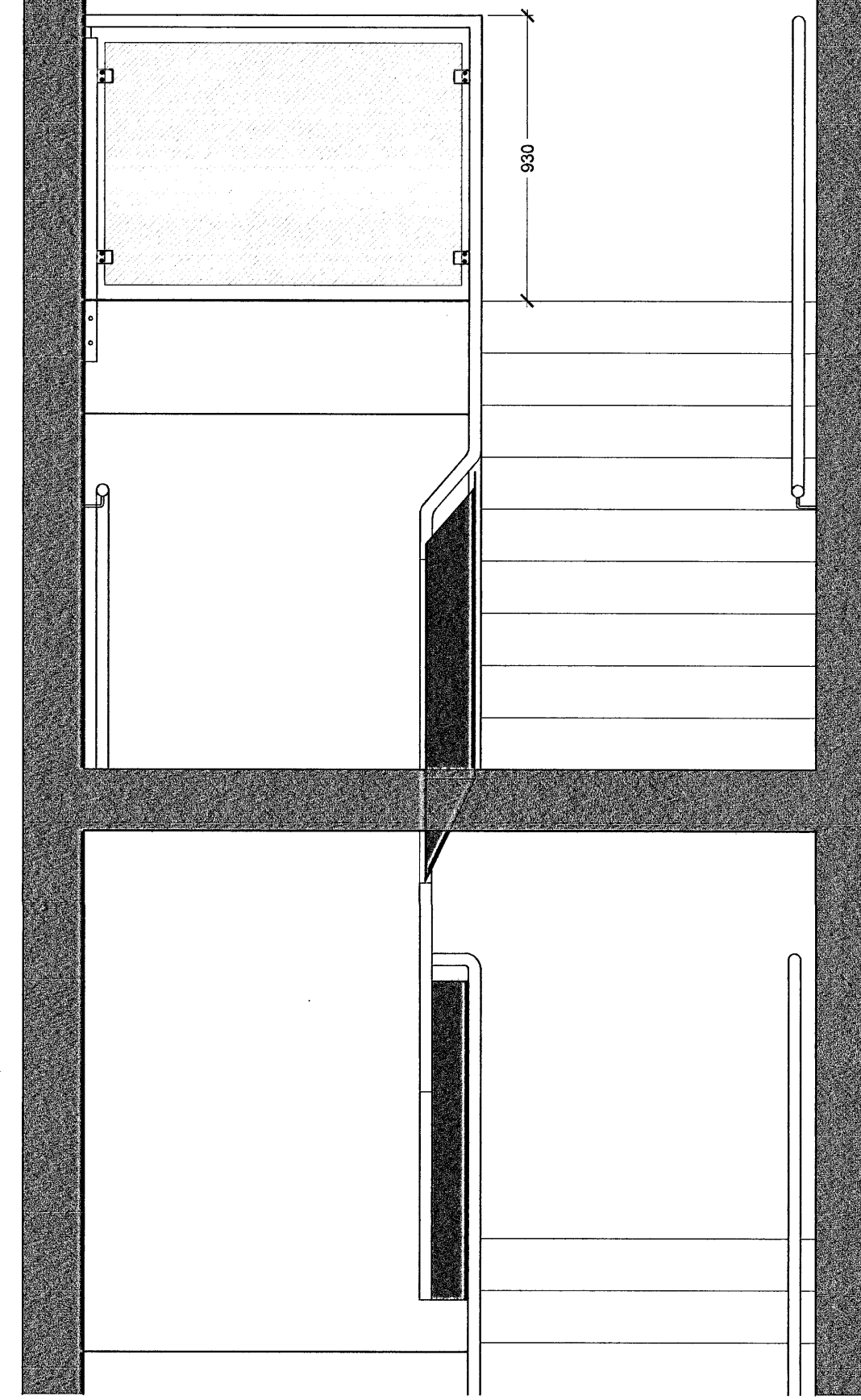
HLUTATEIKNING - STIGAHÚS
- GRUNNMÝND EFSTU HÆÐAR
- MKV 1:50



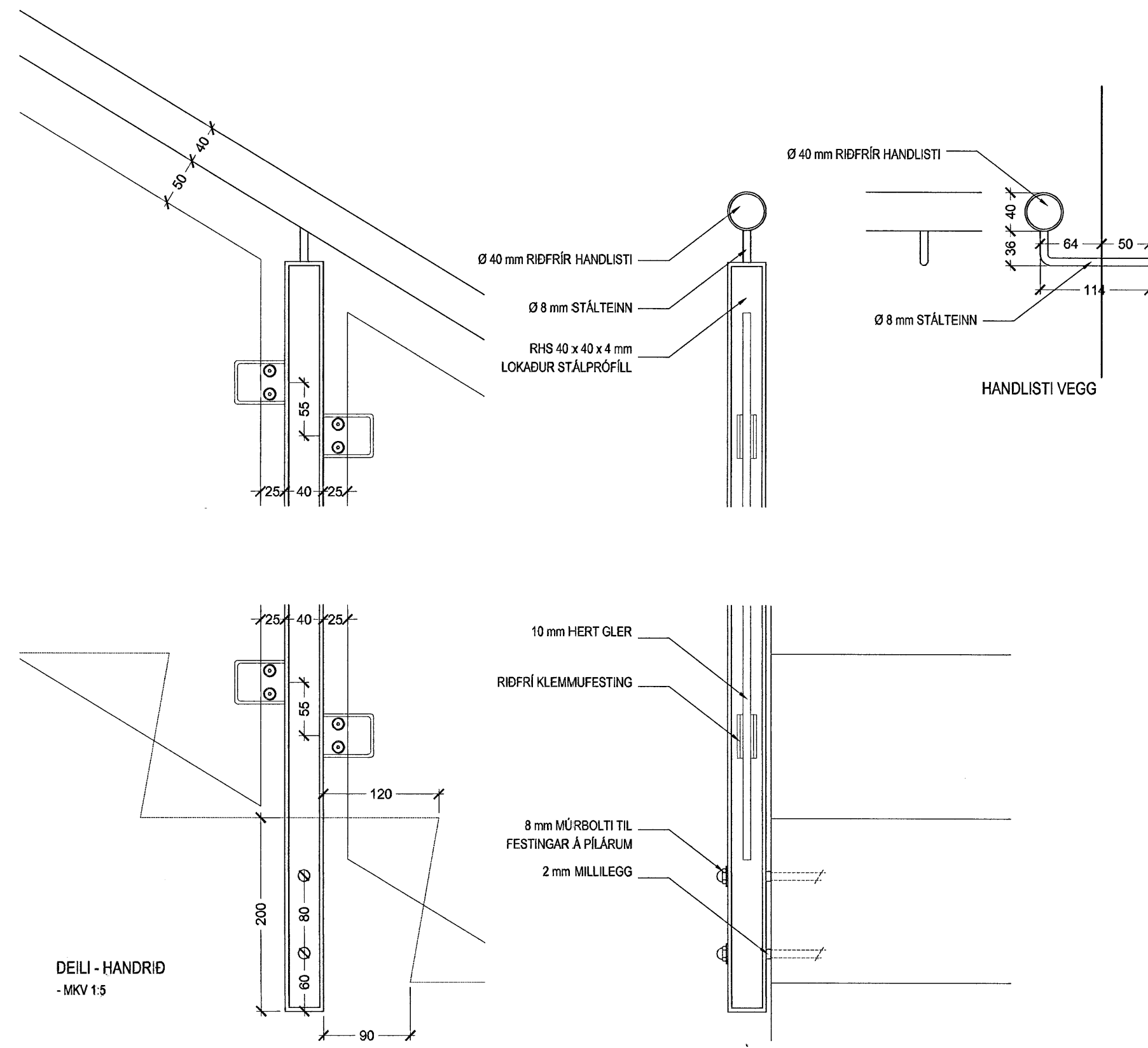
HLUTATEIKNING - STIGAHÚS
- ASÝND / SNID A-A
- MKV 1:20



HLUTATEIKNING - HANDRÍÐ
- PÍLÁRAR - GLER - ÁLKLEÐNING
- MKV 1:20



HLUTATEIKNING - STIGAHÚS
- ASÝND / SNID B-B
- MKV 1:20



DEILI - HANDRÍÐ
- MKV 1:5

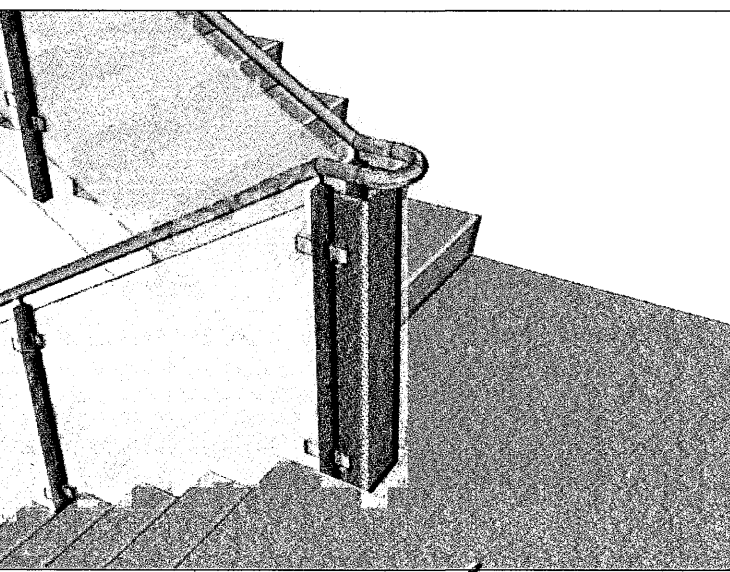
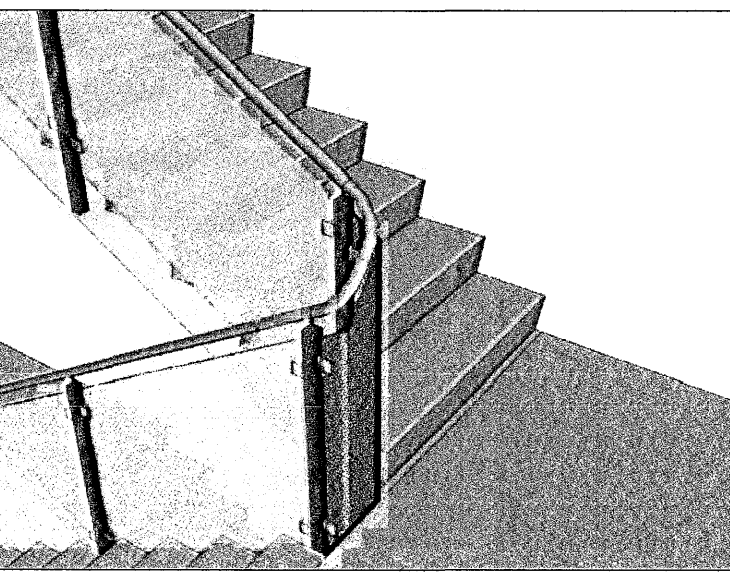
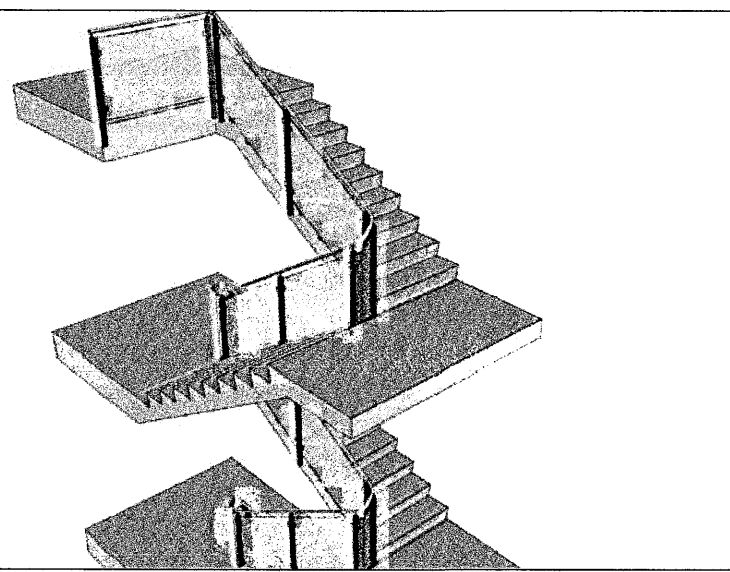
EFNISLÝSING:

PÍLÁRAR:
RHS 40 x 40 x 4 mm LOKADUR STÁLPRÓFILUR
OFAN Á PRÓFILANA ER ASÓÐIÐ Ø 10 mm STÁLTEINN
LITUR: DÖKKGRÁR

HANDLISTI:
Ø 40 mm RÍÐFRITT STÁL

GLER:
10 mm HERT GLER
FESTING Á GLERI ER RÍÐFRÍR KLEMMUFESTINGAR,
SNITTAD ER FYRIR FESTINGUM Í PÍLÁRA

ÁL KLÆÐNING:
8 mm ALUCOBOND
LITUR: RAUÐUR
FESTINGAR FYRIR ALUCOBOND ER SAMSKONAR OG FYRIR GLER



Útgáfa / Dagsetning / Teiknari / Bröyting
Dr. Einar
Kt. 110457-2789
1:50 / 1:20 / 1:5

Norðurbakki 15-21

Fjölbýlishús

NORÐURBAKKI 15-21
Drögáttalhöftri Helmarjarðar
Aigraflétt þann

Hlutateikning
STIGAHANDRÍÐ
MKV: 1:50 / 1:20 / 1:5
DAGS: 01.06.2006
TEIKNAD: GS
SKRÁ: 0446-15-21-(34)4.02

BATTERÍÐ
ARKITEKTAR
Jón Ólafur Ólafsson FAI
Kt: 090558-4099
Sígurður Einarsson FAI
Kt: 110457-2789
S: 54 54 700 F: 54 54 701
Netfang: batteri@arkitekt.is
Helmasíða: www.arkitekt.is

© BATTERÍÐ EHF
ÖLL AFNOT OG AFRITUN TEIKNINGAR AD HELTA EÐA Í HEILD ER HÁÐ SKRIFLEGU LEYFI HÖFUNDNA