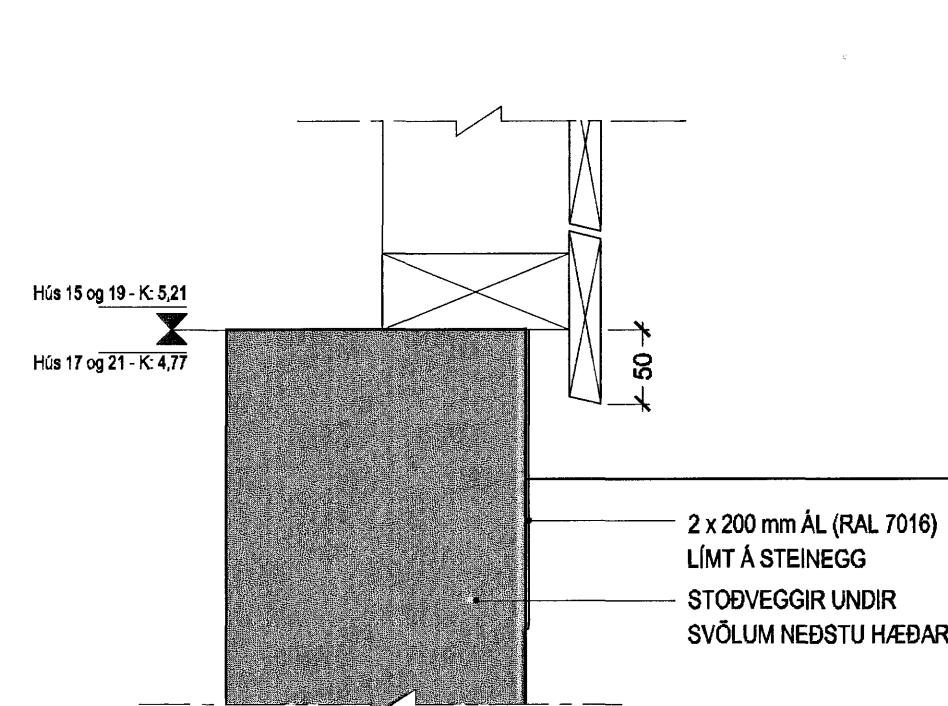
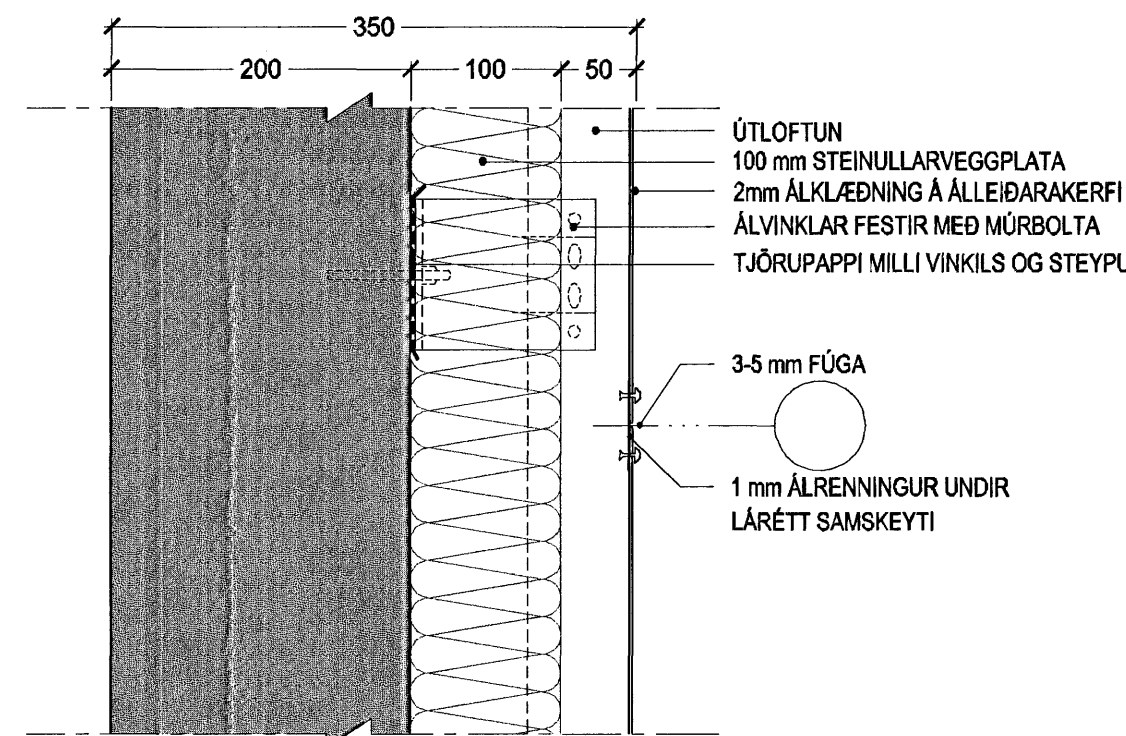


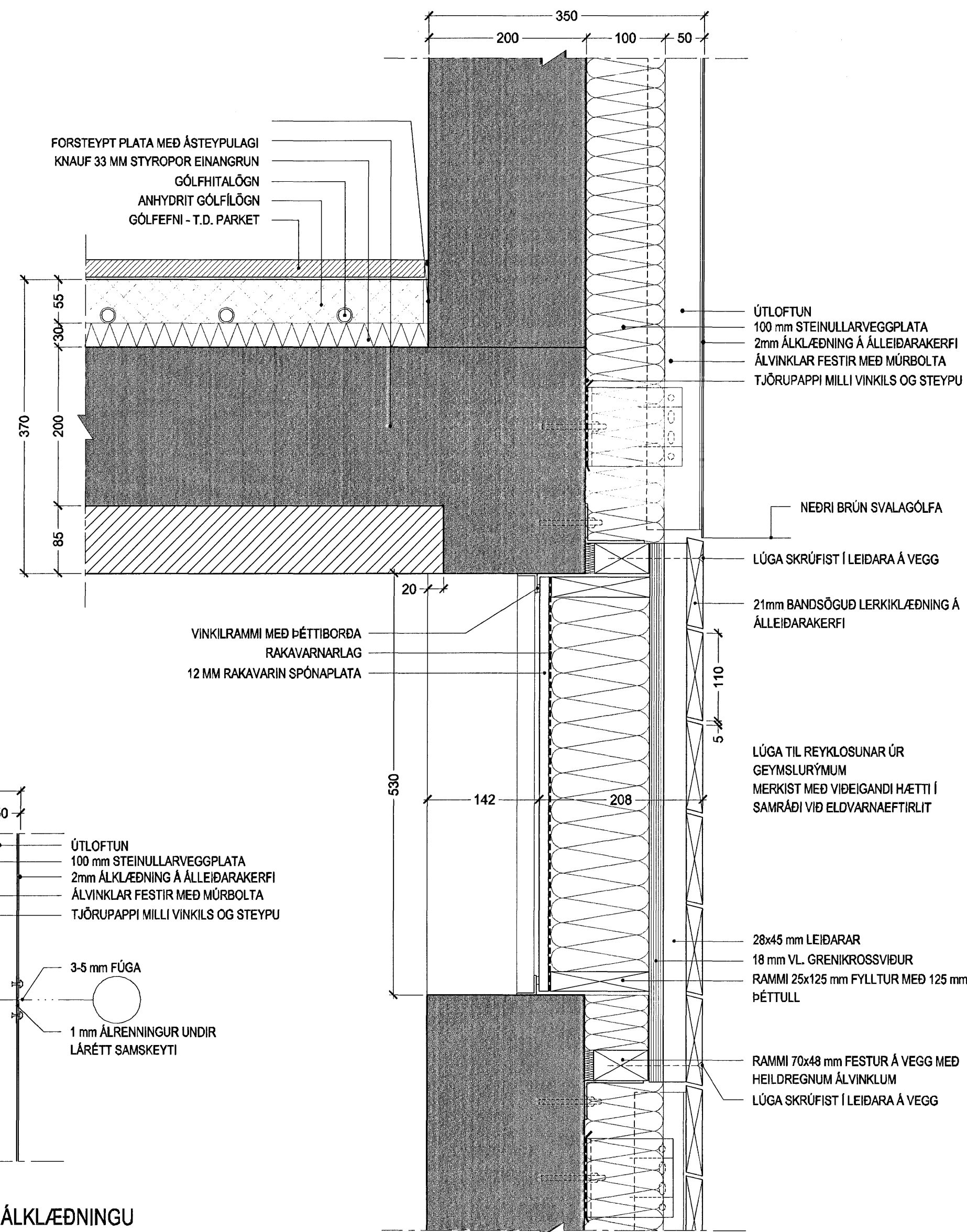
DEILI 3
- FRÁGANGUR STEYPTRAR MILLIPLÖTU VIÐ
ÚTVEGG OG FORSTEYPTA SVALAPLÖTU



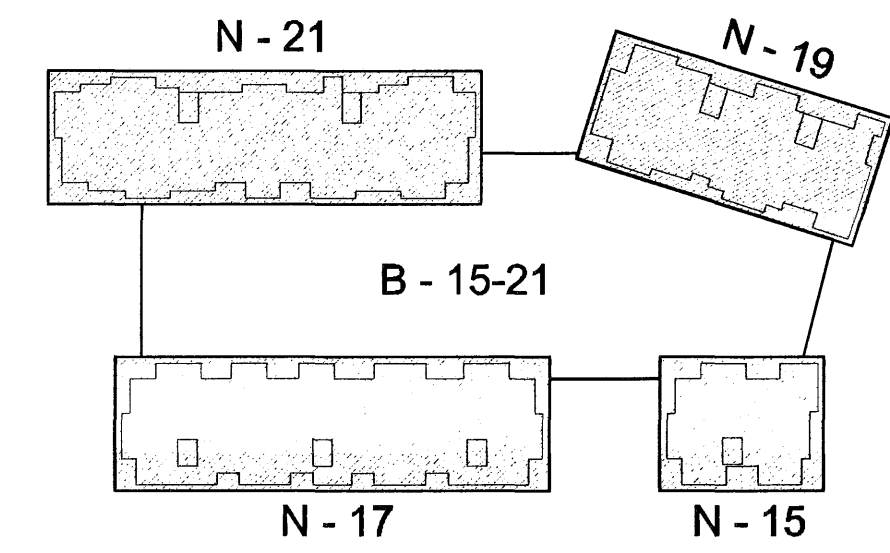
DEILI 4
- FRÁGANGUR TRÉKLÆDNINGAR UNDIR
SVÖLUM



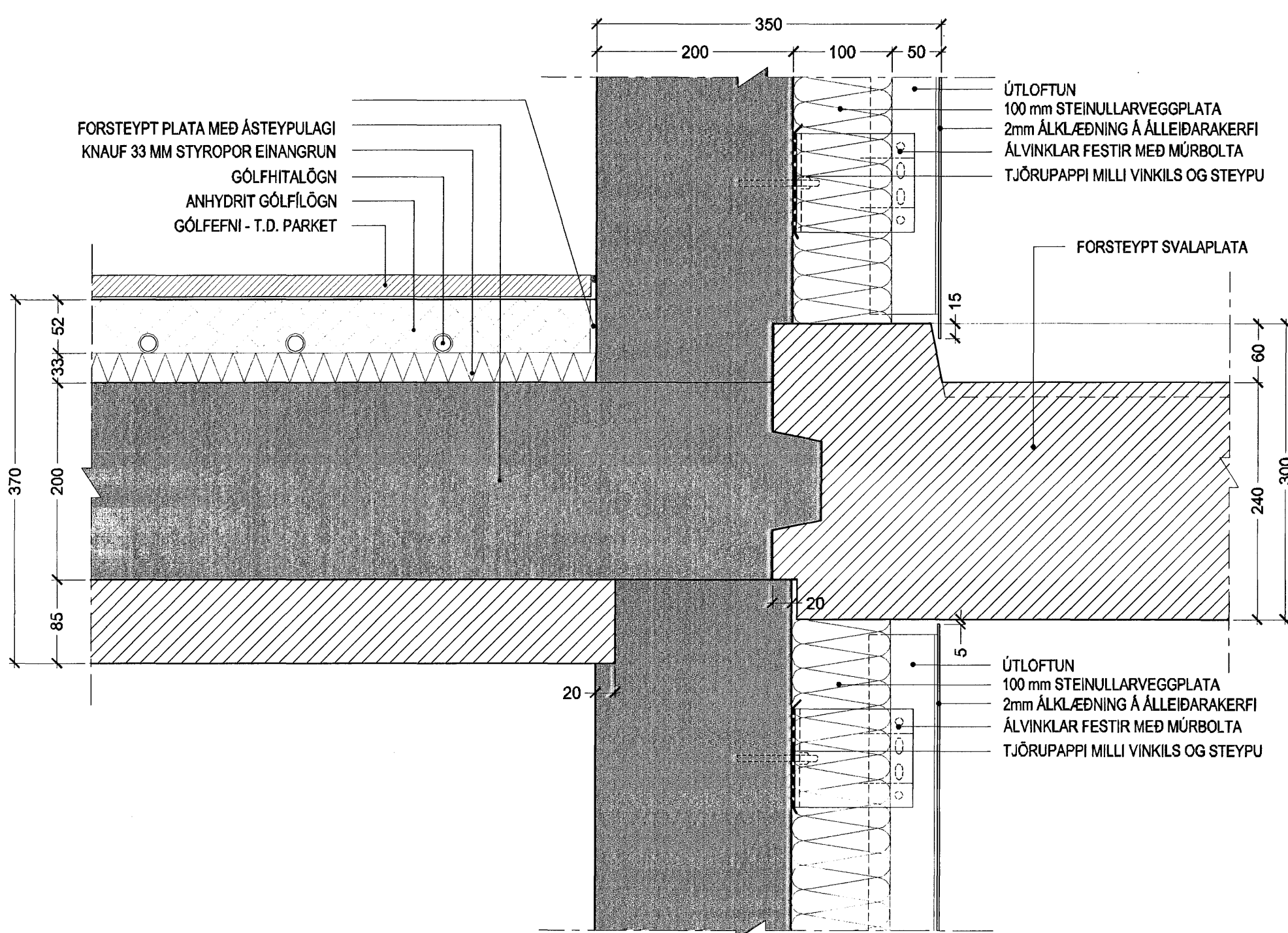
DEILI 5
- FRÁGANGUR SAMSEYTA Í ÁLKJÆDNINGU



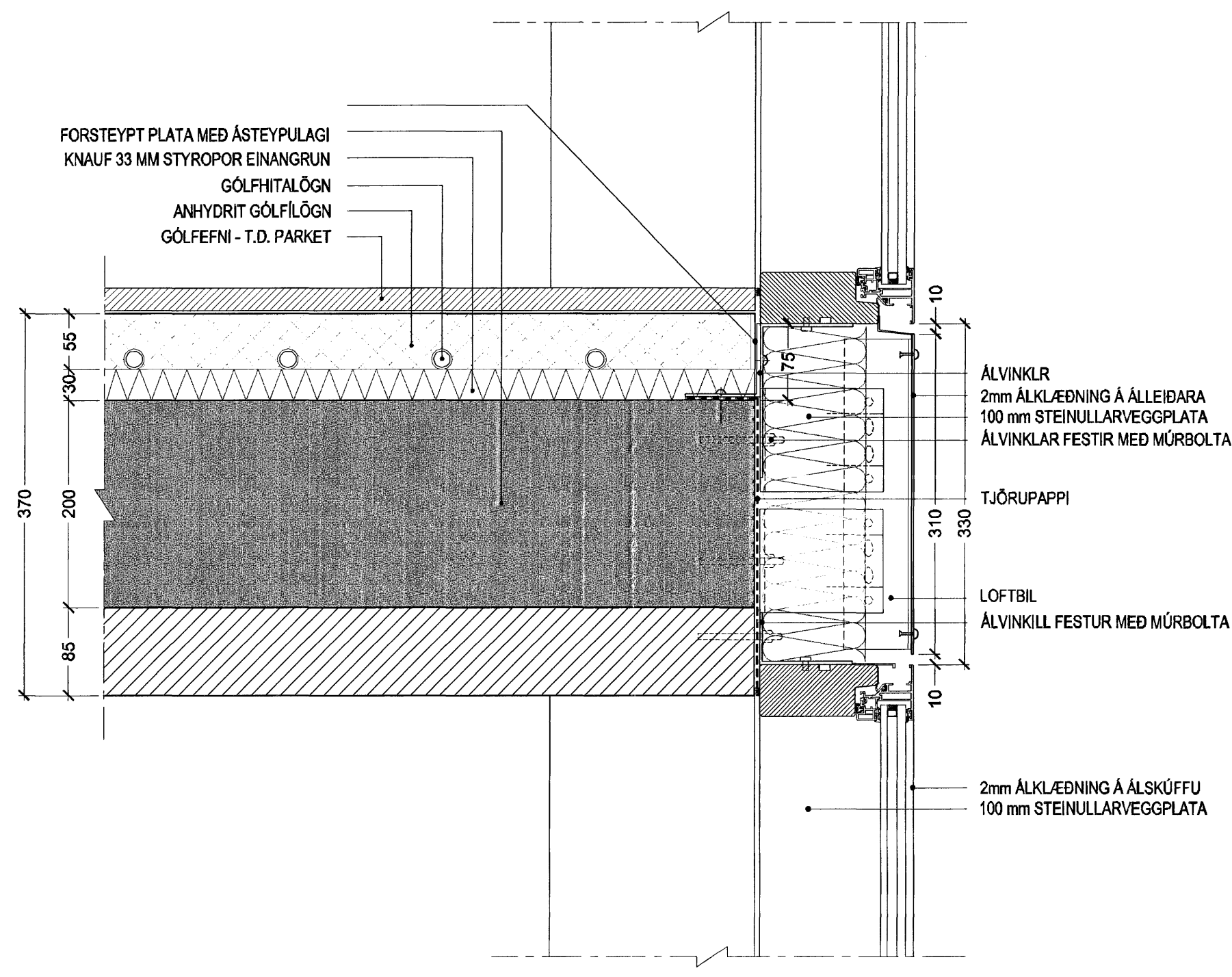
DEILI 6
- FRÁGANGUR STEYPTRAR MILLIPLÖTU VIÐ
ÚTVEGG Í KLÆDNINGARSKILUM



Lykilmynd í mkv. 1:1000



DEILI 1
- FRÁGANGUR STEYPTRAR MILLIPLÖTU VIÐ
ÚTVEGG OG FORSTEYPTA SVALAPLÖTU



DEILI 2
- FRÁGANGUR STEYPTRAR MILLIPLÖTU VIÐ
ÚTVEGG OG GLUGGA



Norðurbakki 15-21
Fjölbýlishús
NORÐURBAKKI 15-21, MATSHLUTI 01-05 - 0446
Deiliteikningar
UTANHÖSFRÁGANGUR
LÖBÉTT DEILI
MKV.: 1:5
DAGS: 01.06.2008
TEIKNAD: HÖGUBE
SKRÁ: 0446-15-21-(39)5.01.dwg

BATTERIÐ
ARKITEKTAR
Jón Ólafur Ólafsson FAI
kt: 090659-4099
Sigurður Einarsson FAI
kt: 110457-2789
Sigurður Harðarson FAI
kt: 090448-3999
kt: 621291-1269
Trönuhraun 1
220 Hafnarfjörð
S: 54 54 700 F: 54 54 701
Netfang: batteri@arkitekti.is
Heimasíða: www.arkitekti.is