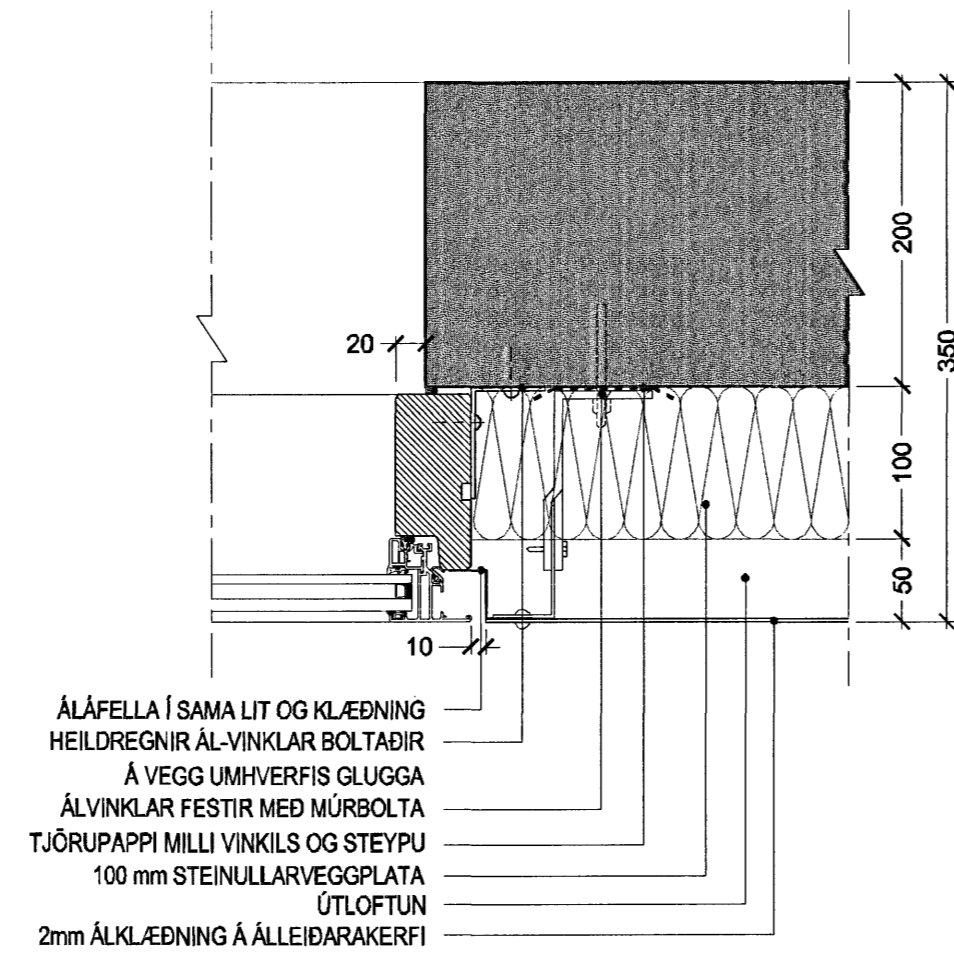
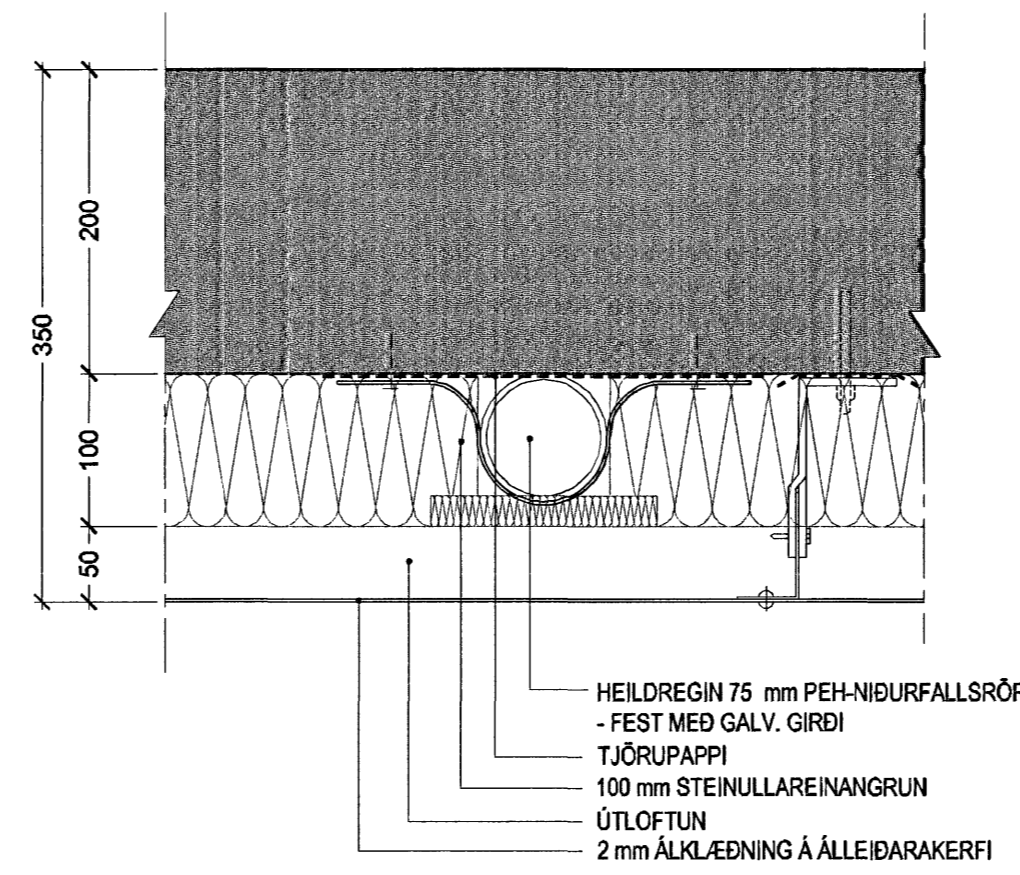


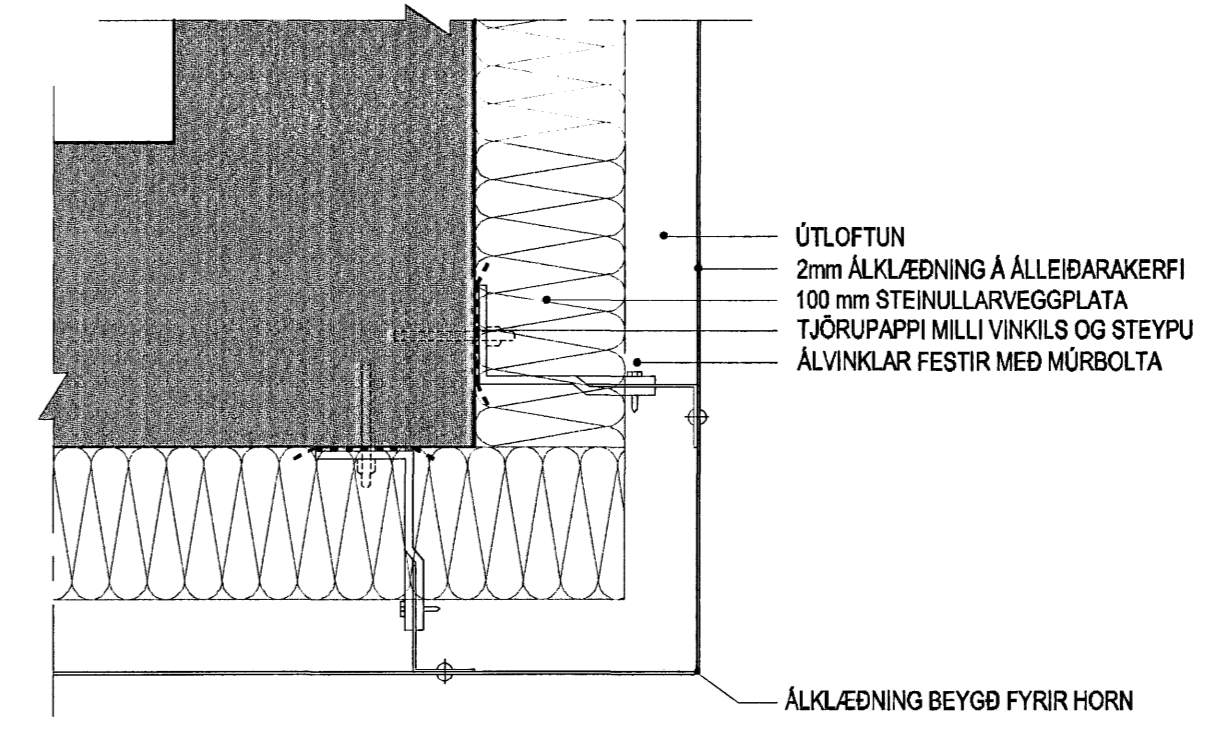
DEILI A
- FRÁGANGUR TRÉKLÆDNINGAR
UNDIR SVÖLUM OG FRAMAN Á VEGG



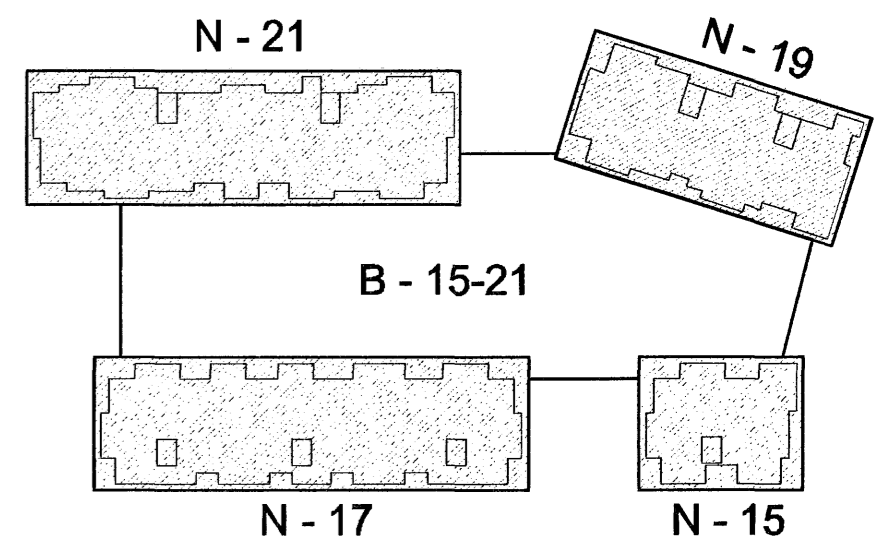
DEILI B
- FRÁGANGUR HLÍÐARSTYKKIS
GLUGGA VIÐ ÚTVEGG



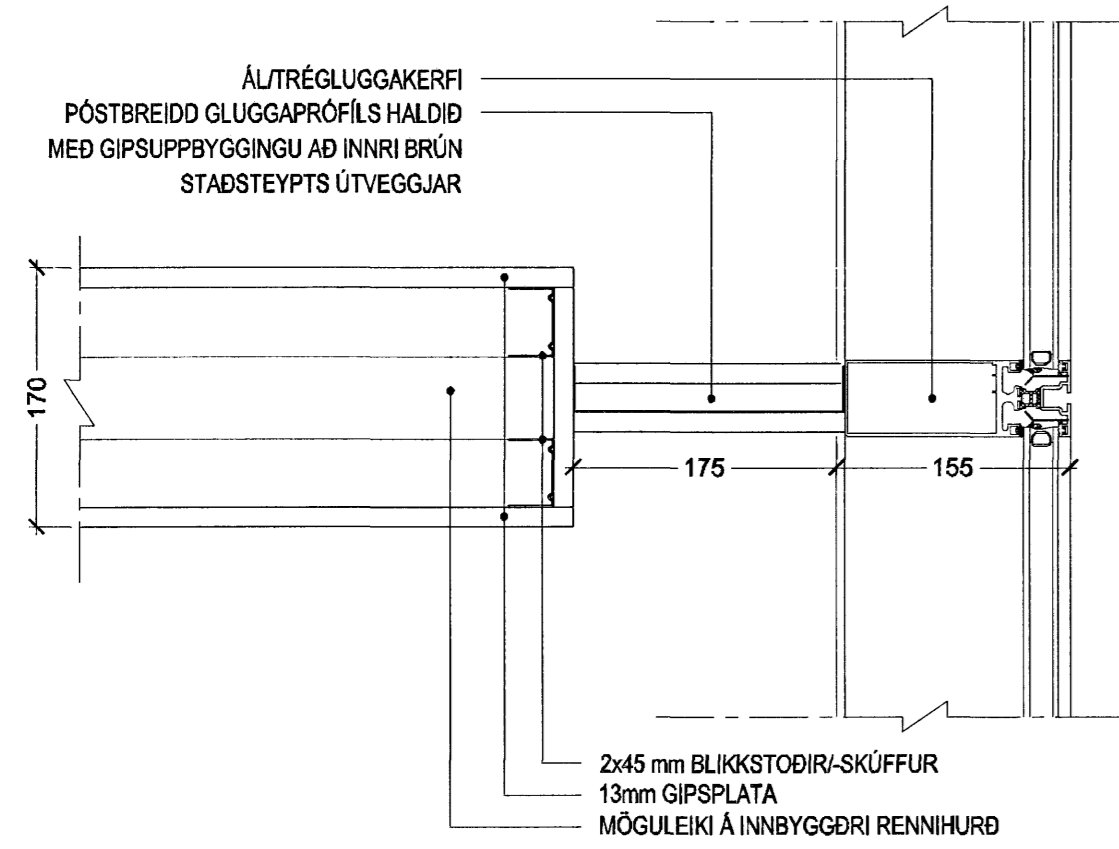
DEILI C
- FRÁGANGUR ÞAKNÍÐURFALLA Á ÚTVEGG



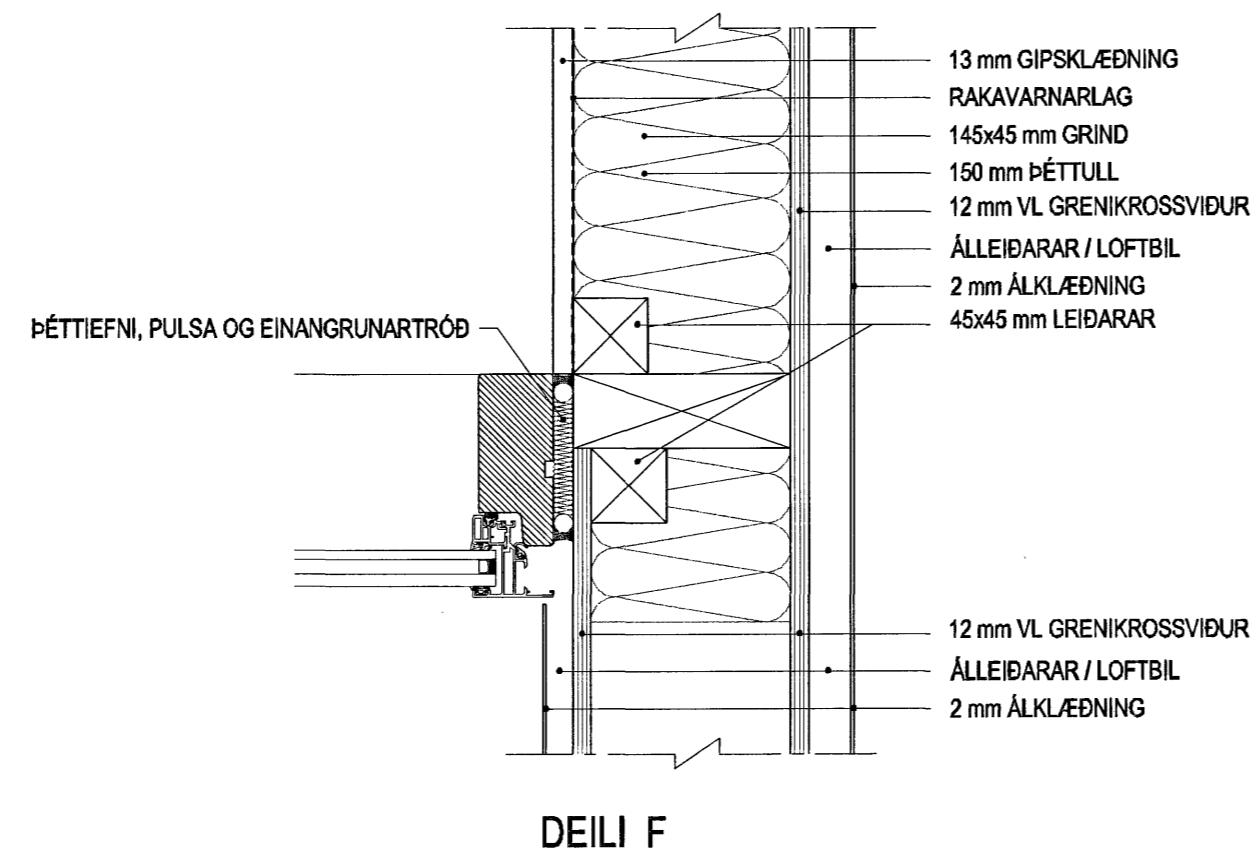
DEILI D
- ALMENNUR FRÁGANGUR VIÐ ÚTHORN



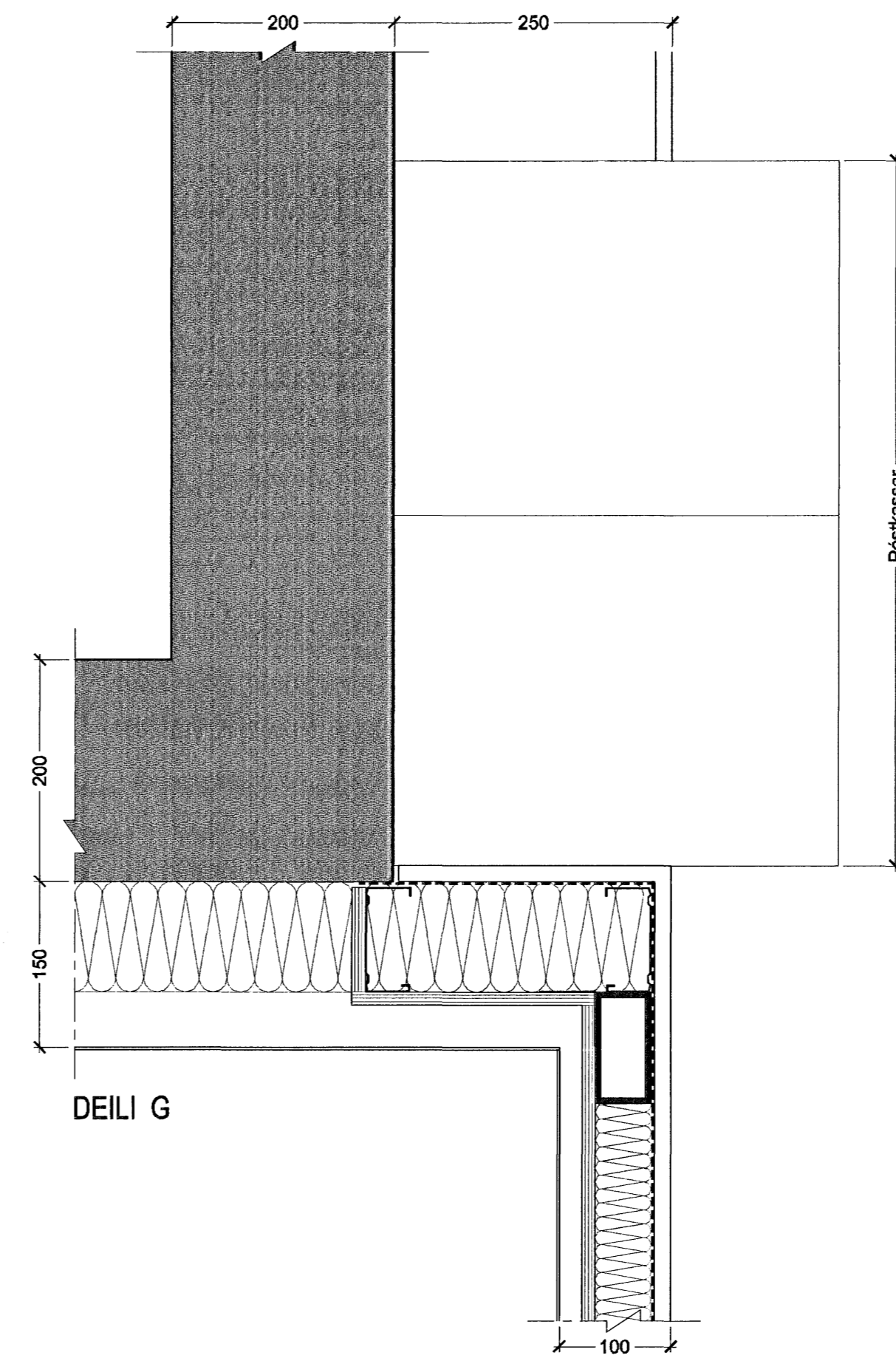
Lykilmynd í mkv. 1:1000



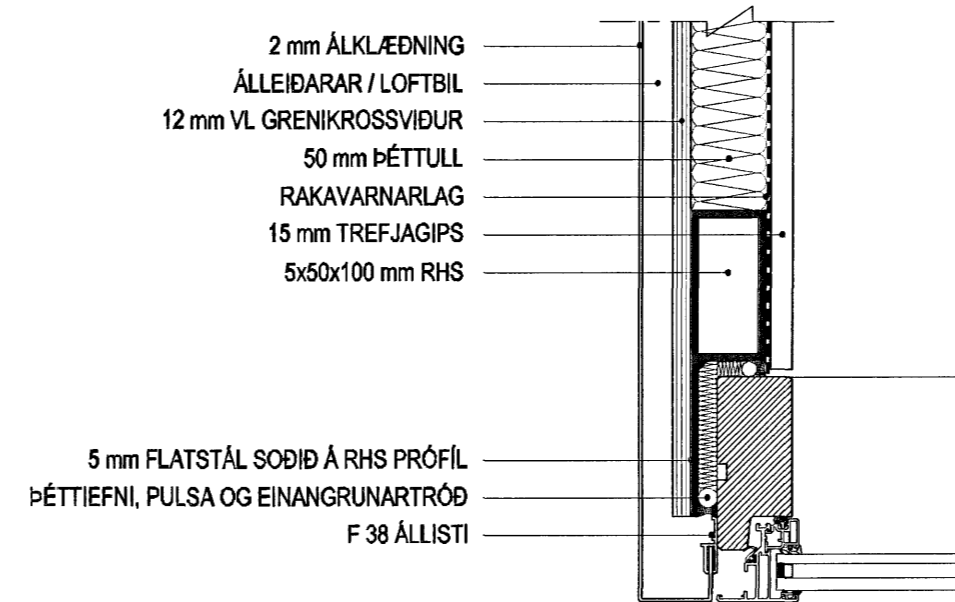
DEILI E
- FRÁGANGUR MILLIPÓSTS GLUGGA
VIÐ SKILVEGG INNANDYRA



DEILI F



DEILI G



DEILI H



Norðurbakki 15-21
Fjölbýlishús
NORÐURBAKKI 15-21 MATSHLUTI 01:05 0446
Deiliteikningar
UTANHÚSFRÁGANGUR
LÁRETT DEILI
MKV.: 1:5
DAGS: 01.06.2006
TEIKNAD: HÖG, JBE
SKRÁ: 0446-15-21-(39)5.01.dwg
(39)5.04

BATTERIÐ
ARKITEKTAR
Jón Ólafur Ólafsson FAI
Kt: 090658-4099
Sigurður Einarsson FAI
Kt: 110457-2789
S: 54 54 700 F: 54 54 701
Netfang: batteri@arkitekt.is
Heimasíða: www.arkitekt.is

© BATTERIÐ EHF
ÖLL AÐNOT OG AFRITUN TEIKNINGAR AD HEILTA EÐA Í HEILD ER HÁÐ BRUFLEIÐ LEYFI HÖFUNDA