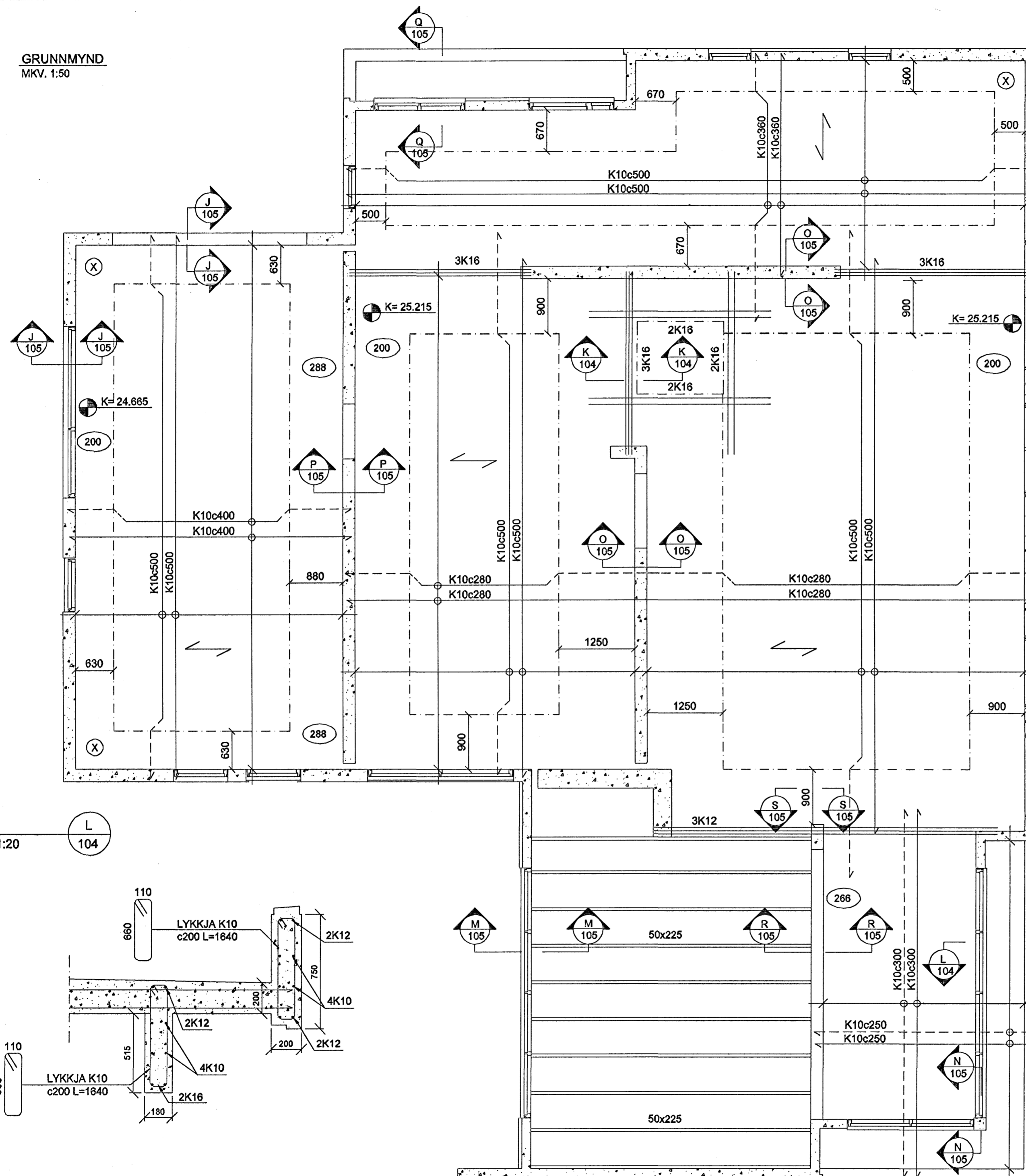
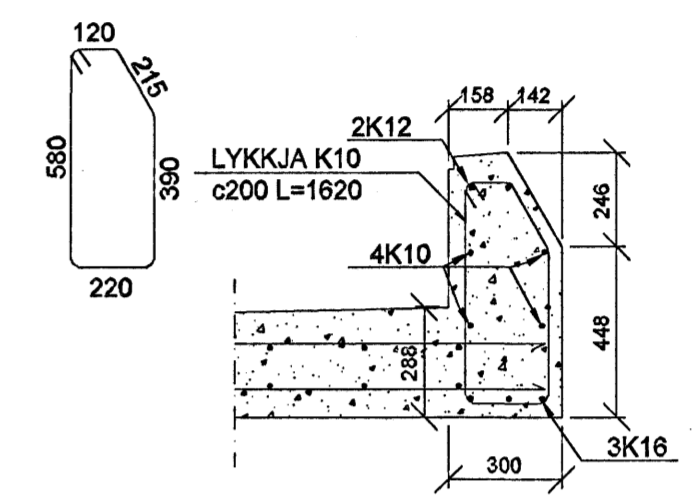
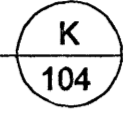


GRUNNMYND
MKV. 1:50



SNÍÐ
MKV. 1:20



SKÝRINGAR:

ÖLL MÁL ERU í mm
SJÁ ALMENNAR SKÝRINGAR Á TEIKN. NR. B-100
TIMBUR: STYRKLEIKAFLOKKUR T1 SKV. IST. INSTA 142
BOLTAR OG SNITTADIR TEINAR ERU ISO 4.6
ÞAR SEM TIMBUR KEMUR AÐ STEYPU KOMI RAKAVÖRN Á MILLI.
Á MILLI BOLTÁHAUSA OG TIMBURS KOMI SKINNUR MEÐ ÞVERMÁL-
3d OG ÞYKKT 0,3d

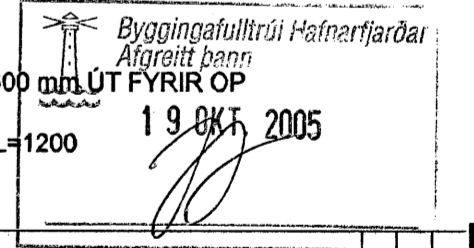
ÖLL STEYPA SKAL VERA S-250

HÆÐARKÓTAR SJÁ TEIKN ARKITEKTS

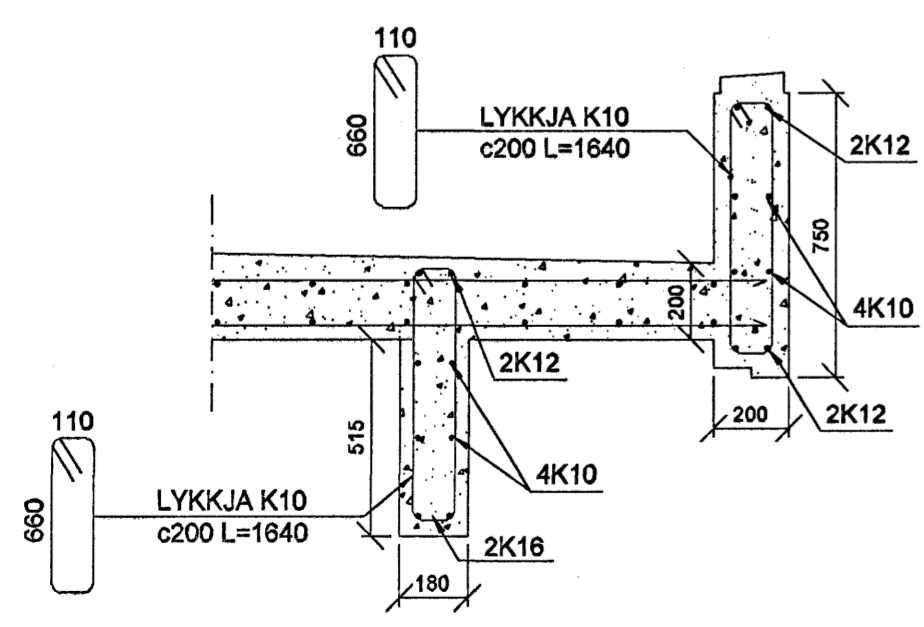
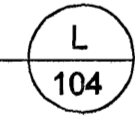
BENDISTÁL

STADSETNING OG BENDING STÁLS SKAL VERA Í SAMRÆMI VIÐ IST-10
K TÁKNAR SUDUHÆFT KAMBSTÁL KS-40S
LÁGMARKSSKRIDMÖRK 400 N/mm²
INNVEGGIR: # K10c200 MIÐJAN VEGG
ÚTVEGGIR: # K10c200 ÚTBRÚN

KRINGUM ÖLL OP KOMI 2K12 SEM NÁ 600 mm ÚT FYRIR OP
X TÁKNAR GRINDUR K10 C/C 170 L=1200 Í NEDRI OG EFRÍ BRÚN



SNÍÐ
MKV. 1:20



ÁRTUN AÐALHÖNDLUNAR	TEIKNING SAMRÆMD OG SAMBYKKT: ÞORLEIFUR BJÖRNSSON KT: 030673-3799
---------------------	---

<p>FLÉTTUVELLIR 15 HAFNARFIRÐI</p> <p>BURÐARVIRKI GRUNNMYND ÞAK SNÍÐ</p>	<p>TÝRA TÖNNUN ÞAÐSÖJAF A. ATLASÍA</p> <p>Guðni Þór Gunnarsson Byggingartæknifræðingur Sími: 660 5997 Netfang: solgud@bt.net.is</p>
--	--

HANNAÐ GpG	TEIKNAD GpG	YFIRF. GpG	DAGS. 07.07.05	KVARNI	NR.
SAIÞ:	Guðni Þór Gunnarsson	kl.070368-4048	1:50 1:20	B-104	