

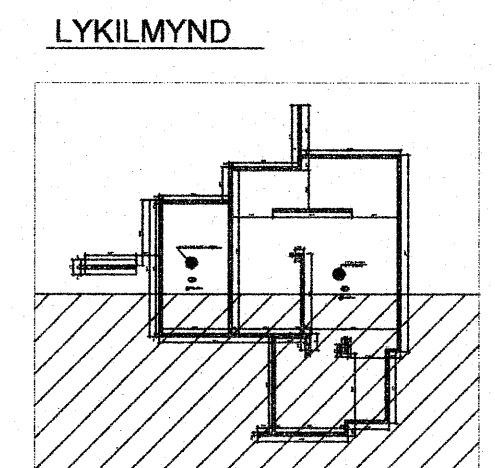
GRÖFTUR:
GRAFID SKAL NIÐUR Á FAST OG MINNST 0,5m + 1,5 x FYLLINGARÞYKKT ÚT FYRIR SÖKKUL.

FYLLINGAR:
FYLLINGAREFNI SKAL VERA FROSTTRYGGT. STÆÐSTA STEINASTÆRÐ ER 100mm, d60 / d10 ≥ 6 OG 1 < d30 / (d10xd60) < 4. ÞJAPPA SKAL FYLLINGU Í JÖFNUM LÖGUM. LAGÞYKKTIR SKAL VELJA M.T.T. ÞEIRRA TÆKJA SEM NOTUÐ ERU VIÐ ÞJÖPPUN. ÞJÖPPUN SKAL UPPFYLLA 95% STANDARÐ PTOCTOR Í HVERJU LAGI. ÞJÖPPUNARPRÖF SKAL UPPFYLLA E2 ≥ 120 N/mm OG E2 / E1 ≤ 2,4. LÁGMARKS ÞYKKT ÞÚÐA ER 500mm.

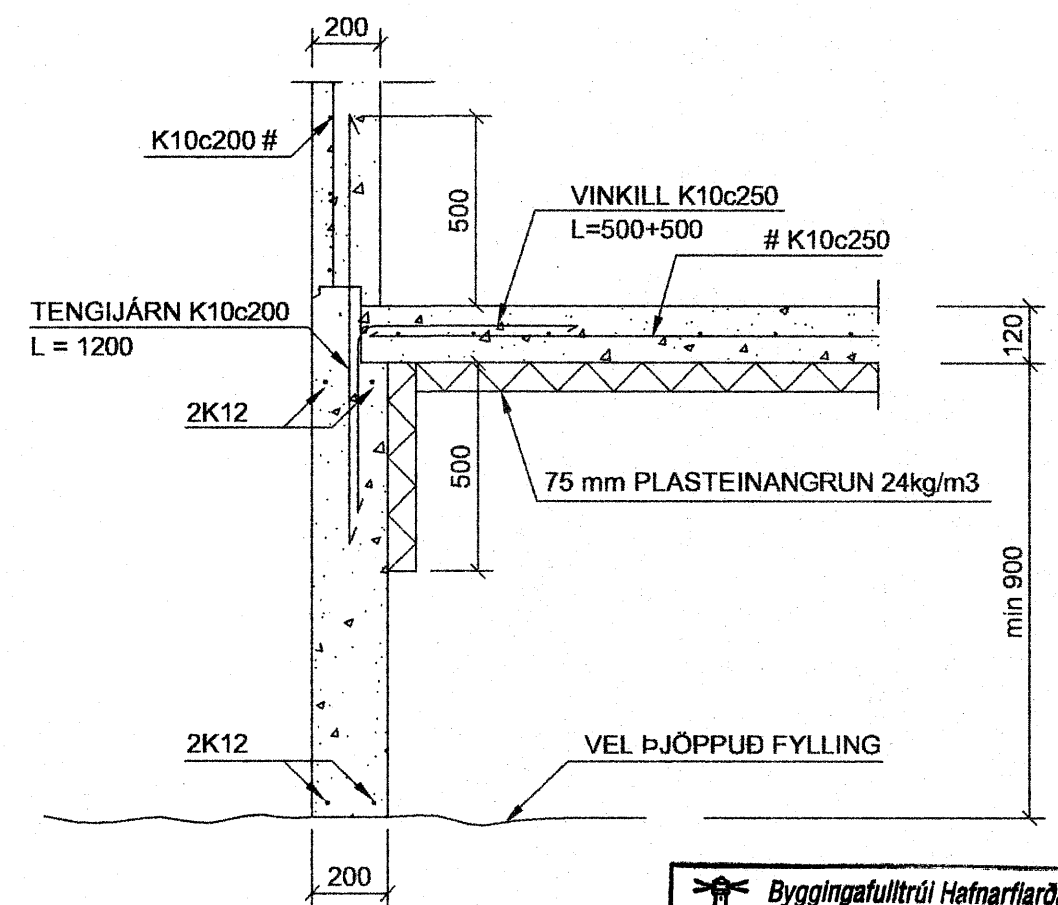
EF SÖKKULL STENDUR Á KLÖPP SKAL LÁGMARKS HÆÐ HANS VERA 300mm

BENDISTÁL
STAÐSETNING OG BENDING STÁLS SKAL VERA Í SAMRÆMI VIÐ IST-10
K TÁKNAR SUÐUHÆFT KAMBSTÁL KS-40S LÁGMARKSSKRIFMÖRK 400 N/mm²

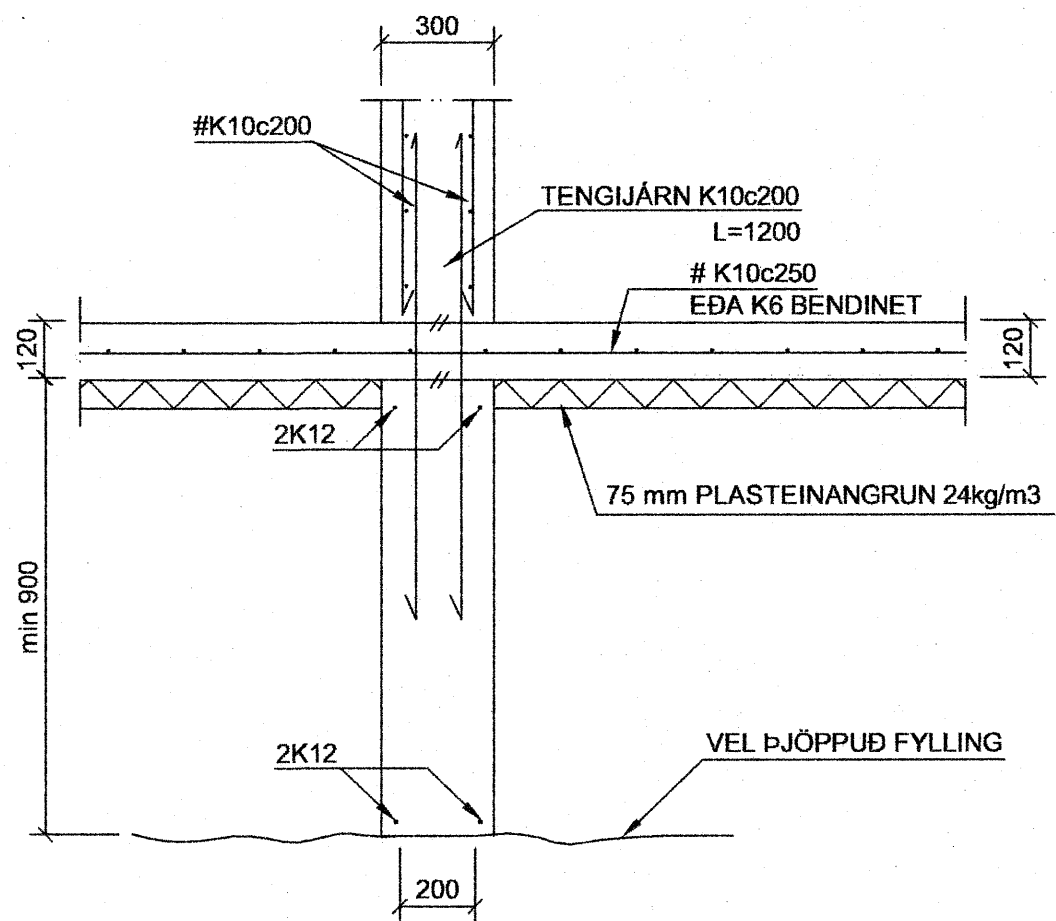
SKÝRINGAR:
ÖLL MÁL ERU Í mm
GÖT OG RAUFAR VEGNA LAGNA
SJÁ VIÐKOMANDI LAGNATEIKNINGAR
SJÁ ALMENNAR SKÝRINGAR Á TEIKN. NR. B - 100
ÖLL STEYPA SKAL VERA S-250
KÓTAR ERU Í METRUM
ALLAR UNDIRSTÖÐUR HVÍLA Á FYLLINGU



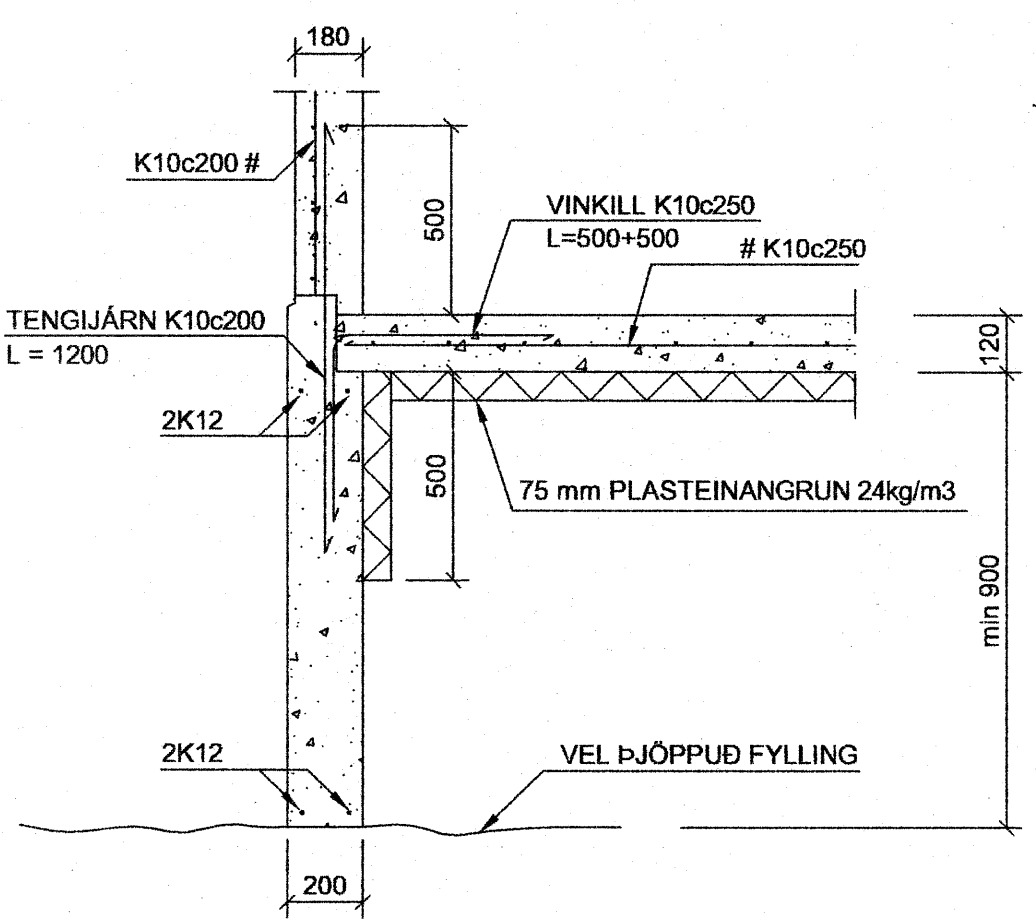
SNID
MKV. 1:20
A
101 og 102



SNID
MKV. 1:20
G
102



SNID
MKV. 1:20
I
101 og 102



Byggingafulltrúi Hafnarfjarðar
Afáreið þann
08. AUG. 2005

ÁRITUN ADALHÖNDUÐAR		TEIKNING SAMRÆMD OG SAMÞYKKT: ÞORLEIFUR BJÖRNSSON KT: 030673-3799	
FLÉTTUVELLIR 15 HAFNARFIRÐI		TÝRA MARKUN HANDBJÓF KETLANIR	
BURÐARVIRKI GRUNNMYND SÖKKLA - SNID		Guðni Þór Gunnarsson Byggingartæknifræðingur Sími: 660 5997 Netfang: solgud@btnet.is	
HANNAÐ GGG	TEIKNAD GGG	YHRF. GGG	DAGS 07.07.05
SAMP Guðni Þór Gunnarsson	KL.070368-4049	KVAREI 1:20 1:50	NR B-102