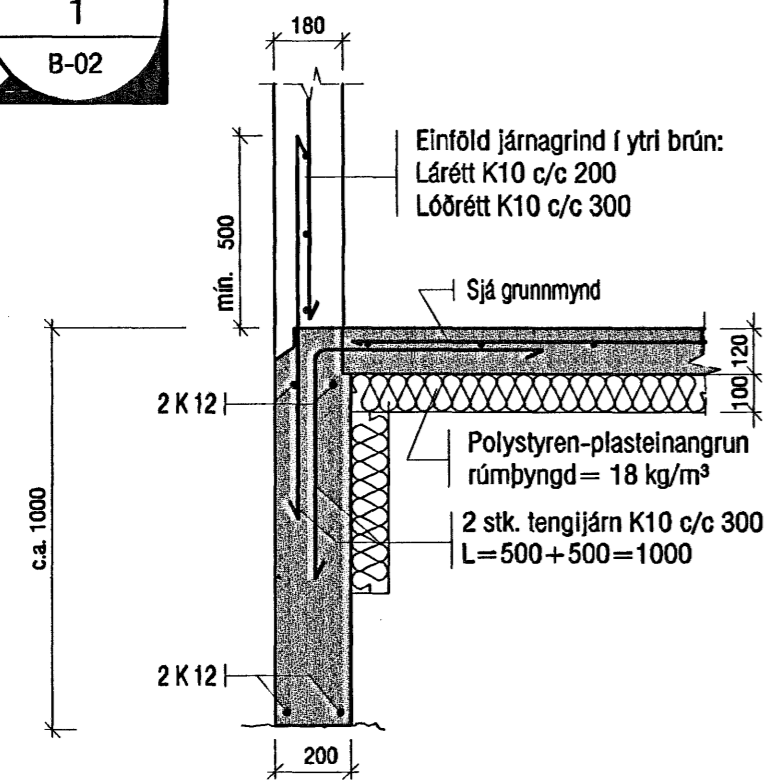
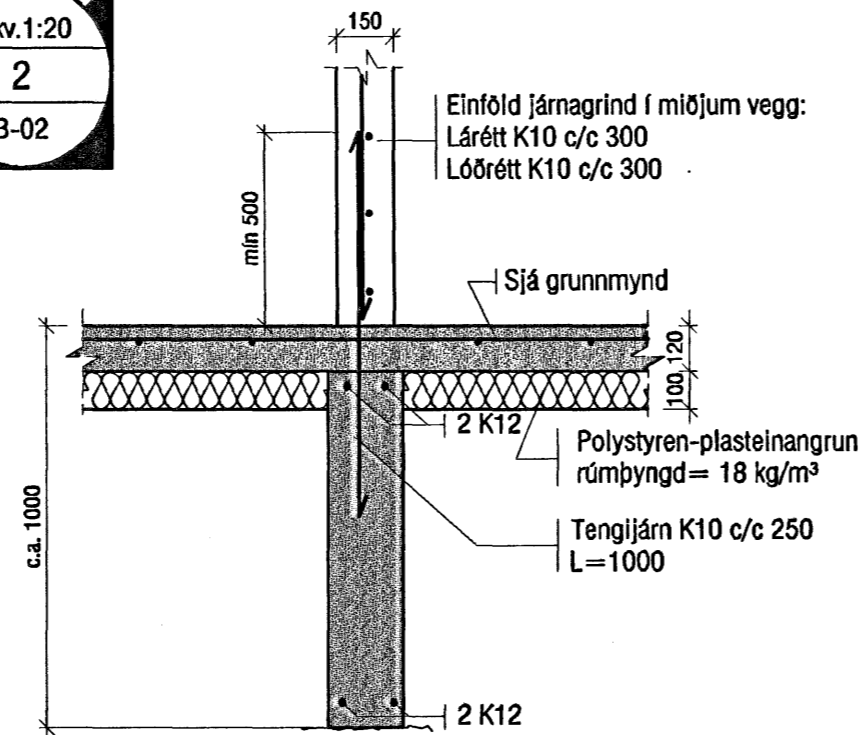


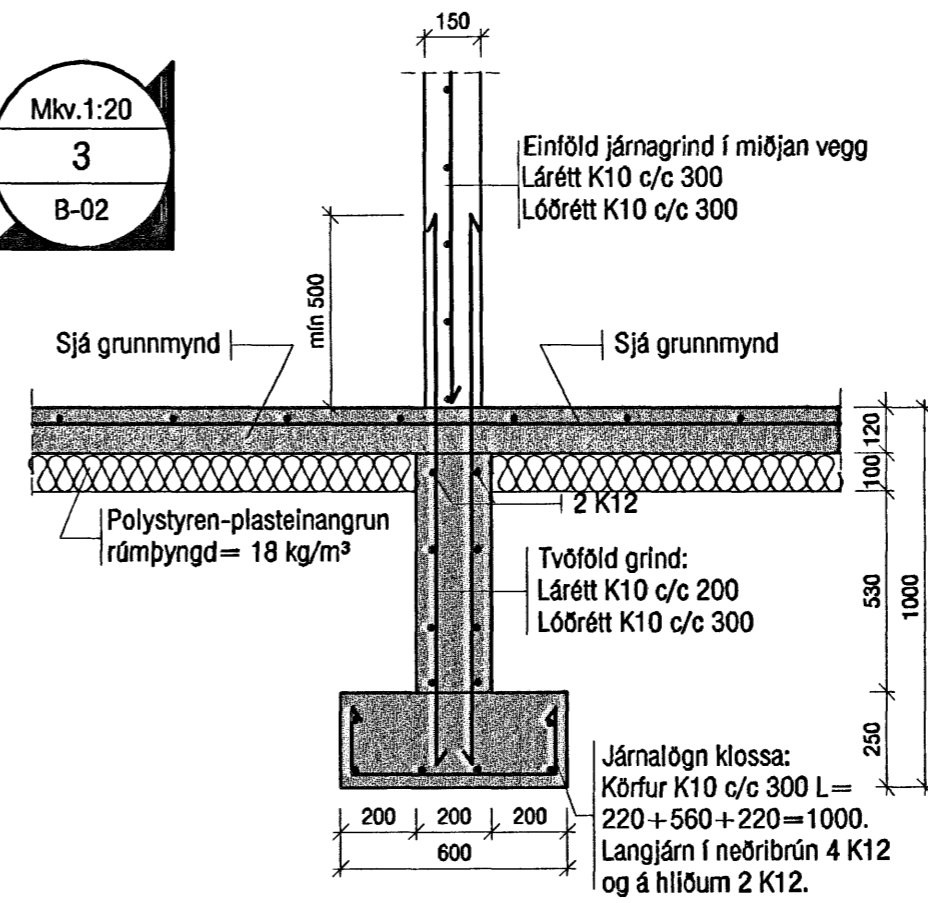
Mkv.1:20
1
B-02



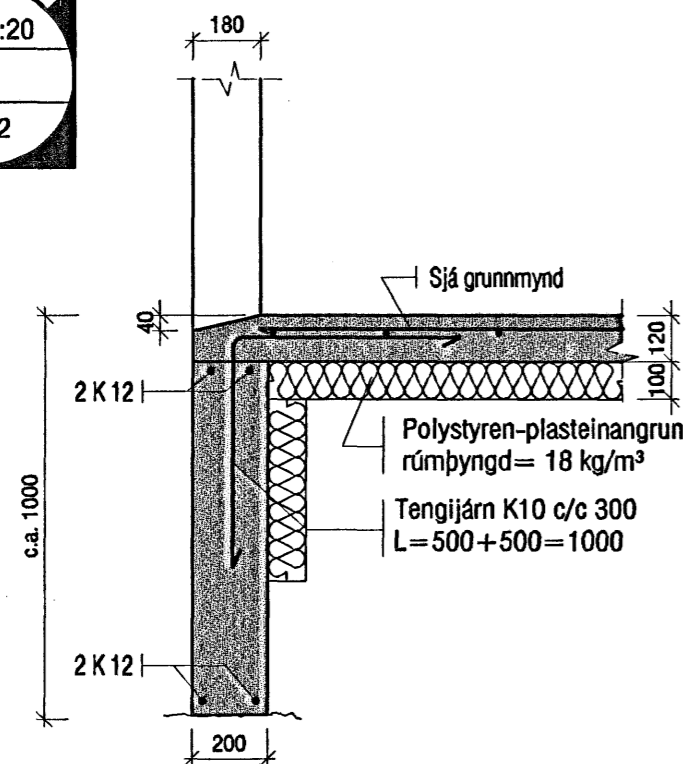
Mkv.1:20
2
B-02



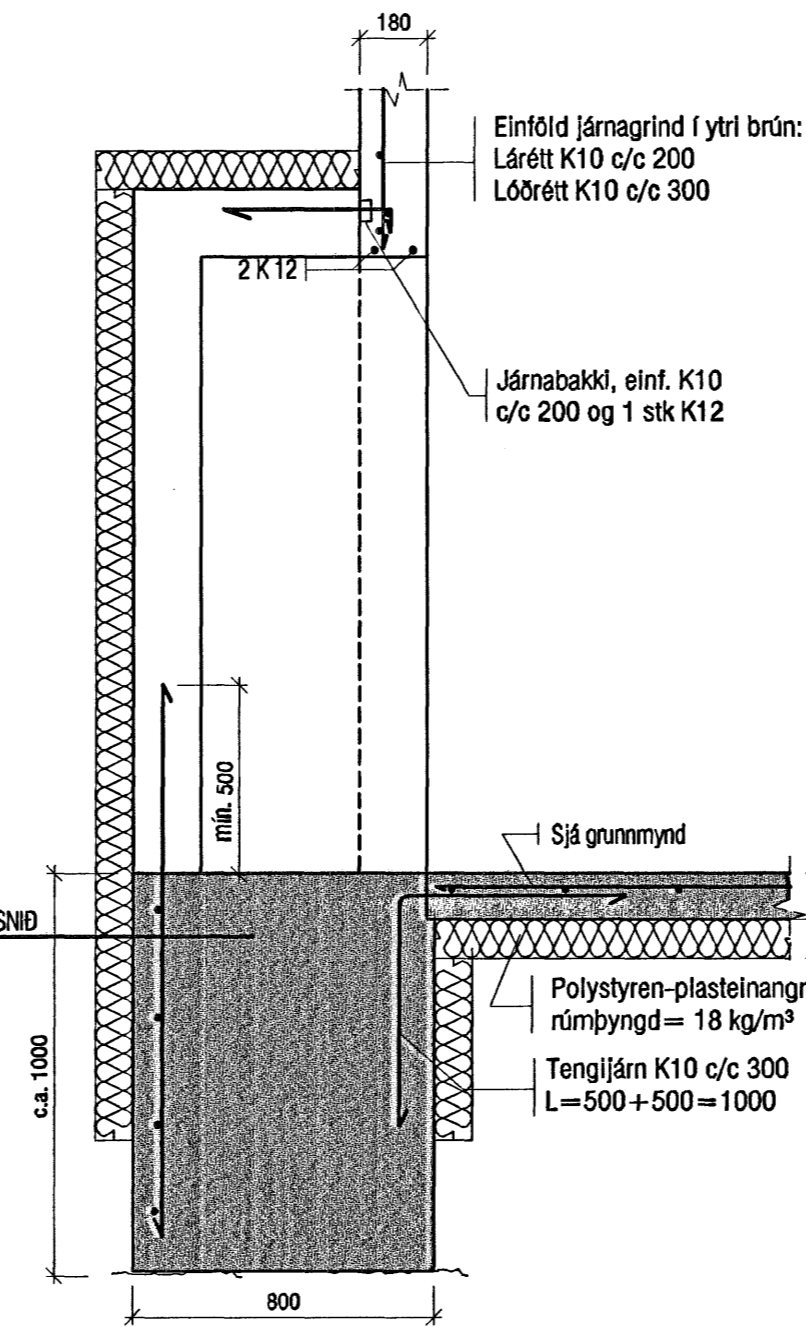
Mkv.1:20
3
B-02



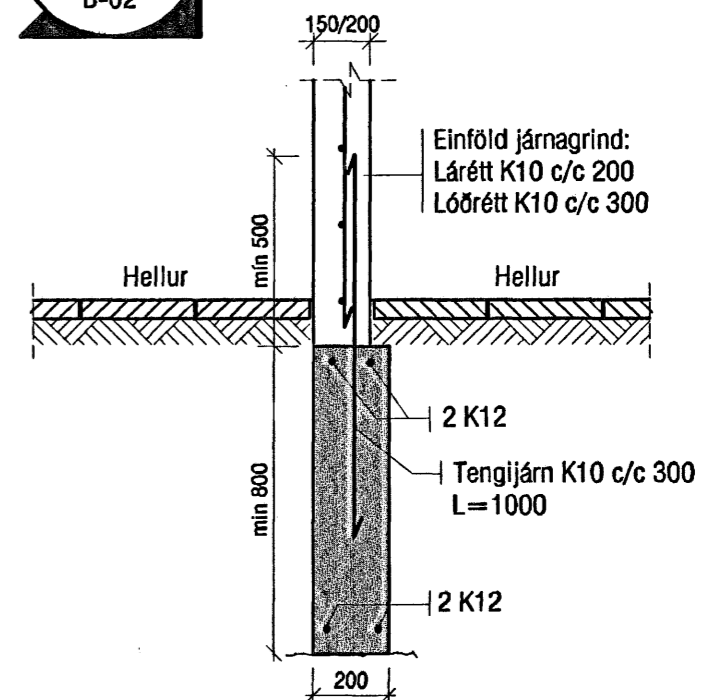
Mkv.1:20
4
B-02



Mkv.1:20
5
B-02

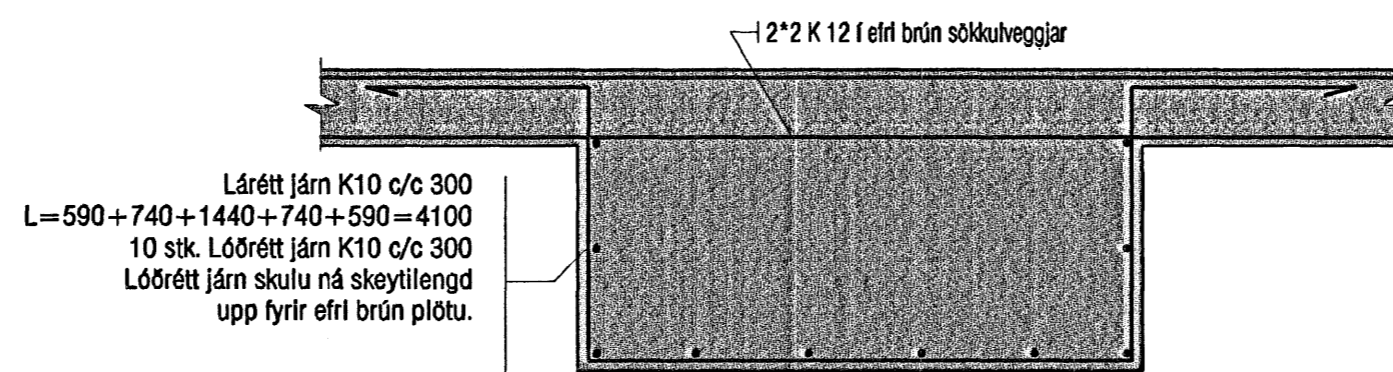


Mkv.1:20
6
B-02



Mkv.1:20
5 b
B03

LÁRÉTT SNID



Byggingafulltrúi Hafnarfjarðar
Afgreitt þann
11. OKT. 2005

VEKTOR
- hönnun og ráðgjöf -
Nýbýlavegi 6, 200 Kópavogur.

Sigurður Halsteinnsson
byggingataekniþráðingur
Kt. 030659-7749
símt. 554-6650 fax: 554-6668.

Teikn. nr. Tilvísun & teikningu
Samþykkt

Br. Dags.

Fléttuvellir 10, Hafnarfirði
Undirstöður, deili

Hannað	KA	Teiknað	KA
Dagsetning	15.09.05	Verk nr.	A-05-08-34
Mælikvarði	1:20	Teikn. nr.	B-03