






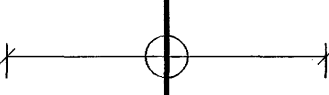
JÄRNALÖGN

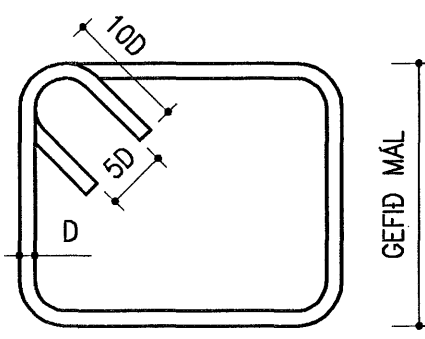
STÁL MERKT K ER KAMBSTÁL KS 40 MED SKRIDMÖRK 400 N/MM2
 STÁL MERKT KS ER KAMBSTÁL KS 40S MED SKRIDMÖRK 420 N/MM2
 STÁL MERKT R ER SLÉTT STÁL MED SKRIDMÖRK 240 N/MM2
 JÄRNASTERDIR OG LENGDIR ERU Í MM

-  ENDI Á JÄRNI ER BEINN
-  ENDI Á JÄRNI ER KRÖKBEYGDUR
-  JÄRN BEYGIST SKEYTILENGD INN Í ADLIGGJANDI VEGG
-  JÄRN Í EFRI BRÚN PLÖTU EDA YTRI BRÚN VEGGJAR
-  JÄRN Í NEDRI BRÚN PLÖTU EDA INNRI BRÚN VEGGJAR

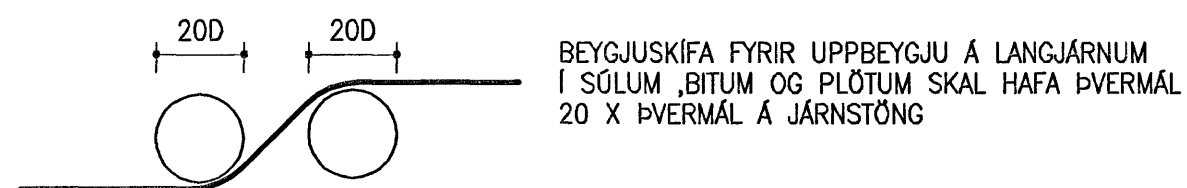
5K10-200 L=8000 TÁKNAR FIMM STANGIR AF 10 MM KAMBSTÁLI MED LENGD
 5K10 C/C 200 L=8000 8000 MM ER LEGGJIST MED 200 MM MILLIBILI

 MERKIR STEFNU JÄRNA SEM LEGGJAST NÆST YFIRBORDI STEYPU

 JÄRN LEGGJIST YFIR ÞAD SVÆDI SEM STRIKID SPANNAR

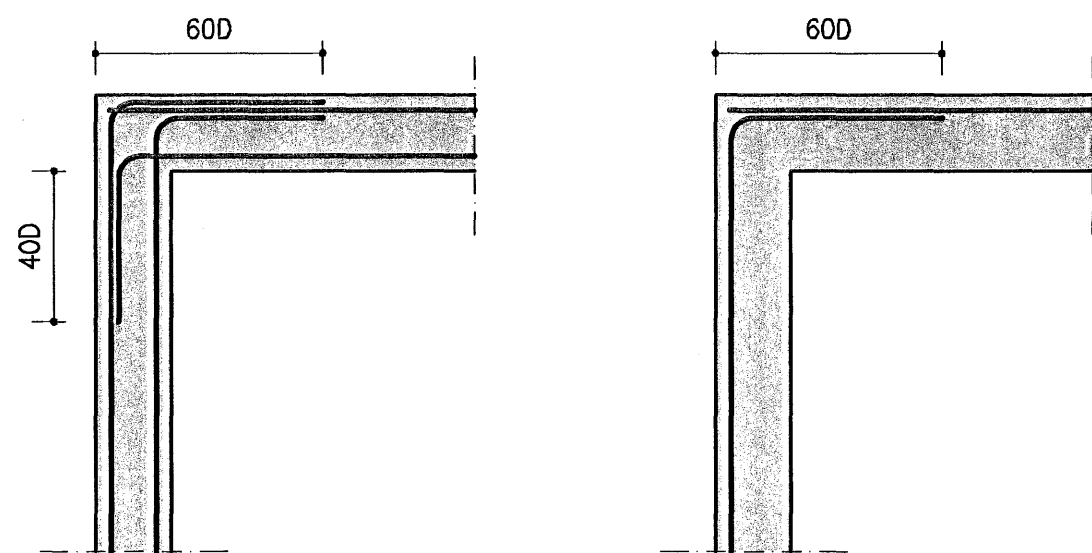


GEFID MÁL



BEYGJUSKÍFA FYRIR UPPBEYJGU Á LANGJÄRNUM
 Í SÓLUM, BITUM OG PLÖTUM SKAL HAFNA ÞVERMÁL
 20 X ÞVERMÁL Á JÄRNSTÖNG

TENING JÄRNAGRINDA Í VEGGHORNUM



SÖKKULSKAUT

TENGJA SKAL SAMAN TVÖ NEDSTU JÄRN Í SÖKKLI - 2K12
 MED VIRLÁSUM OG LEGGJA JÄRN AD TENGIBOXI FYRIR JARÐSKAUT
 SJÁ NÁNARI ÚTFÆRSLU Á RAFLAGNATEIKNINGUM

STEINSTEYPA

STYRKLEIKAFLOKKAR STEINSTEYPU ERU SAMKVÆMT ÍST 10
 S160, S200, S250, S300, S350

EKKI SKAL NOTA LAKARI STEYPU EN S200 Í BURDARVIRKI
 SEM BENT ER MED KAMBSTÁLI EDA STÁLNETUM

EKKI SKAL NOTA LAKARI STEYPU EN S250, MED EKKI MINNA
 SEMENTSMAÐNI EN 300 KG/M3, Í ÚTISTEYPU BURDARVIRKIS

EF EKKI ER HÆGT AD FÁ STEINSTEYPU FLOKKADA SAMKVÆMT
 ÍST 10 HJÁ ÁBYRGUM ADILA (VIDURKENNÐRI STEYPUSTÖÐ)
 MUN HÖNNUDUR BURDARVIRKJA FYRIRSKIPA BLÖNDUN
 STEYPUINNAR Í SAMRÁÐI VID VERKKAUÐA

SIGMÁL STEYPU SKAL VERA 5-8 SM, ÞYKKLEIKAFLOKKUN ÞF
 V/S TALA Í ÚTVEGGJASTEYPU SKAL VERA 0.55 EDA MINNI

Í ALLA STEYPU SKAL SETJA LOFTBLENDI, ÞANNIG AD LOFT-
 INNIHALD VERÐI 5 %

STEYPUÐAG Á JÄRNUM SKAL VERA EINS OG SÝNT ER Í
 EFTIRFARANDI TÖFLU :

	MINNSTA ÞYKKT Í MM PLÖTUR OG VEGGIR	BITAR	STODIR
INNANHÖSS	20	20	25
UTANHÖSS	30	30	35
Í VATNI	40	50	50

STEYPUHULAN SKAL VERA EINS OG SÝNT ER Í OFANGREIÐRI
 TÖFLU NEMA ANNAD SÉ TEKID FRAM Á TEIKNINGUM

ALMENNT

K=25.00

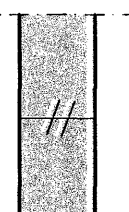
HÆDARKERFI BÆJARFÉLAGS
 TÁKNAR HÆÐ Í SNIDMYND

25.00

TÁKNAR HÆÐ Á PLÖTU 25.00 Í GRUNNMYND

120

ÞYKKT STEYPTRAR PLÖTU ER 120 MM



TÁKNAR STEYPUKIL

Í LÖÐRÉTT STEYPUKIL KOMI PVC
 ÞÉTTILISTI 100 MM BREIÐUR

ÖLL MÁL Á TEIKNINGUM ERU Í MM

TIMBUR

TIMBURGÆÐI Í LÍMTRÉ SKAL VERA L-40 SAMKVÆMT ÍST-DS 413:1998

LÍMTRÉ SKAL FRAMLÉIDA Í VIDURKENNÐRI VERKSMÍÐJU
 OG VERA MERKT SAMKVÆMT NORRÆNUM STÖDLUM

Í FLUTNINGUM SKAL VERJA ALLA BITA VEL FYRIR HNJASKI
 OG SKAL EKKI TAKA UMBÓÐIR UTAN AF ÞEIM FYRR EN
 HÚSID ER ORÐID FOKHELT

ALLT TIMBUR SKAL VERA AF FLOKKI K 18 SAMKVÆMT
 ÍST-DS 413:1998, NEMA ANNAD KOMI FRAM Á TEIKNINGUM
 ALLT TIMBUR SEM ER ÚTI OG TIMBUR SEM LIGGUR Í EDA VID
 STEINSTEYPU SKAL FÓAVERJA MED A.M.K. TVEIM UMFERÐUM
 AF VIDURKENNÐU FÓAVARNAREFNI

ÞAR SEM TIMBUR LIGGUR AD STEINSTEYPU SKAL SETJA
 EITT LAG AF ÞAKPAPPA Á MILLI

NEGLING Á ÞAKPAPPA SKAL VERA SAMKVÆMT RB/sfb (47) Ln2

NEGLING Á TIMBURKLEÐNINGU 19x95 OG ÞAKJÄRNI SKAL
 VERA SAMKVÆMT RB/sfb (47).103

NAGLASTÆRD a/b TÁKNAR NAGLA MED ÞVERMÁL
 0.1 x a mm OG LENGÐ b mm

UNDIR ALLAR BOLTA RÆR OG HAUSA SKULU KOMA SKÍFUR MED
 KANTLENGÐ 3 x ÞVERMÁL BOLTA OG ÞYKKT 0.3 x ÞVERMÁL BOLTA

ALLAR FESTINGAR Í ÞAKI : NAGLAR, SKRÓFUR, BOLTAR OG
 SÉRSMÍÐADAR FESTINGAR SKULU VERA HEITGALVANHÓÐADAR
 EDA ÓR RYDFRIU STÁLI

ÁLAG

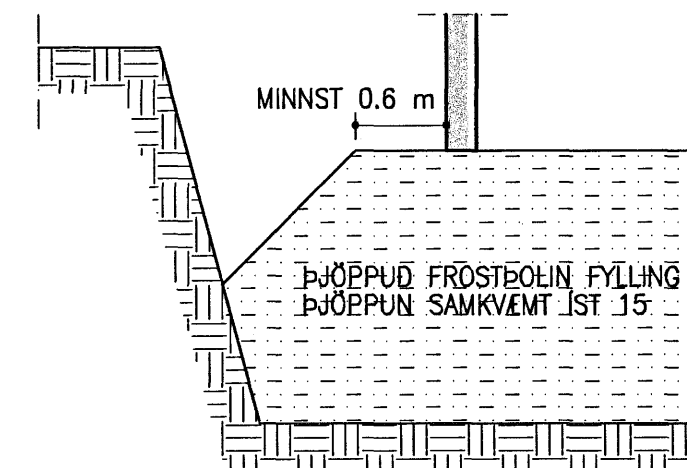
SNJÓÁLAG : ÍST 12:2002, SVÆÐI 1, Sk=2.1 Kn/m2 : 1.00 kN/m2

NOTÁLAG : GÖLFPLATA ÍST 12:2002 : 2.00 kN/m2

AUKAÁLAG : LÉTTIR INN. ÍST 12:2002 : 0.50 kN/m2

VINDÁLAG : ÍST 12:2002 : 1.75 kN/m2

GRUNDUN : KLÖPP OG/EDA ÞJÖPPUÐ FROSTÞOLIN FYLLING
 GRUNDUNARFLOKKUR 1
 MESTA ÁLAG Á STAKA UNDIRSTÖÐU 55 kN
 MESTA ÁLAG Á UNDIRSTÖÐU VEGGJAR 28 kN/m
 MESTA VIRK SPENNA UNDIR UNDIRSTÖÐU 140 kN/m2



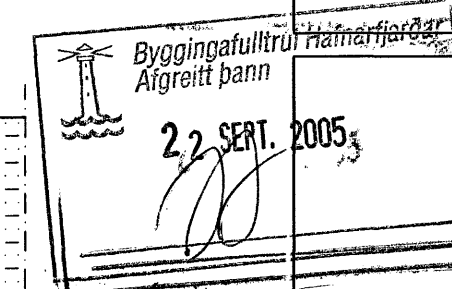
PLÖTUÞRÖF FYLLINGAR SKAL UPPFYLLA E2>100 Mpa
 FYRIR HRAUN, EN E2 >120 Mpa FYRIR ÖNNUR GRÖF
 JARDEFNI, HLUTFALL E2/E1<2.5

NR. DAGS. BREYTING
 A 21.09.05 BÆTT INN ÁLAG VEGNA SÓLUUNDIRST.

SKÝRINGAR

21/9'05
 SEMUNDUR EIRIKSSON 261249-2949

FLÉTTUVELLIR 9
 220 HAFNARFJÖRÐUR



KLÖPP ARKITEKTAR-VERKFRÆÐINGAR EHF
 NETHYL 2, PÓSTHÓLF 10050, 110 REYKJAVÍK
 Sími 577 2277, 699 7747 FAX 577 2280

HEITI TEIKN. BURDARÞOL - SKÝRINGAR

MELIKVARDI _____ DAGS. SEPT 2005

TEIKNING B 001 VERK V 05-310

BREYTING A YFIRFARID SE.