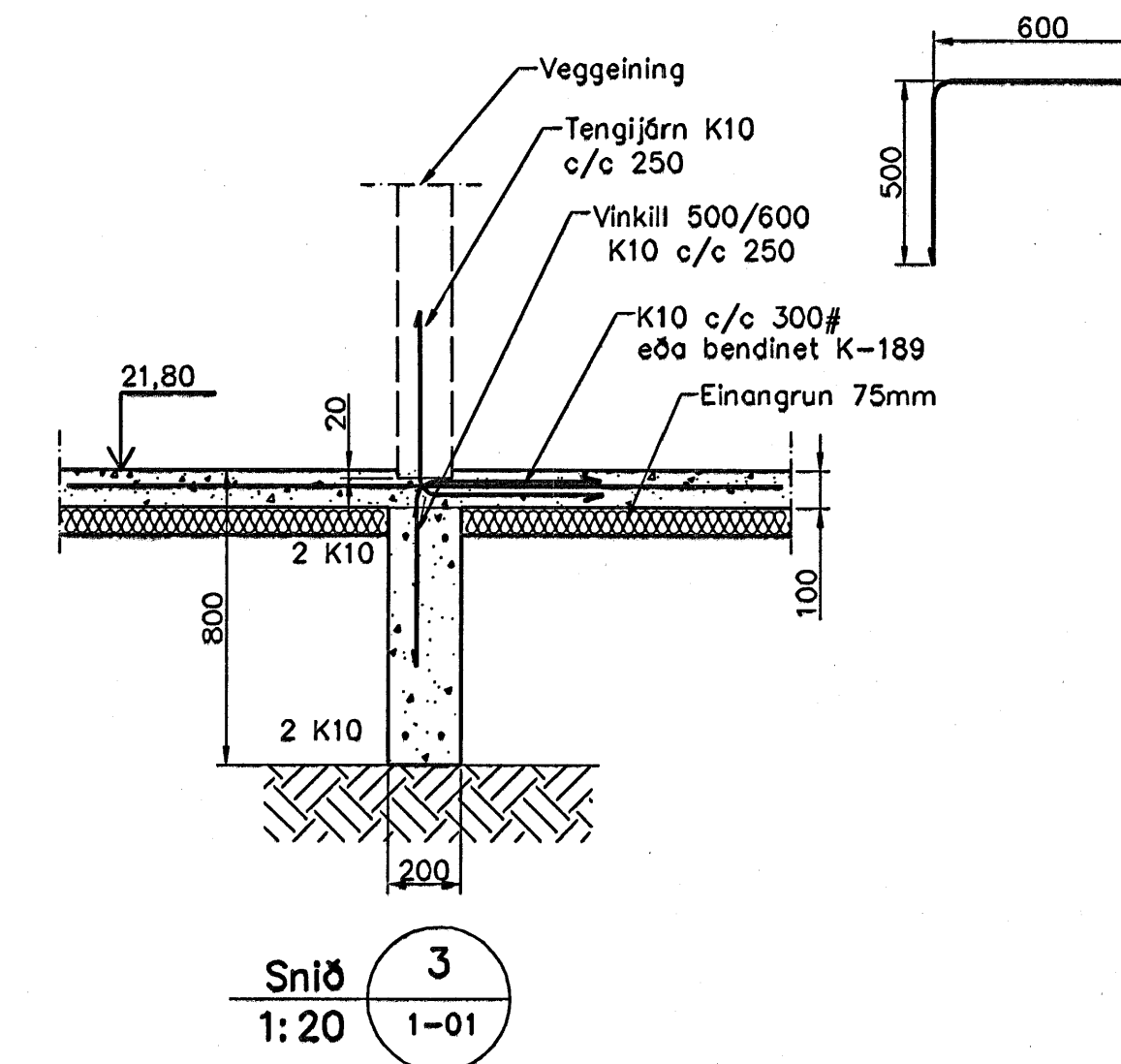
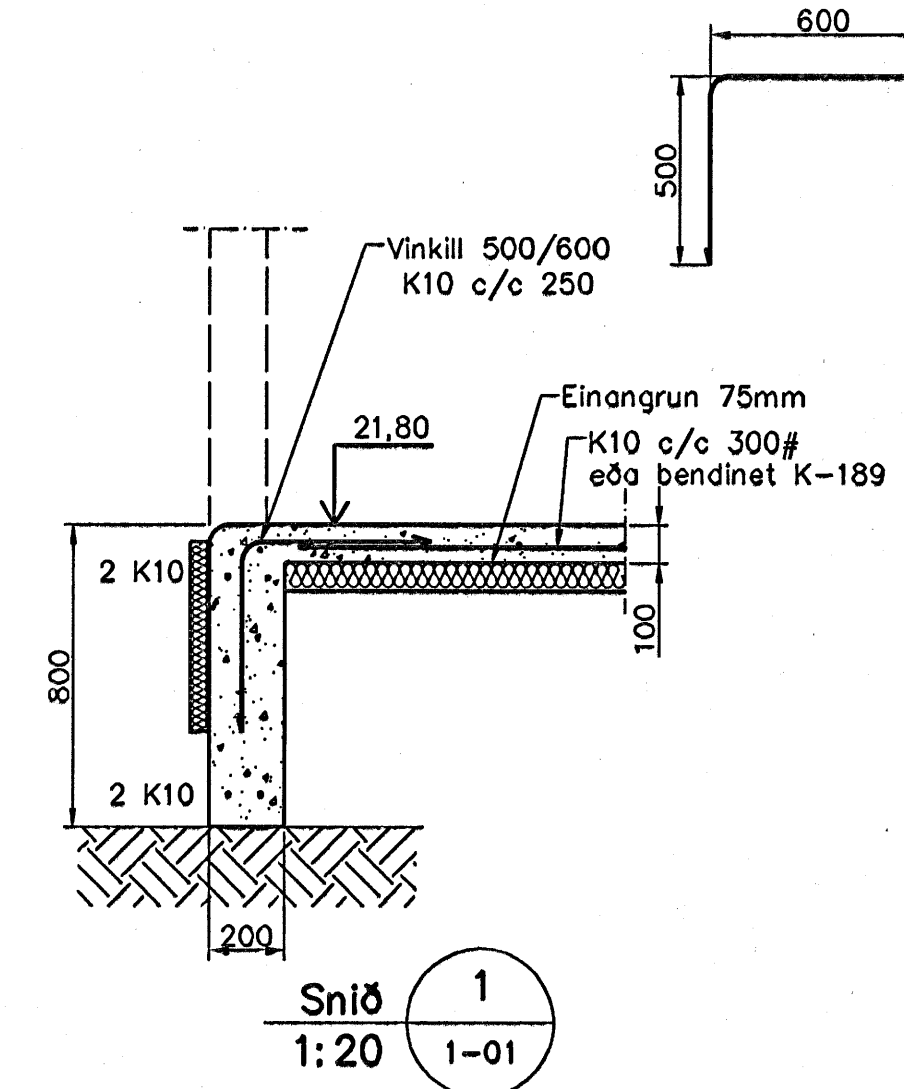
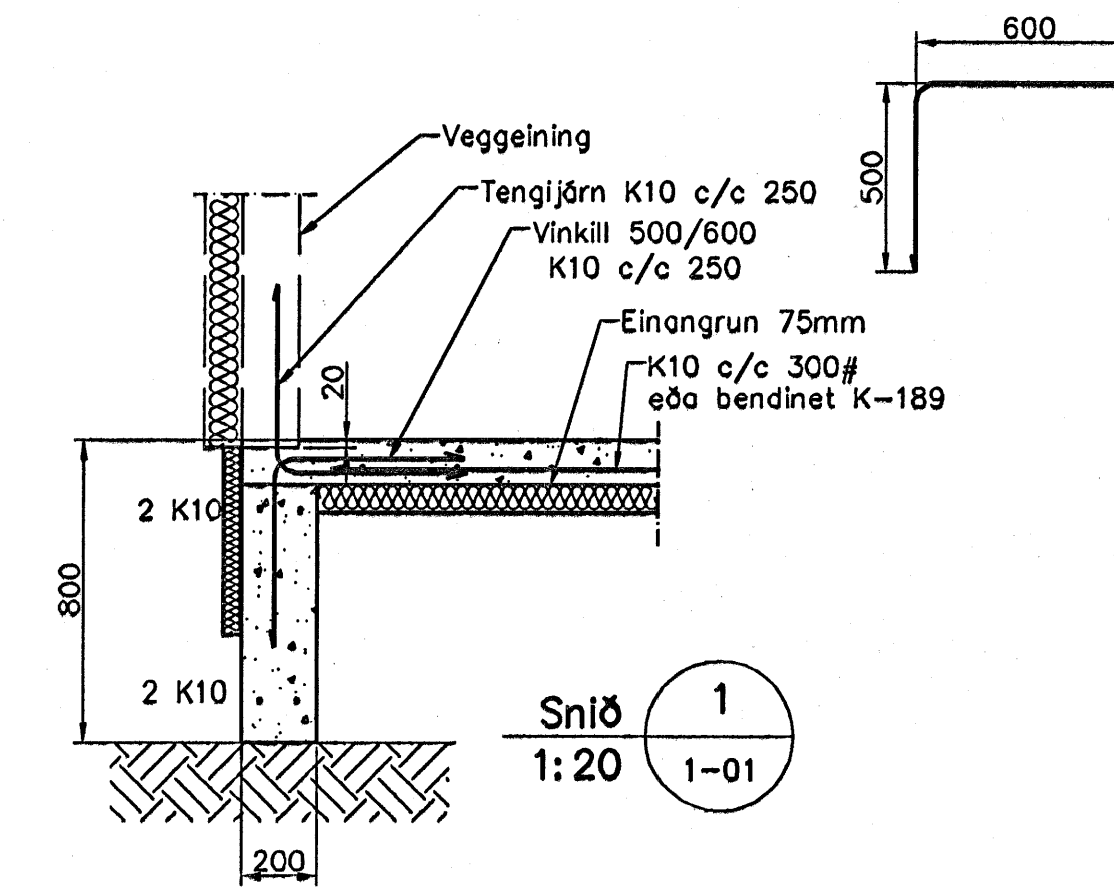


Undirstöður, Grunnmynd, 1:50



Skýringar

Almennar skýringar sjá blöð 00-01
 Undirstöður hvíla á þjöppaðri frostfríri fyllingu
 Heð undirstöðu skal vera amk. 80 sm
 Mesta drag á undirstöðu = 0,4 MPa
 Fylling inn í sökkja skal vera frostfrí og þjöppast í 30 sm lögum
 Fylling inn í sökkja skal vera frostfrí grús. Fyllingu skal þjöppa í 30 sm lögum með amk. 60 kg vibröseða 3 umferðir hver lag

Byggingaútlitir Hafnarfjarðar
 Afgreitt bann
 09. NOV. 2005

Útgáfa	Breyting	Dagsetning	Hannað
Sveinbjörn Hinriksson Byggingateknifræðingur <small>Kl. 160851-2529 Brakkugötu 8 Hafnarfirði Sími: 555-4008, 561-9851 Netfang: sveinb@hinnet.is</small>		Staður Fléttuvellir 7 Hafnarfirði	Skýring Undirstöður
Hannað / Teiknað	1:50 1:20	Dagsetning 21.10.05	Verkt. 28-05 Teiknfr. 1-01