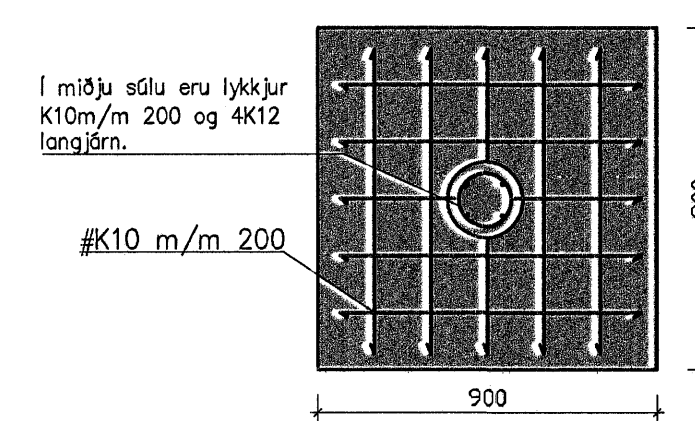
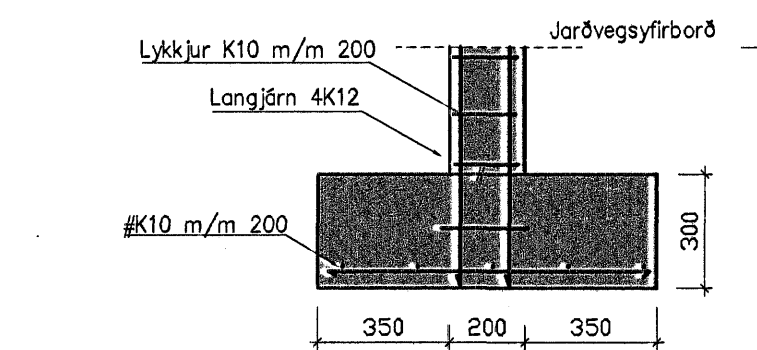
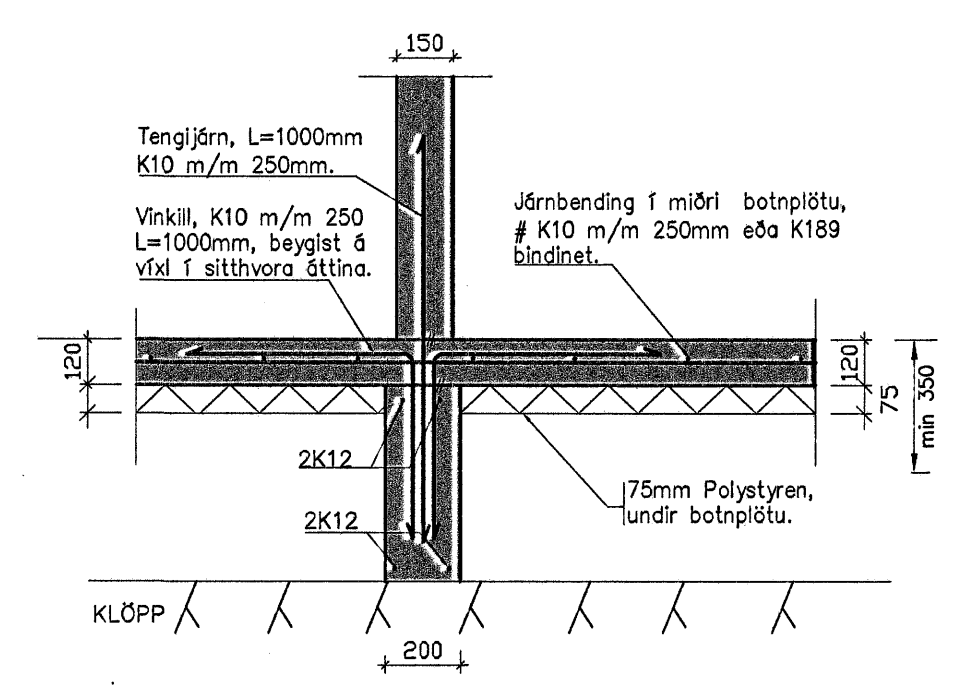
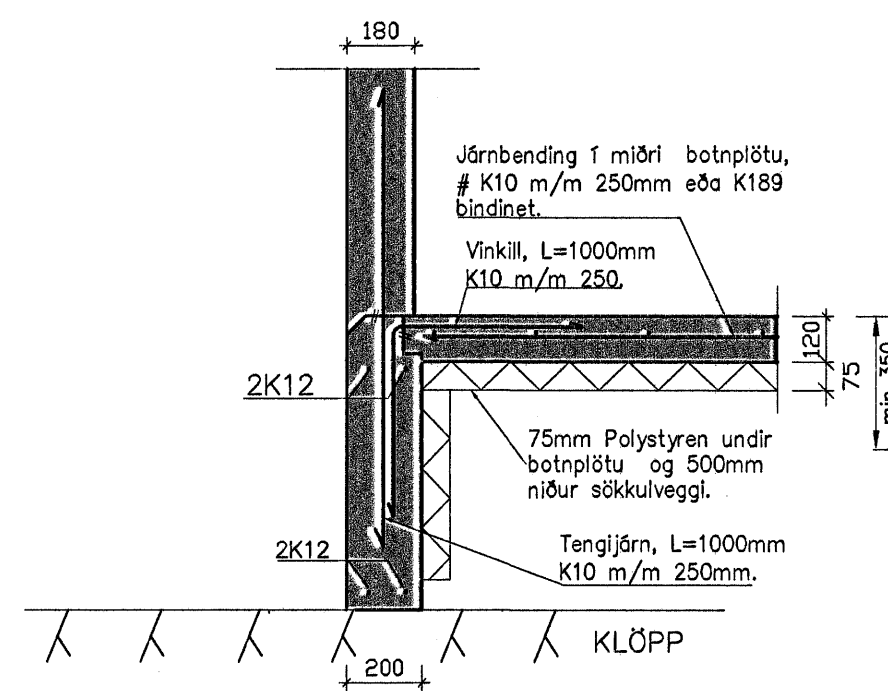
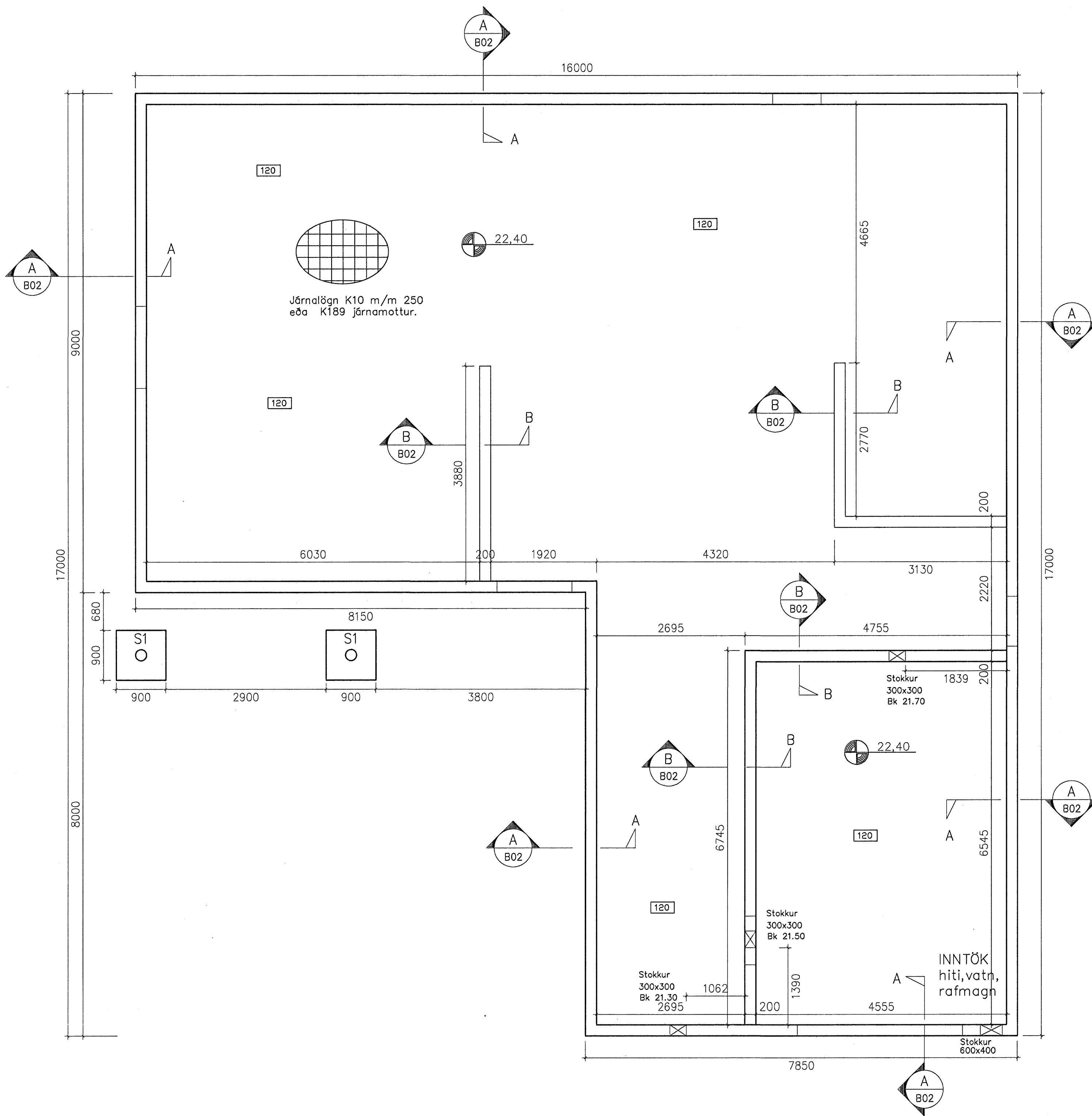


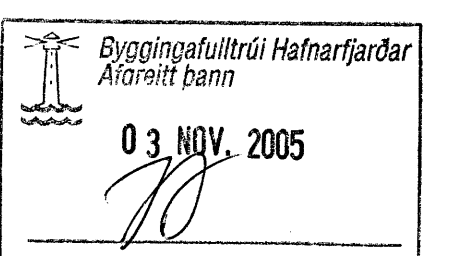
SKÝRINGAR

Grundun skal vera í samræmi við IST 15, (DS 410). Allt lífrænt efni skal fjarlægð og síðan grafið niður á burðarhæfan botn. Undirstöður miðast við að botn grunns sé klöpp eða mólhella. Sé botn annar skal hafa samband við hönnuð varðandi breytingar. Minnsta hæð sökkulveggja á klöpp er 0.35m. Fyllingarefni innan í og umhverfis sökkla skal vera frostfrítt. Sé fyllt í grunn skal þjappa fyllingu í lögum, mest 300mm og bleytt. Fylling skal þjöppuð þar til hún uppfyllir eftirfarandi skilyrði: $E2 > 1200MPa$ og $E2/E1 < 2.5$. Járnbending sökkla er sýnd á sniðmynd. Verði hæð sökkla meiri en 1200mm skal setja járnagrind í miðju sökkla, K10 m/m 250mm. Allar málsetningar eru í mm. Hæðarkótar eru gefnir upp í metrum. Mesta reiknað álag frá sökklum er: 0.10 MN/m² eða 1.0kg/cm². Einangrunarþykkt undir botnplötu og 500 mm niður með veggjum er 75mm, polystyren 25kg/m³.



Sóla - S1 1:20

GRUNNMYND 1:50



Daga	Breytingar	Nr.	Nafn
03.11.2005	Lofunarrör verða #32mm í #40mm.	1	FÓ
03.11.2005	Sólar undir þakkanti eru steypar #200mm.	2	FÓ

meter Verkfræðistofa ehf
 Síðumúli 1
 108 Reykjavík
 Sími: 5878822, Fax: 5840059
 meter@meter.is, www.meter.is

FLÉTTUVELLIR 25, 221 HAFNARFJÖRDUR				
UNDIRSTÖÐUR, SNIÐ, SÓLA OG SKÝRINGAR				
TÖLVUSKRÁ	HANNAÐ	TEIKNAD	YFIRFARID	ÓTGÁFA
183-221-FLÉTTUVELLIR 25	FO	FO	FO	01
SAKPRYKJINGAR	TEIKNING NR.	MKV.	BLAD NR.	
FRÍÐRITUN SAMRÆMINGARHÖNDUÐAR:	183-B2	1:50/1:20	B-02	
FRÍÐRITUN SAMRÆMINGARHÖNDUÐAR:	DAGS.	VERK NR.		
FRÍÐRITUN SAMRÆMINGARHÖNDUÐAR:	20.07.2005	183		