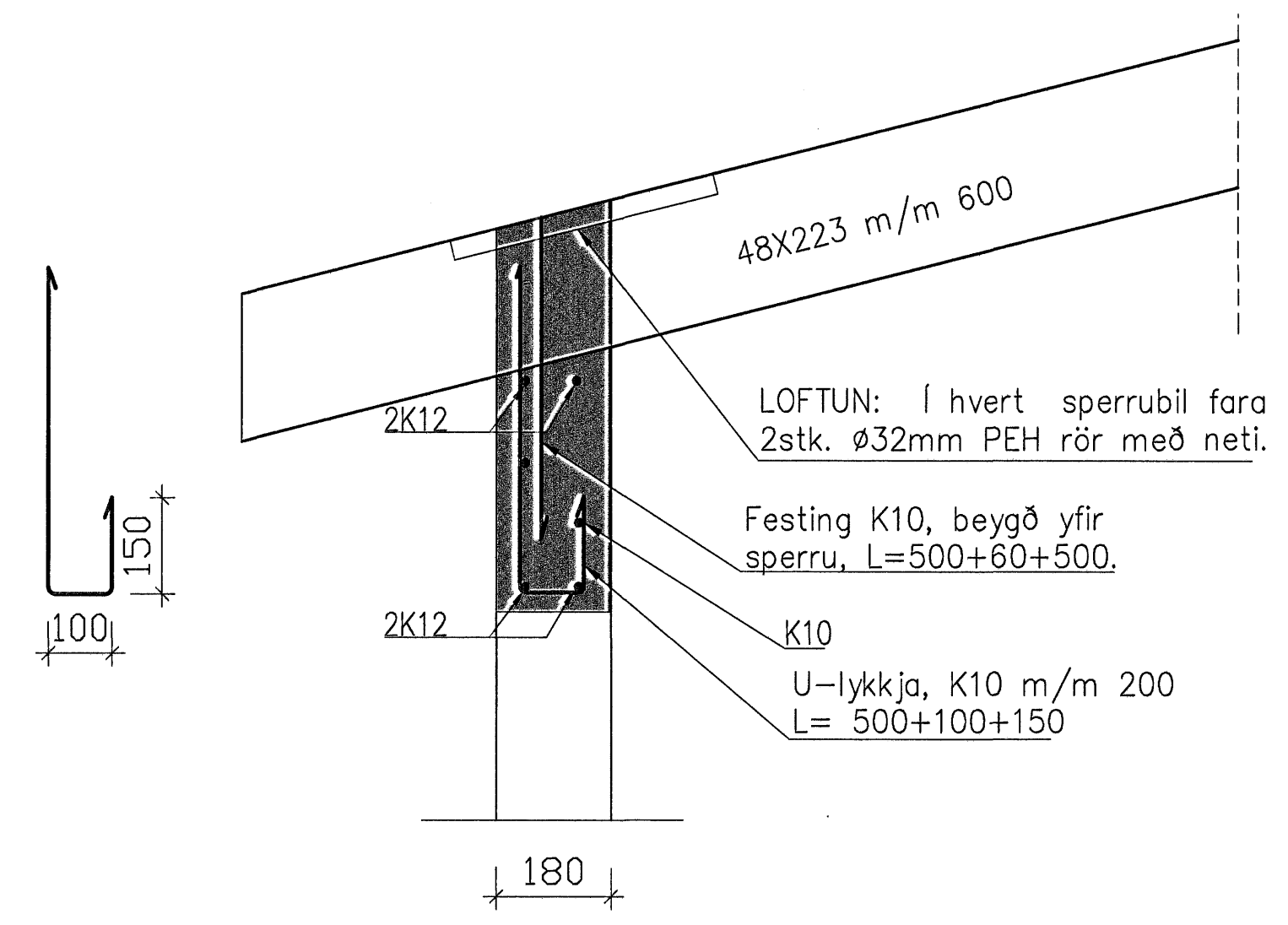
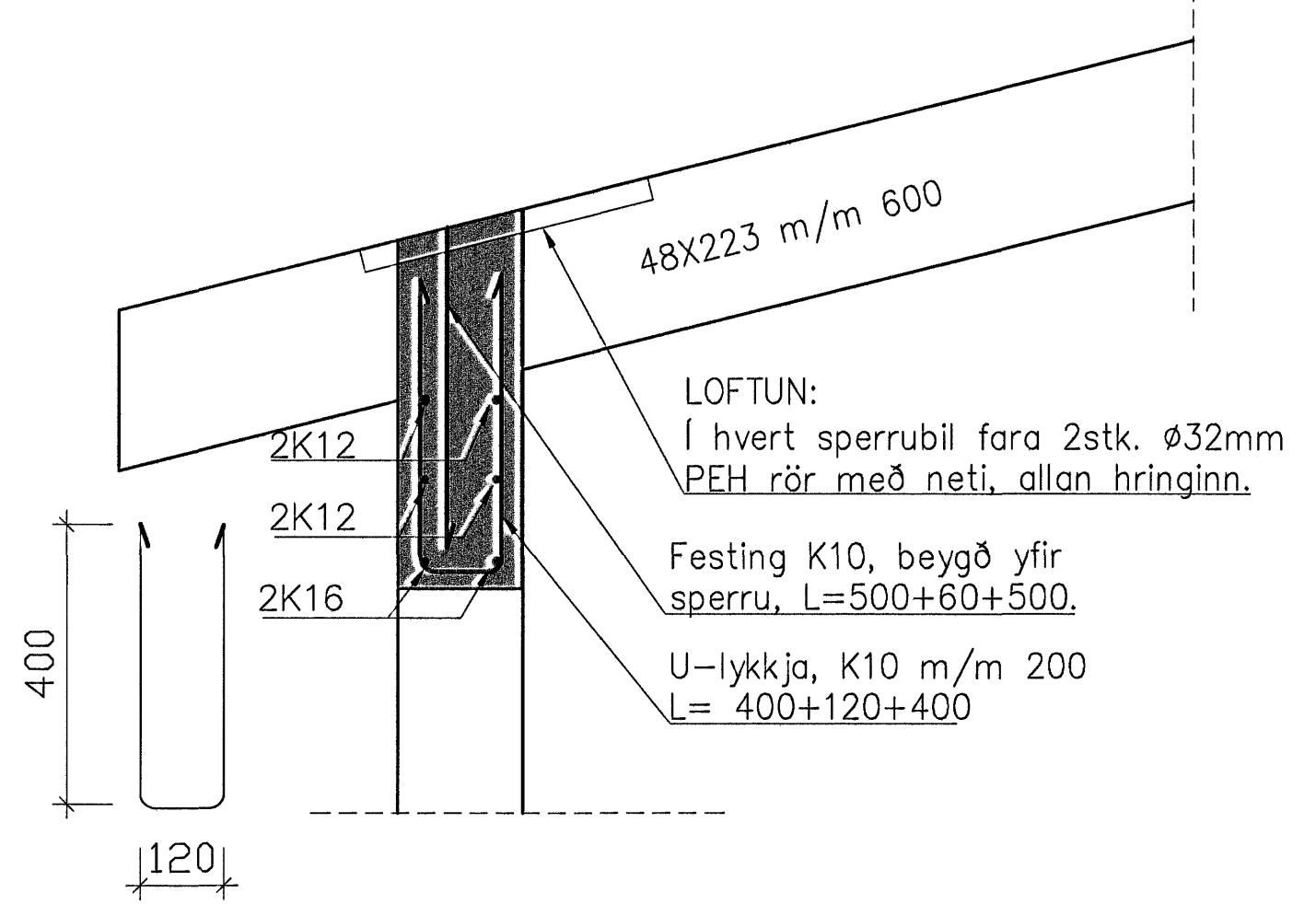


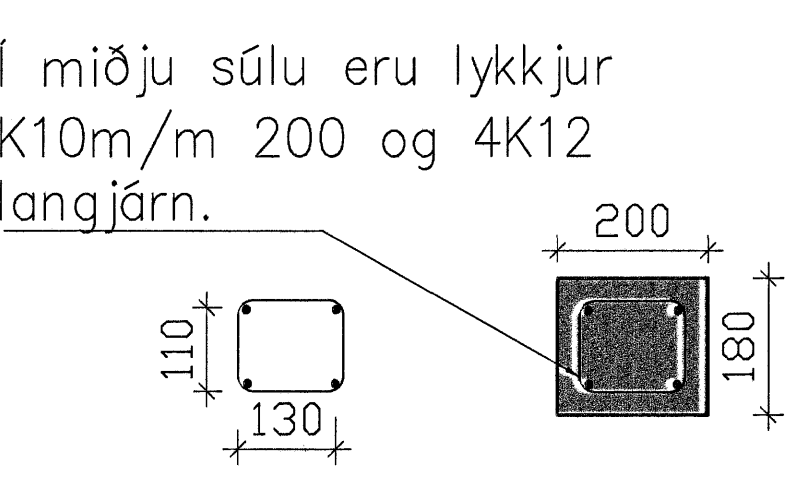
A SNID – Festing sperru í útvegg.
Mkv. 1:10



B SNID – Festing sperru í útvegg.
Mkv. 1:10



C SNID í bita
Mkv. 1:10

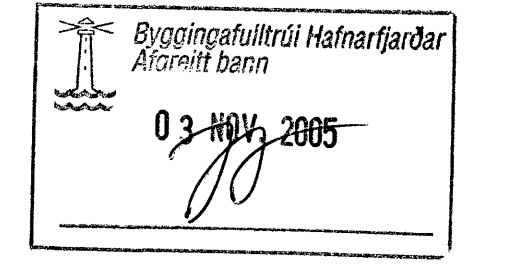


1 DEILI – Súla
1:10

SKÝRINGAR

Trévirkir ásamt festingum:
 Allt timbur í burðarvirki skal vera af styrkleikaflokk K24. Yfir húsi eru sperrur, m/m 600mm. Loft yfir íbúð og bifgeymslu eru tekin upp. Burðarbitar úr IPE220 halda upp þakvirki þar sem sperrur boltast í vegg komi tjórupappi á milli. Allt innsteypt timbur skal fíðavarið a.m.k. með tveimur umferðum af vörðkendri fíðavörn, sem nái minnst 600mm út fyrir steypu. Ofan á sperrur komi fura 25x150. Klæðningu skal negla í sperrur með 3stk. 3"galv. saum í hverja sperru.
 Skinnur komi á alla bolta þar sem boltahaus eða ró liggur að timbri og skal þykkt þeirra vera 0.3xD og BxL=3xD, þar sem D er þvermál bolta. Ef skinnur eru hringlaga þá skal þvermálið vera 3.5xD. Fjarlægð bolta frá timburkanti og fjarlægð milli bolta skal ekki vera minni en 7xD nema annað sé getið á teikningum. Fjarlægð nagla frá timburkanti skal ekki vera minni en 10xD en D er þvermál nagla. Boltar, naglar, skinnur og festingar skulu vera galvanísirðar. Allar festingar eru sýnar nánar á deiliteikningum.

Í miðju súlu eru lykkjur K10m/m 200 og 4K12 langjárn.



Daga:	Breytingar:	Nr.:	Notn:
03.11.2005	Loftunarrör verða Ø32mm í #40mm.	1	FÖ
03.11.2005	Súlar undir þakanti eru steyptar Ø200mm.	2	FÖ

meter Verkfræðistofa ehf
 Síðumúli 1
 108 Reykjavík
 Sími: 5878922, Faxi: 8940059
 meter@meter.is, www.meter.is

FLÉTTUVELLUR 25, 221 HAFNARFJÖRÐUR

ÞAKVIRKI – SNID A, SNID B, SNID C OG DEILI 1

TÖLVUSKRÁ	HANNAÐ	TEKNAÐ	YFIRFARIÐ	ÓTGÁFA
183-221-FLÉTTUVELLUR 25	FO	FO	FO	01
SAMPRÓVAÐ	TEKNIÐ NR.	MKV.	BLAÐ NR.	
Friðrik Friðriksson	183-B3	1:50/1:10	B-03	
ÁRITUN SAMRÆMINGARHÖNDUÐAR	DAGS:	VERK NR.		
Friðrik Friðriksson	05.09.2005	183		