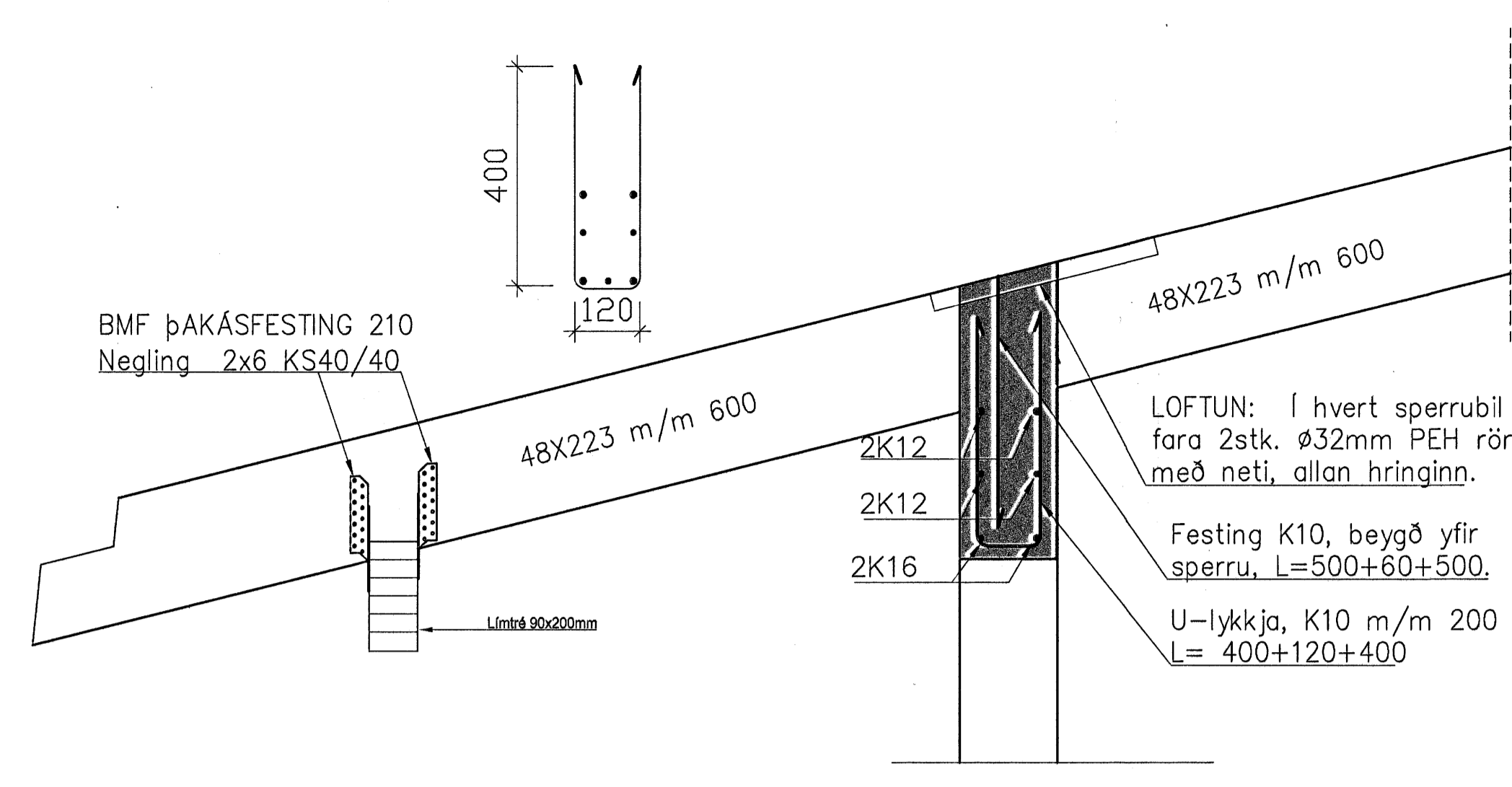
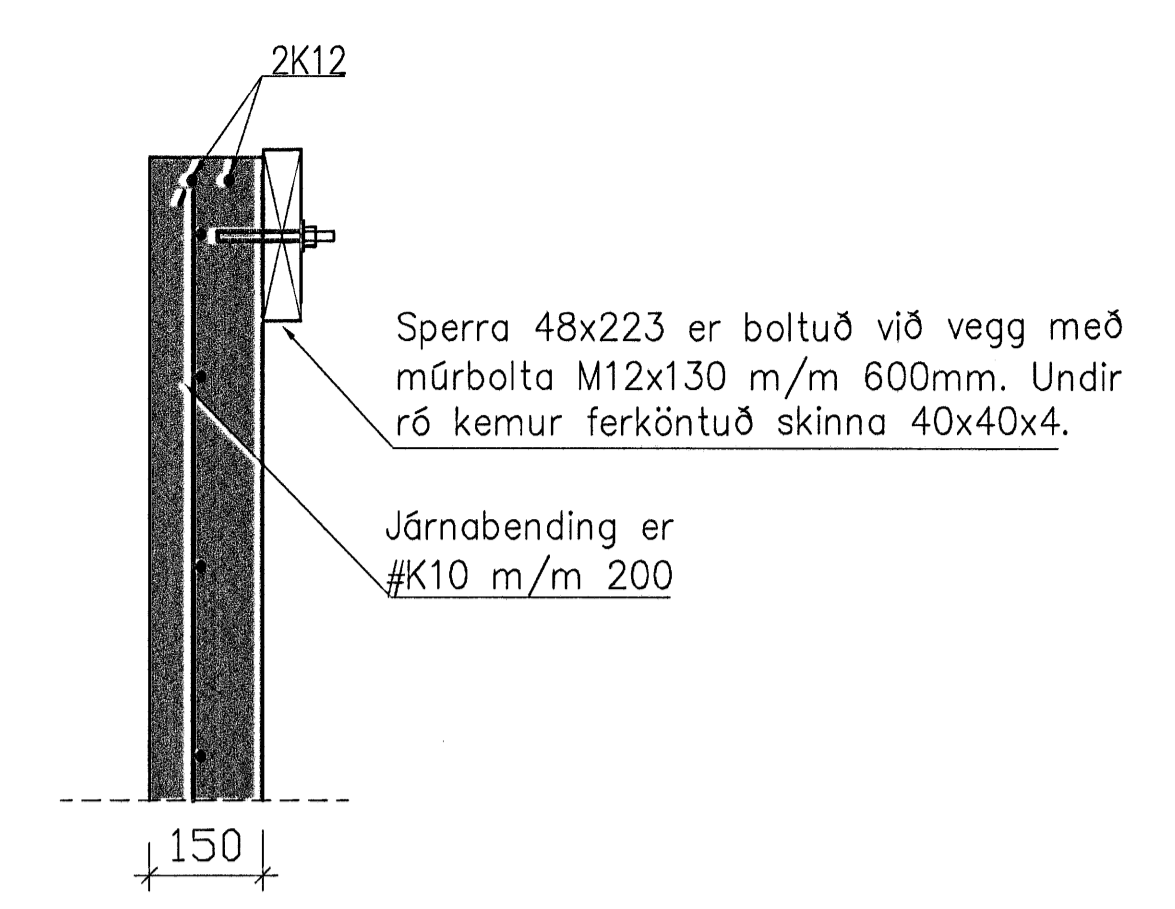


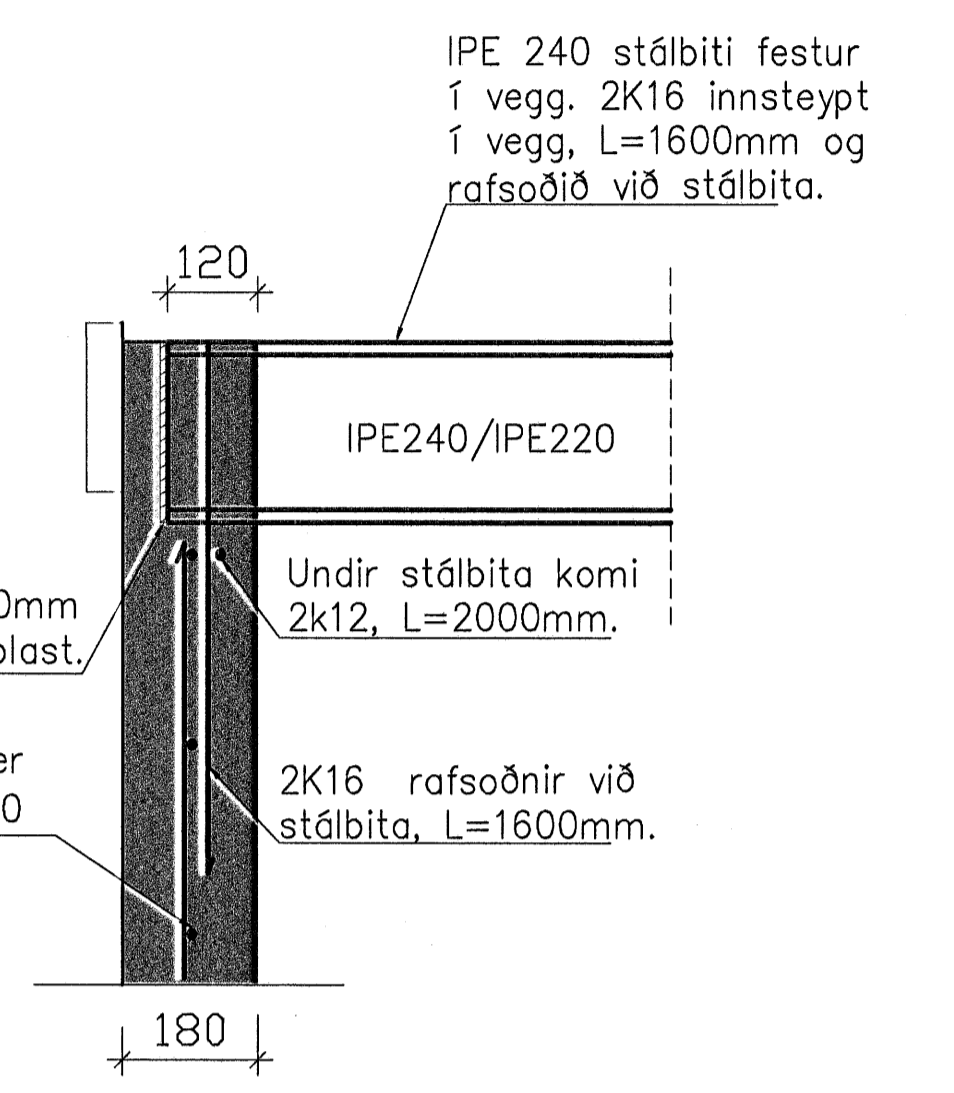
D SNiÐ - Festing á steypisúlu
Mkv. 1:10



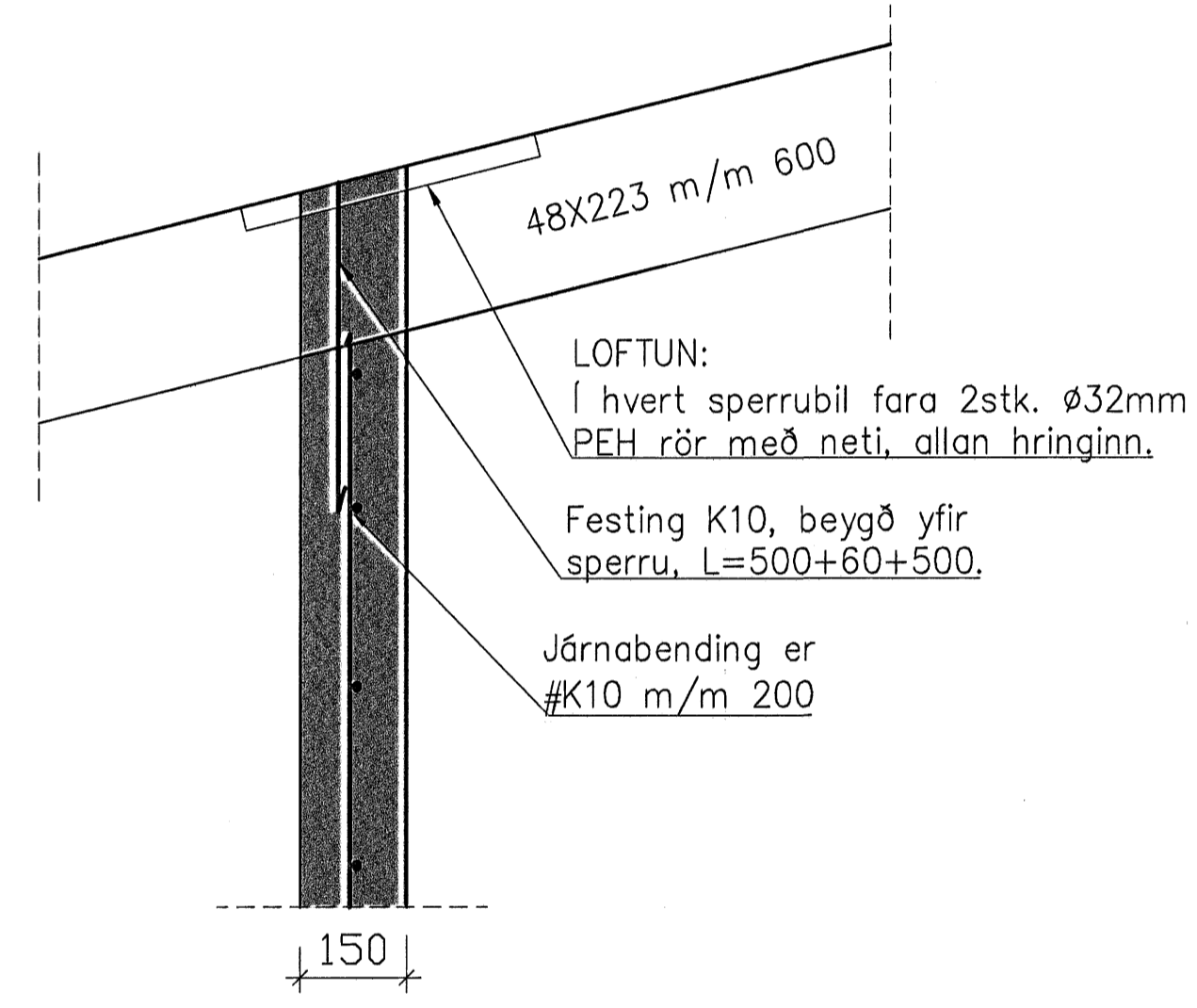
E SNiÐ - Yfir glugga og festing á límtré
1:10



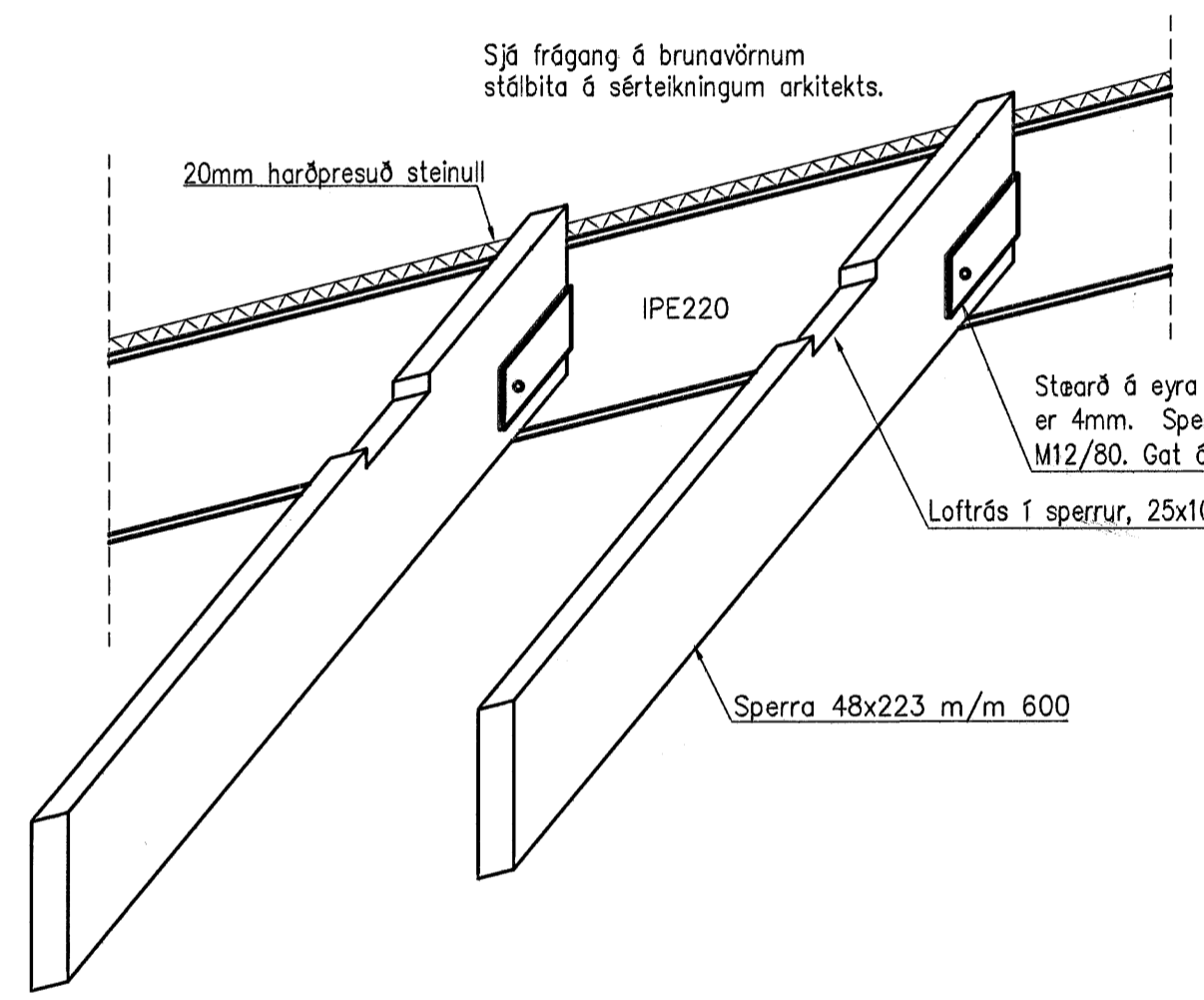
F SNiÐ - Milliveggur
1:10



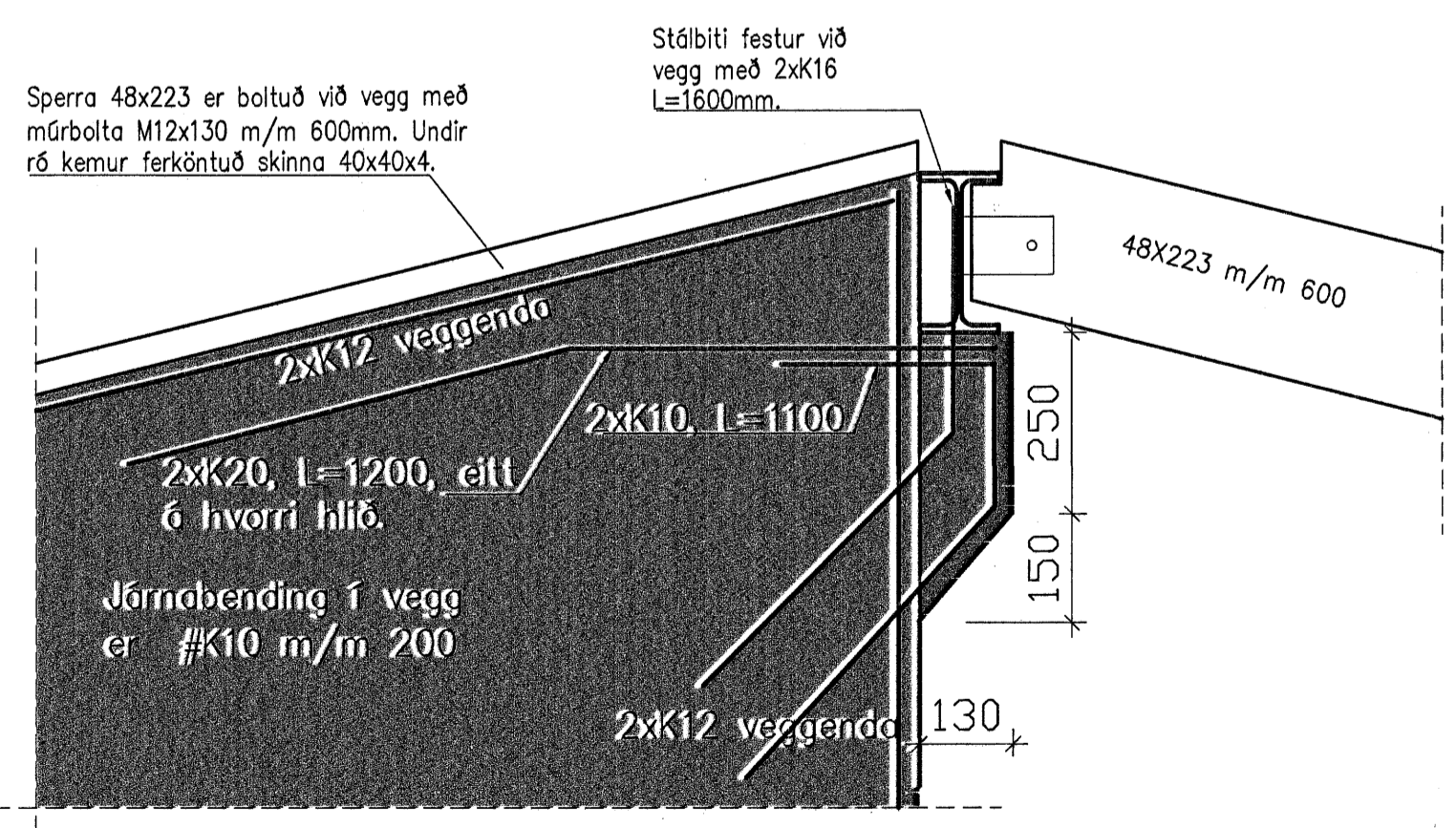
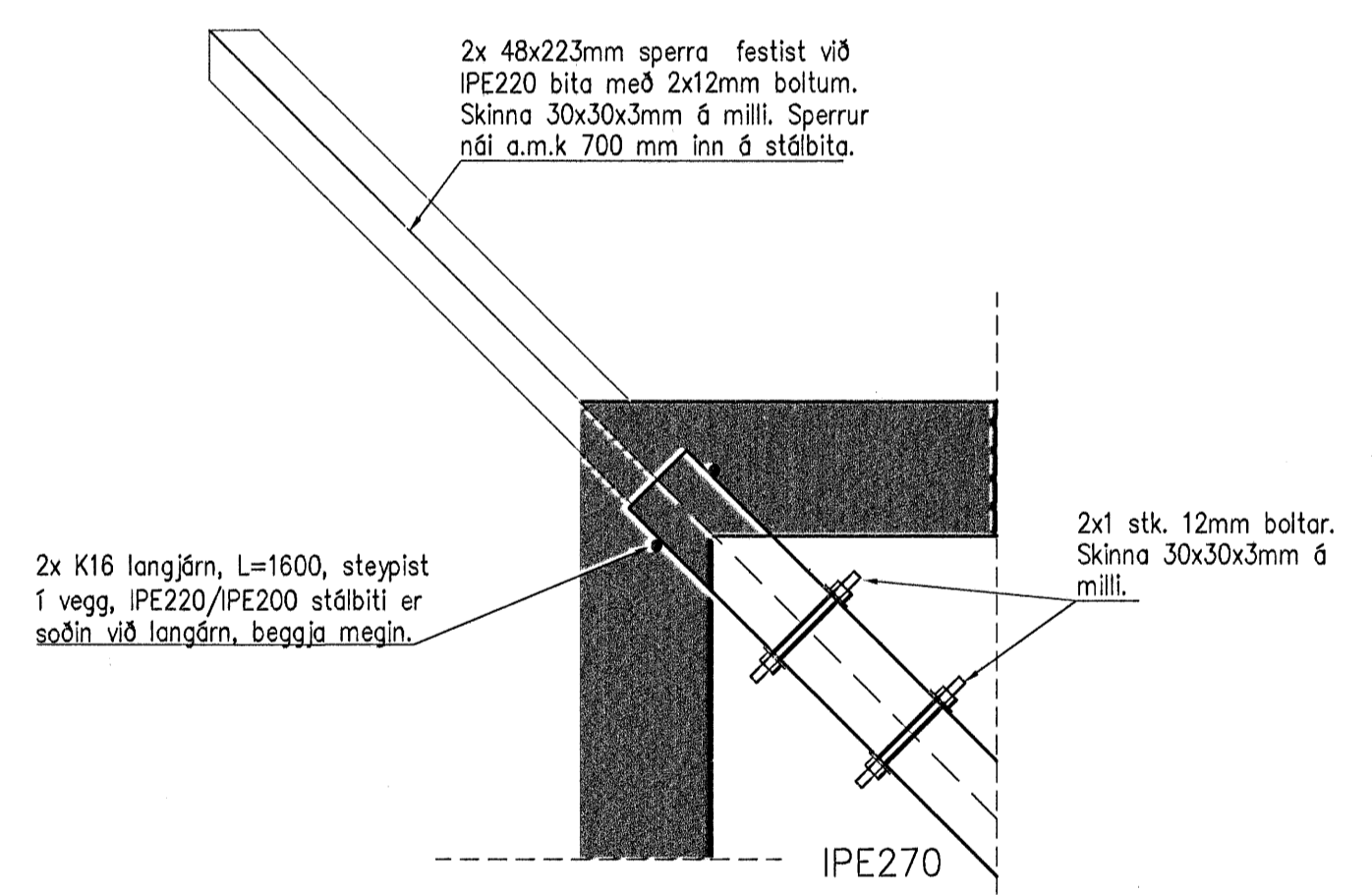
K SNiÐ - Festing stálbita.
1:10



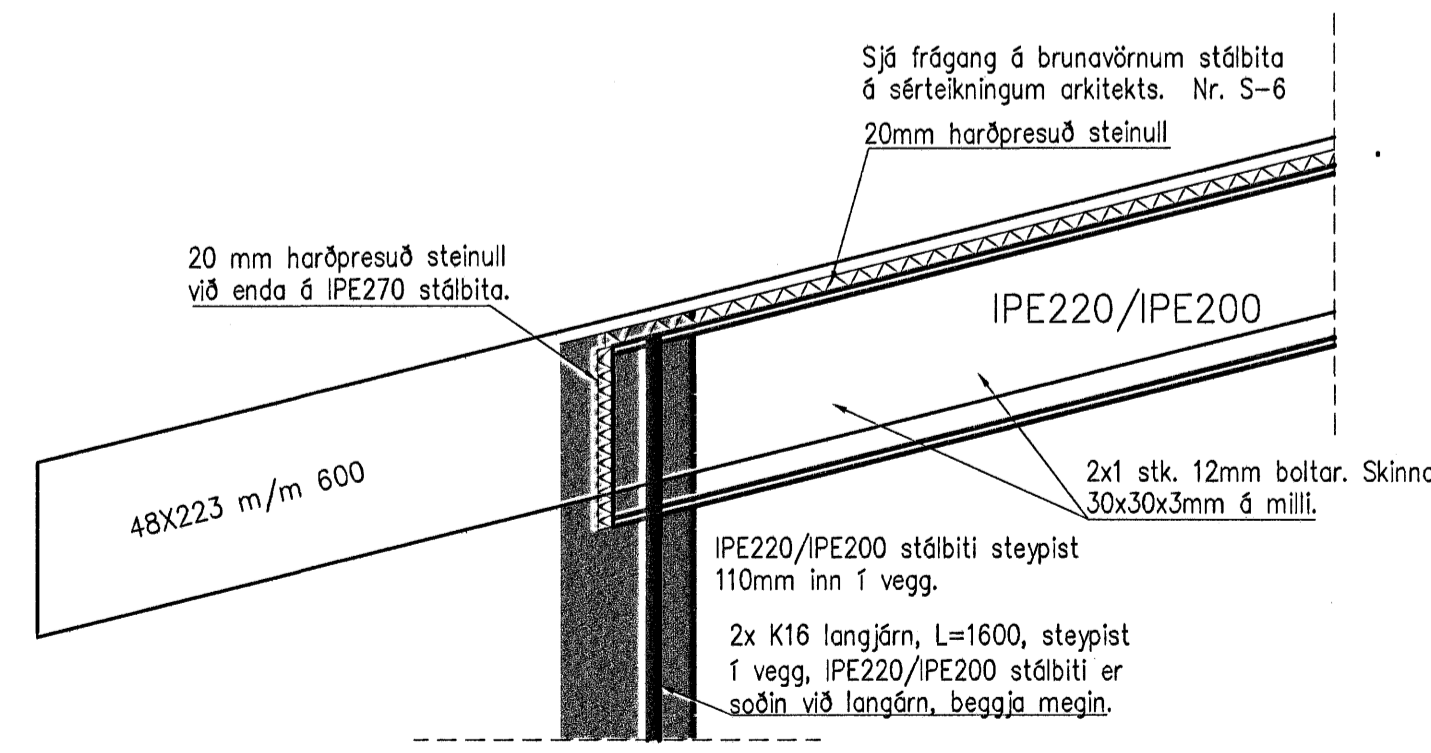
G SniÐ - Milliveggur
1:10



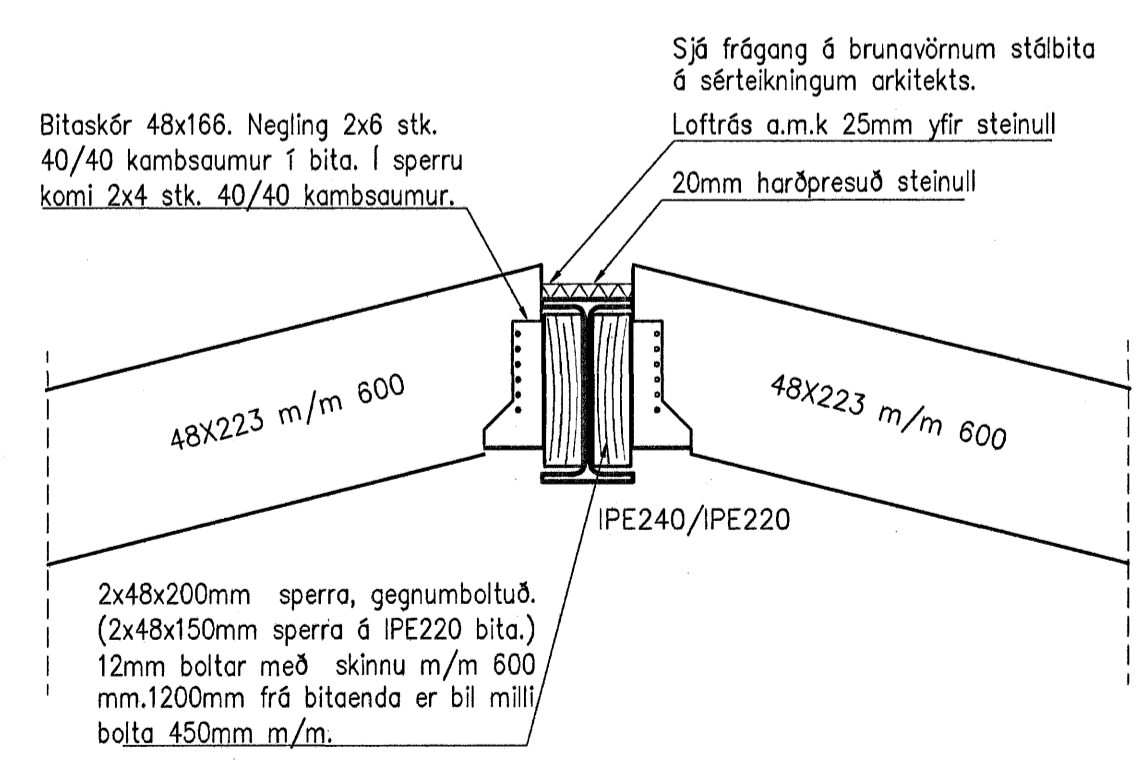
I SNiÐ - Stálbiti
1:10



j SNiÐ - Festing stálbita í vegg
1:10



L SNiÐ - Festing í hornsperru
1:10



H SNiÐ - Sperrufestingar á bita.
1:10

2 DEILI - Festing á stálbita
1:10



Dags.	Breytingar	Nr.	Nafn
03.11.2005	Loftunarrör verða #32mm í #40mm.	1	FO
03.11.2005	Sölur undir þakkantli eru steypar #200mm.	2	FO
meter Verkfæðistofa ehf Síðumúli 1 108 Reykjavík Sími: 5878922, Fax: 5940059 meter@meter.is, www.meter.is			
FLÉTTUVELLIR 25, 221 HAFNARFJÖRDUR			
SNiÐ D - SNiÐ K OG DEILI 2			
TÖLUSKRA	HANNAÐ	TEIKNAD	YFIRFARIÐ
183-221-FLÉTTUVELLIR 25	FO	FO	FO
SAMÞAKKAÐ	TEIKNING NR.	MKV.	BLAÐ NR.
Frjáls	183-84	1:10	B-04
ÁRITUN SAMREYMINGARÖNNUDAR:	DAGS.	VERK NR.	183
Frjáls	05.09.2005		