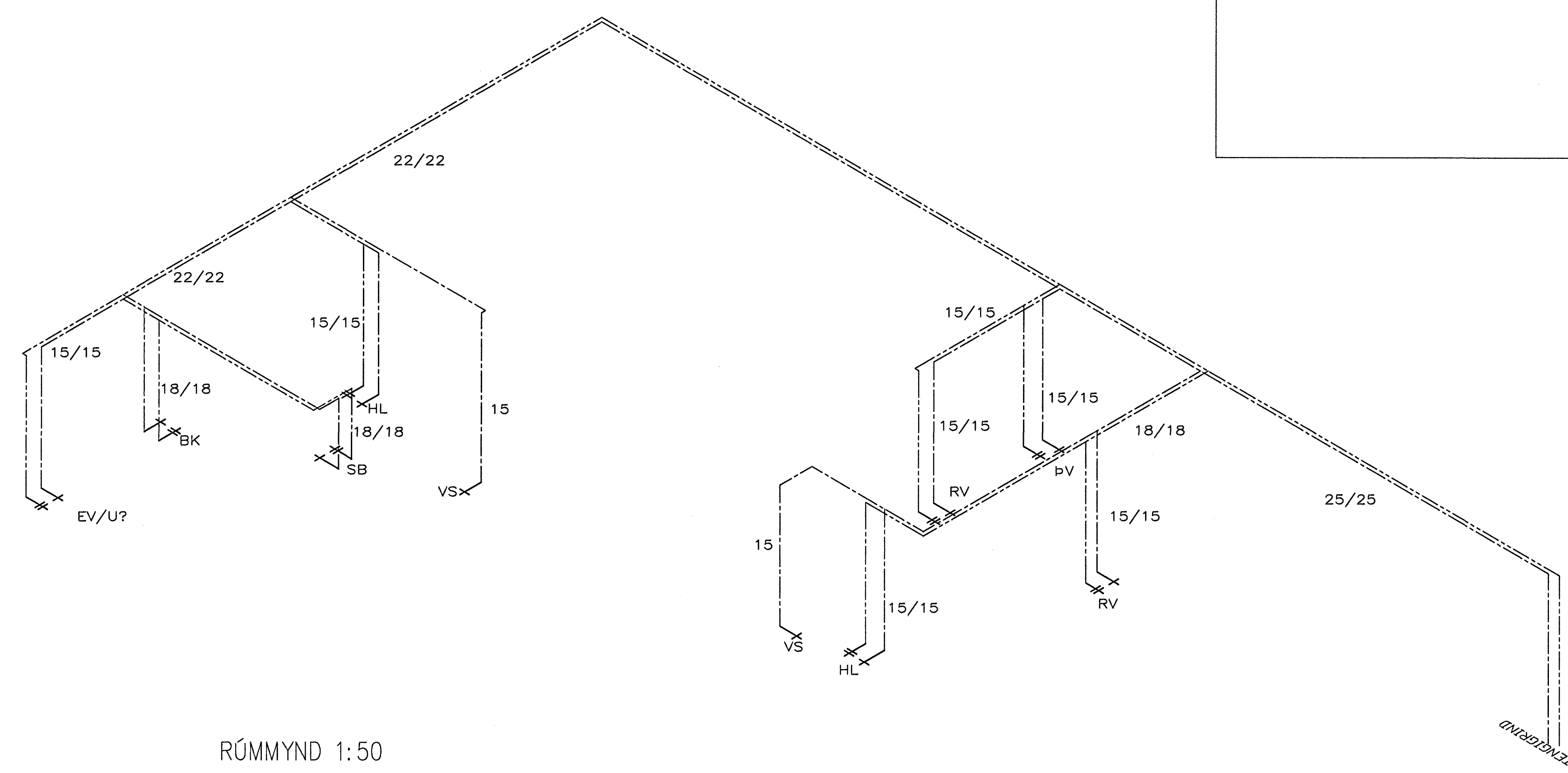
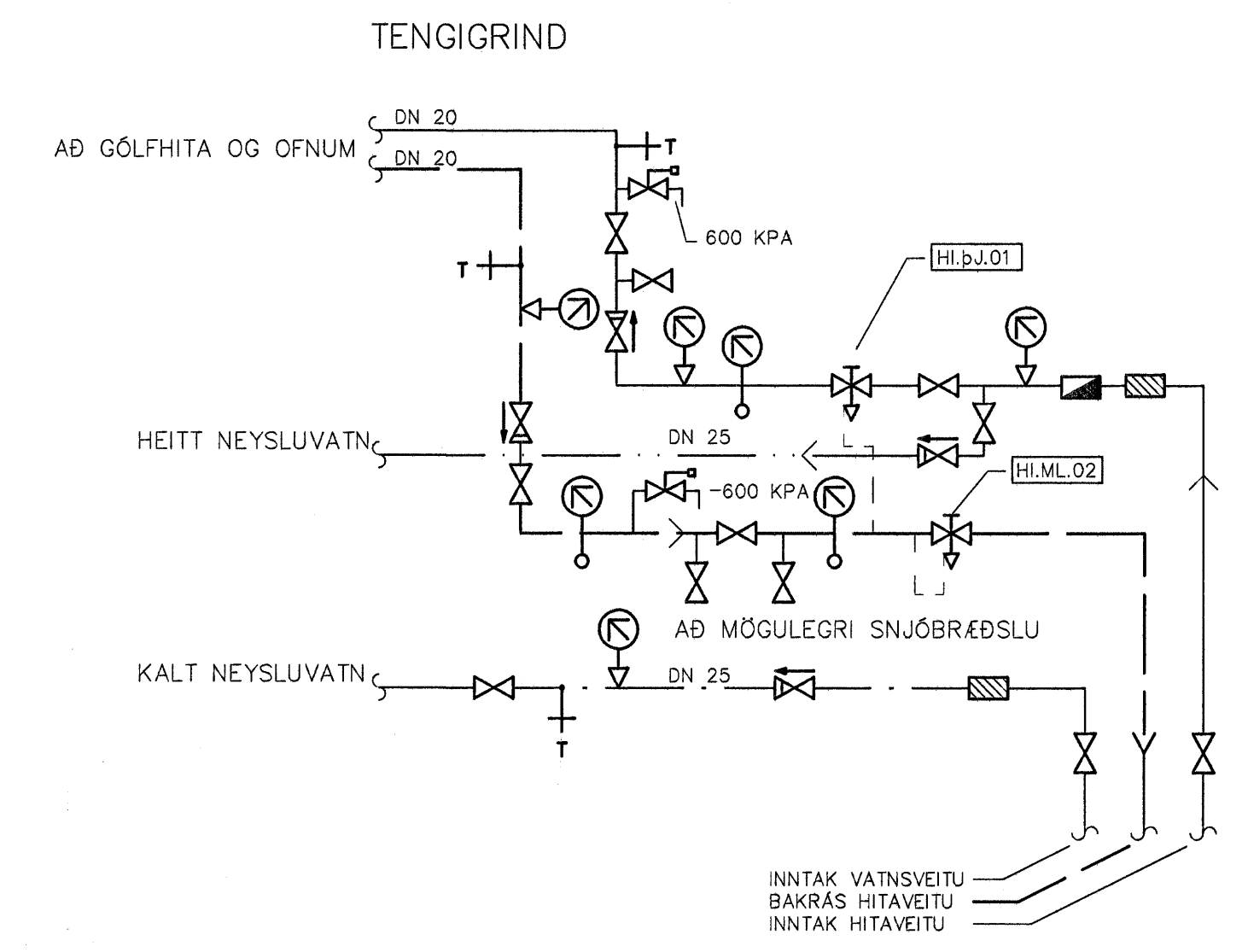


GRUNNMYND 1:50



RÚMMYND 1:50

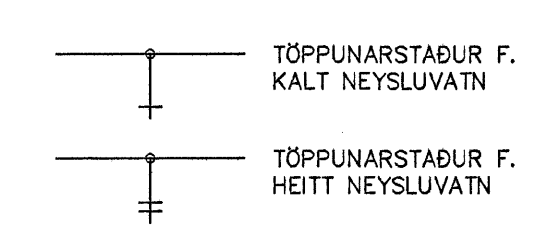


HI.pJ.01 ÞRÝSTJAFNARI
KRÖFLUR: ÞRÝSTJAFNARI, HÁMARKS MISUNAPRÝSTINGUR 0,6 MPa
VIÐMIÐUN: AVP 15 Kvs = 1,6 m³/h

HI.ML.02 MÓTSTÖÐULOKI
KRÖFLUR: HELDUR UPPÍ LÁGMARKS ÞAKPRÝSTINGI Á BAKRÁSARVATNI HITAVEITU.
VIÐMIÐUN: AVDA 15 Kvs = 1,6 m³/h

SKÝRINGAR VIÐ NEYSLUVATNSLÖGN:

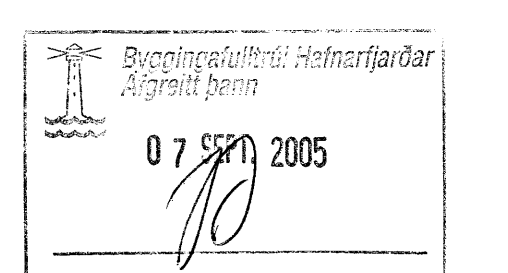
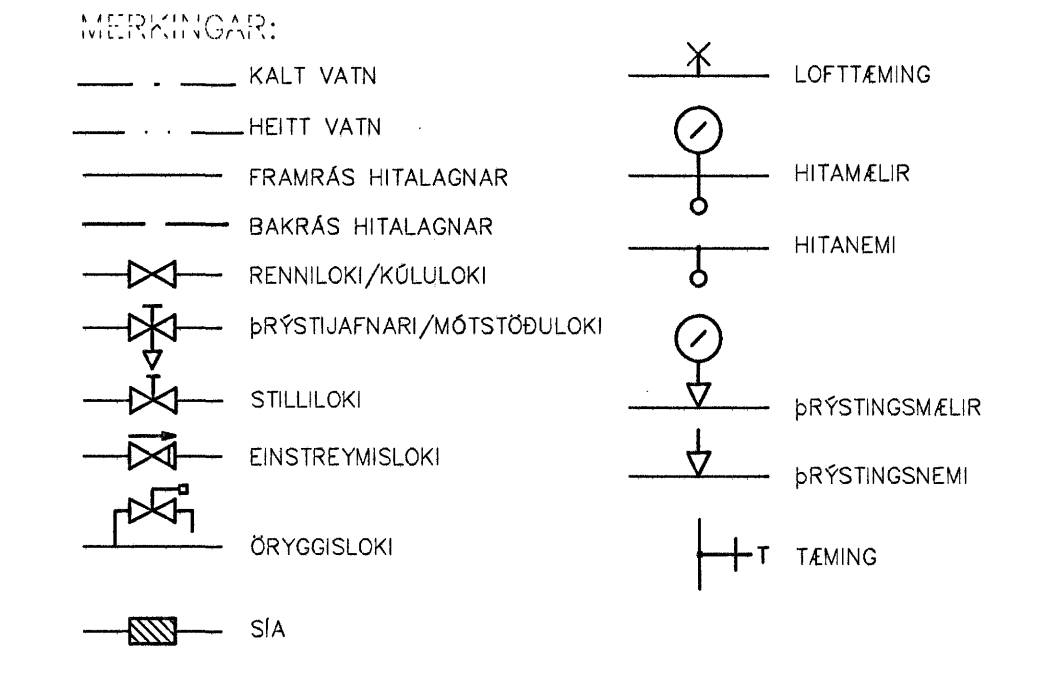
TÁKN FYRIR KALT NEYSLUVATN _____
TÁKN FYRIR HEITT NEYSLUVATN _____



RÖR Í NEYSLUVATNSLÖGN SKAL VERA ÖR ALPEXI.
FYLGA SKAL FORSKRIFT FRAMLEIÐANDA HVAD VARDAR UPPSETNINGU, SAMSETNINGU OG FRÁGANG RÖRANNA.
BIL MILLI FESTINGA SÉ SAMKV. ÍST-67 OG FYRIRMELUM FRAMLEIÐANDA RÖRANNA.
ALLAR LEIÐSLUR Í NEYSLUVATNSLÖGN SKULU EINANGRAST SKV. ÍST-67.
KERFIÐ SKAL ÞOLA 0,6 MPa VINNUÞRÝSTING OG PRÓFAST MEÐ 1,0 MPa ÁÐUR EN LEIÐSLUR ERU HULDAR.
ALLT EFNI OG FRÁGANGUR KERFISINS SÉ Í SAMRÆMI VIÐ ÁKVEÐI ÍST-67 OG GILDANDI REGLUGERÐIR

HL HANDLAUG
VS VAINSSALERNI
SB STEYPIAÐ
EV ELDHÚSVASKUR
RV RÆSTIVASKUR
Up UPPÞVOTTAVÉL
pV ÞVOTTAVÉL
pU ÞURRKARI
BR BRUNNUR
pN ÞAKNIDURFALL
GNG GÖLFNIDURFALL MEÐ GEGNUMRENNSLI

SKÝRINGAR:



Daga.	Breytingar	Nr.	Nafn
meter Verkfræðistofa ehf Síðumúli 1 108 Reykjavík <small>Sími: 5878922, Fax: 8940059 meter@meter.is, www.meter.is</small>			
FLÉTTUVELLIR 25, 221 HAFNARFJÖRÐUR			
NEYSLUVATN, TENGLI OG SKÝRINGAR			
TOLVUSKRA 183-221-FLÉTTUVELLIR 25	HANNAÐ DG	TEKNAÐ DG	YFIRFARIÐ FO
SAMÞYKKT Fríðrik Friðriksson 211256451	TEKNING NR. 183-P3	MKV. 1:50	BLAÐ NR. P-03
ÁRTUN SAMRÆMINGARHOÐUNNAR: Fríðrik Friðriksson 211256451	DAGS. 28.08.2005	VERK NR.	183