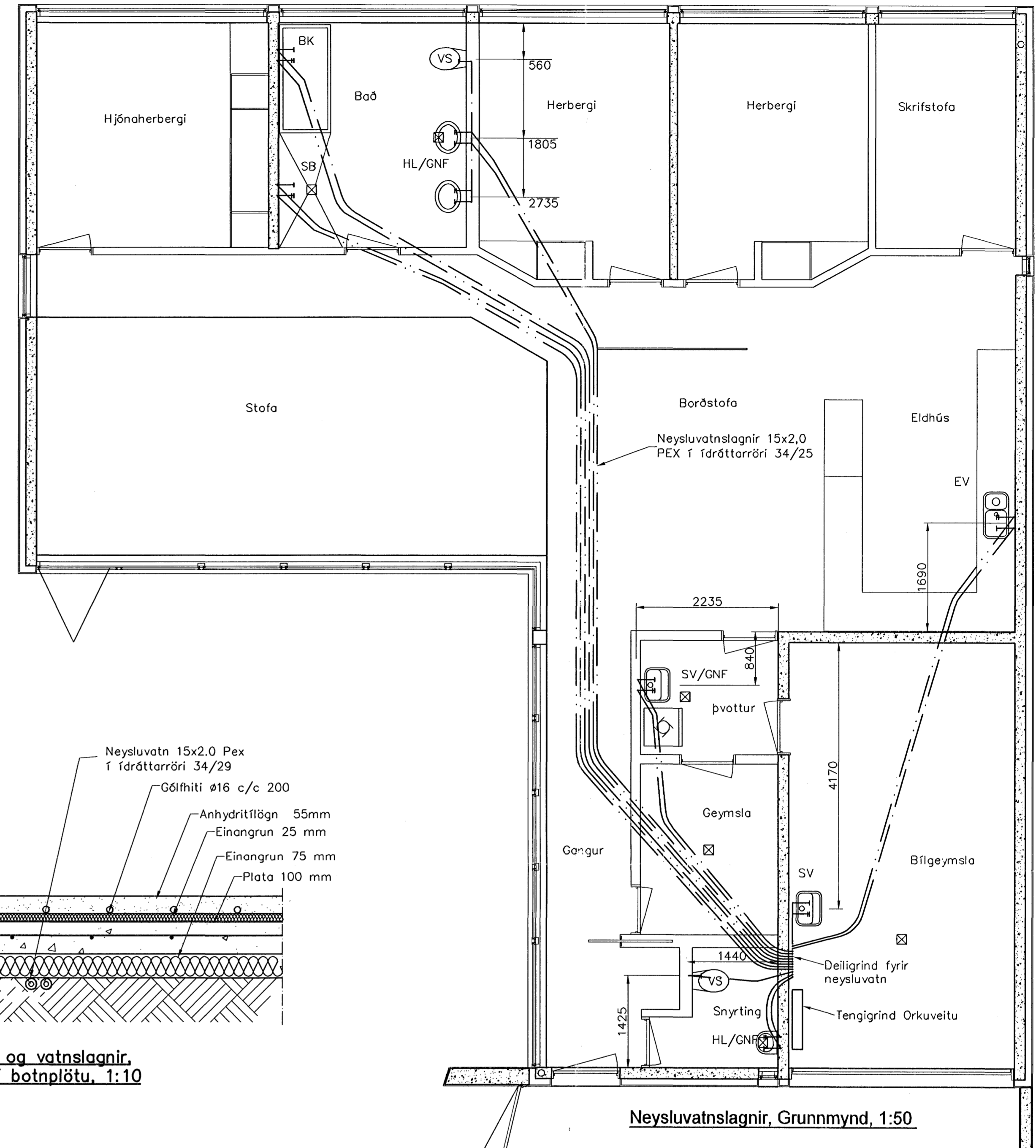
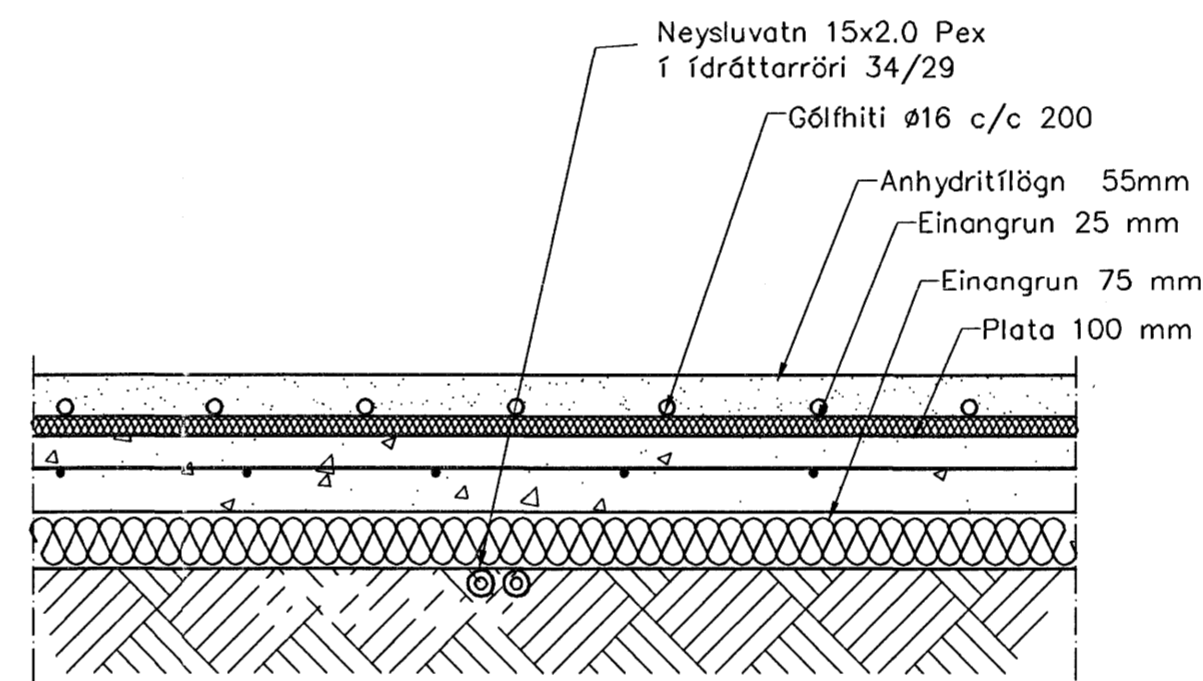


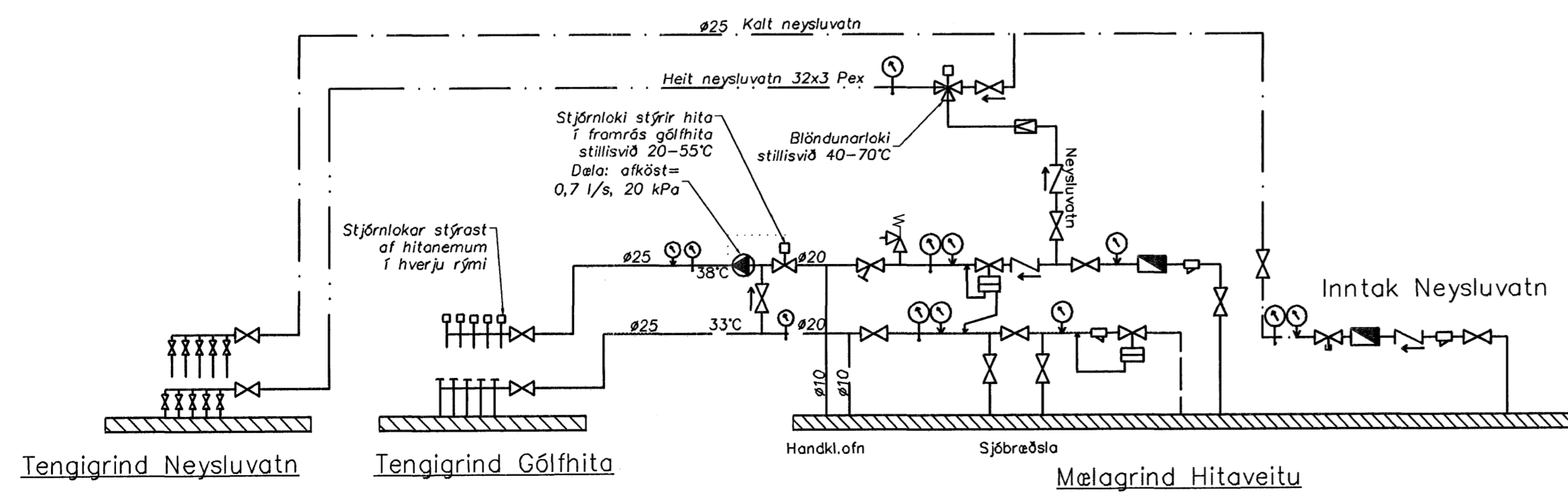
Gólfhiti, Grunnmynd, 1:50



Neysluvatnslagnir, Grunnmynd, 1:50

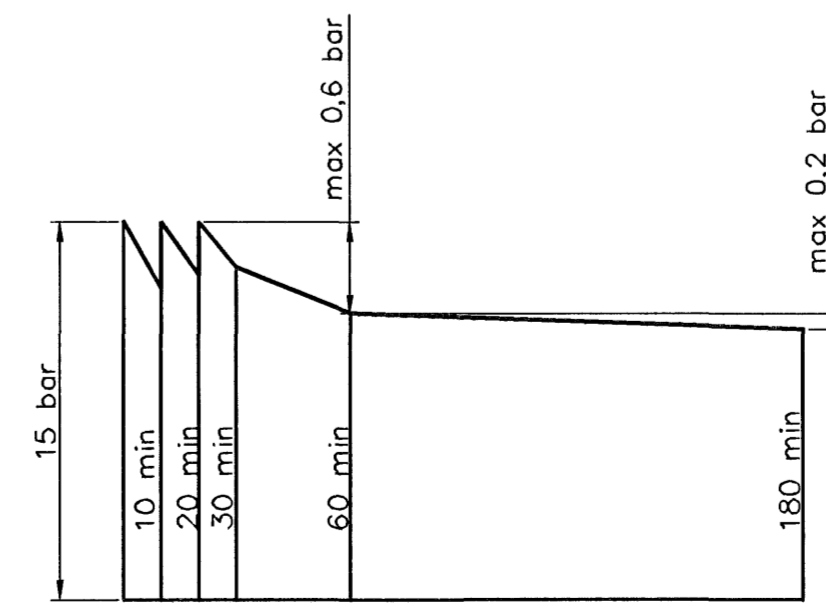


Hita- og vatnslagnir, Snið í botnplötu, 1:10



Neysluvatnslagnir, Skýringar

Neysluvatnslagnir eru PEX-lagnir 18x2,5 í ídráttarröri 34/29. Eingöngu skal nota viðurkennt efni, og gæta skal þess allir hlutir kerfisins séu frá sama framleiðanda. Festingar skal setja á lagnir með mest 1-1,5 metra millibili. Setja skal þrjár festingar við beygjur. Beygjuradúsi skal ekki vera meiri en 5x þvermál pípu. Gæta skal þess að óhreinindi komist ekki milli ytrarörs og innrarörs. Þrýstiprófun á lögnum skiptist í tver lotur. Fyrri lota er framkvæmd í 1 klst. og er þrýstingurinn 15 bör þrýstifall má vera max 0,6 bör á seinni 30 min. Seinni lota er gerð framhaldi af fyrri lotu og tekur 2 klst. Þrýstifall má vera max 0,2 bör.



Þrýstiprófun á neysluvatnslögnum línur

Hitalagnir, Skýringar

Gólfitalagnir eru 16x2 Pex með súrefniskápu. Eingöngu skal nota viðurkennt efni, og gæta skal þess allir hlutir kerfisins séu frá sama framleiðanda. Festingar skal setja á lagnir með mest 1-1,5 metra millibili. Setja skal þrjár festingar við beygjur. Beygjuradúsi skal ekki vera meiri en 5x þvermál pípu.

Þrýstiprófun á lögnum skiptist í tver lotur. Fyrri lota er framkvæmd í 1 klst. og er þrýstingurinn 15 bör þrýstifall má vera max 0,6 bör á seinni 30 min. Seinni lota er gerð framhaldi af fyrri lotu og tekur 2 klst. Þrýstifall má vera max 0,2 bör.

Byggingatillit Hjalmarsson & Halmarsson
18.8.06

Útgáfa	Breyting	Dagsetning	Hannað
Sveinbjörn Hinriksson Byggingatæknifræðingur Kt. 160951-2529 Brekkuvegur 8 Hafnarfjörð Sími: 555-4008, 661-9851 Netfang: svennis@internet.is		Staður: Fléttuvellir 21 Hafnarfjörð Skýring: Hita- og Vatnslagnir	
Hannað / Tekniá	Kvarð 1:50	Dagsetning 18.8.06	Verkr. 05-06 Tökn.nr. 2-02

15030-1000