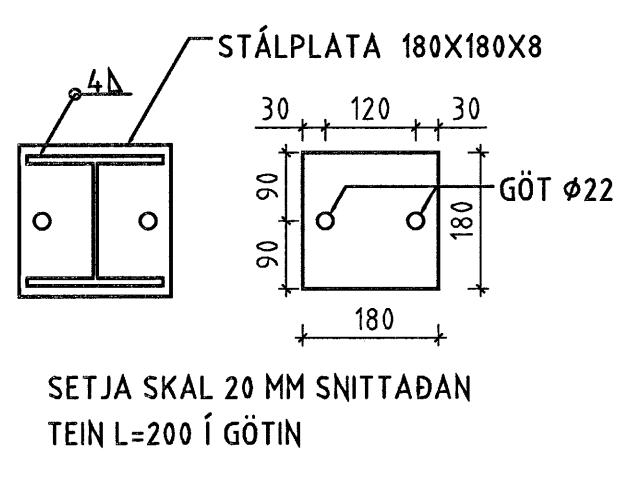
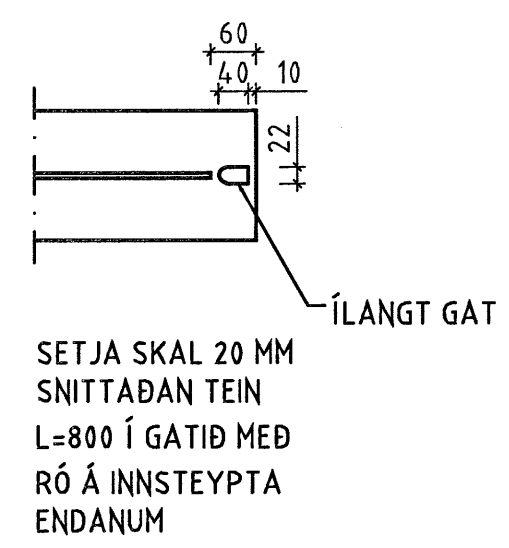


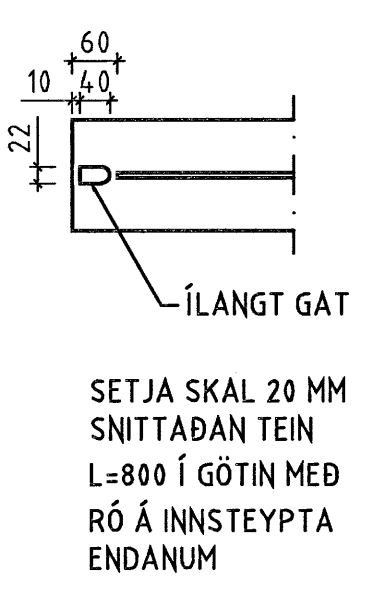
1 04/04 M 1:10



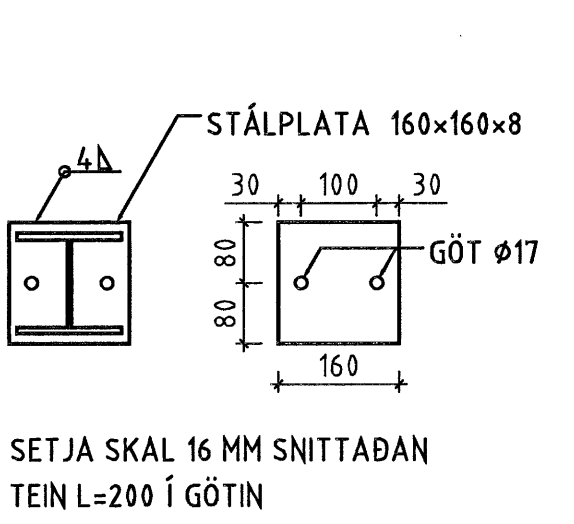
2 04/04 M 1:10



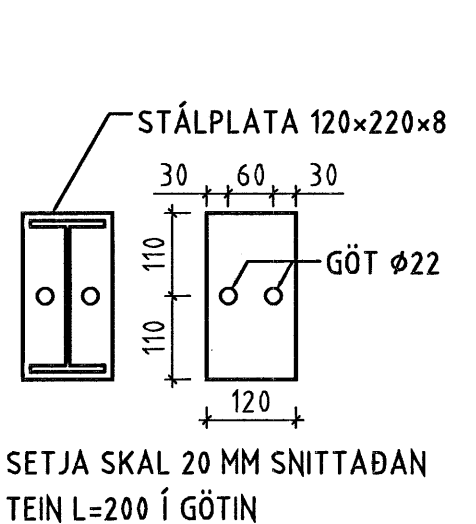
3 04/04 M 1:10



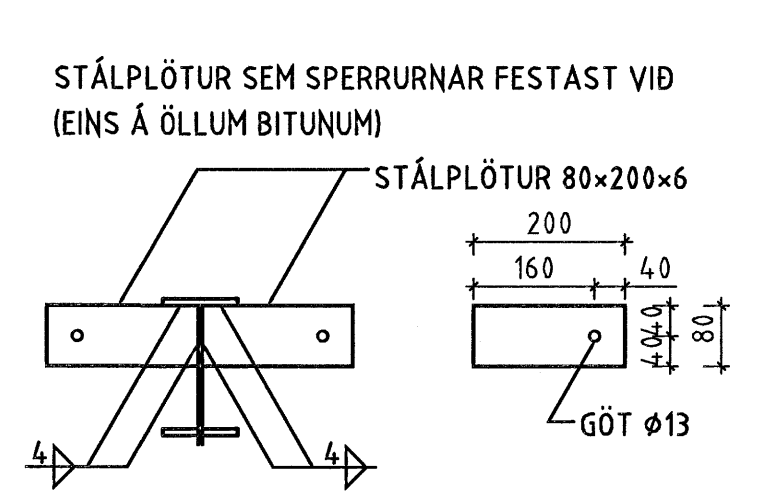
4 04/04 M 1:10



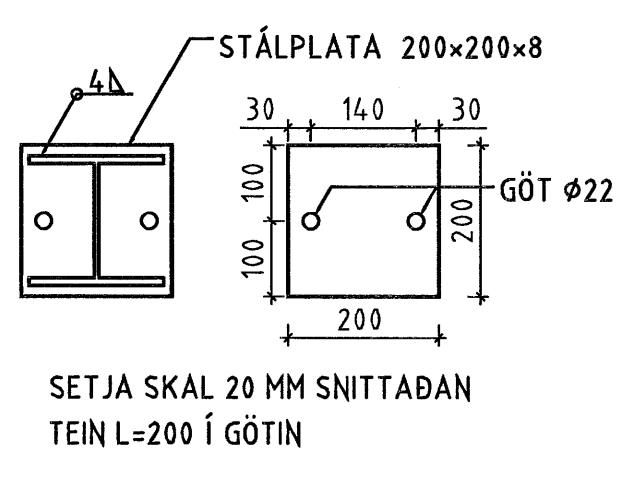
5 04/04 M 1:10



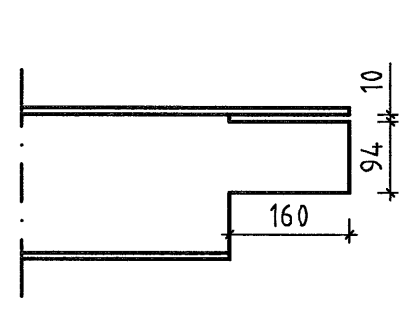
6 04/04 M 1:10



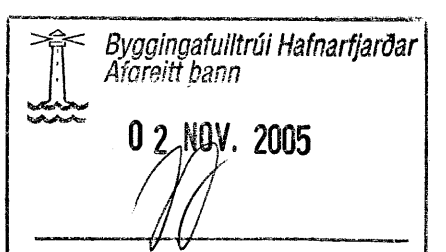
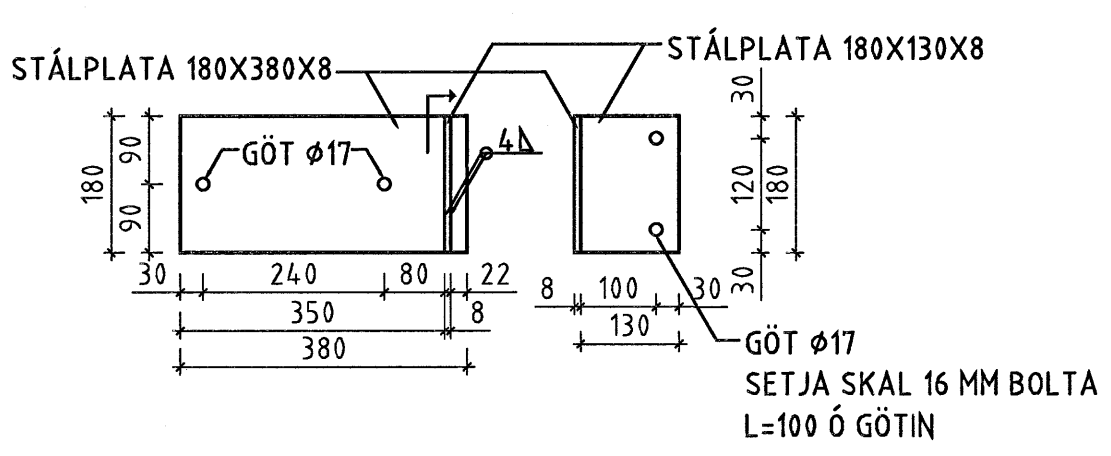
7 04/04 M 1:10



A 04/04 M 1:10



STÁLFESTING SF1 (1 STK) M1:10



ÁRITUN ADALHÖNDUÐAR: *William A. Ludwig* KT 131155-3219

SJÁ SKÝRINGAR Á TEIKN. NR. -1-00

NR.	DAGS.	BREYTING	SAMB.



FLÉTTUVELLIR 23 HAFNAFIRÐI  
 STÁLBITAR Í ÞAKI

MKV	1:20, 1:10	TEIKN	SJ	DAGS ÚTG.	28.10.05	TEIKN NÚMÉR	1062-1-04
ÁRITUN	<i>William A. Ludwig</i>	KT	131155-3219	SAMÞYKKT		BREYTING NR.	
HÖNDUÐUR		DAGS		BREYTING		BREYTING NR.	