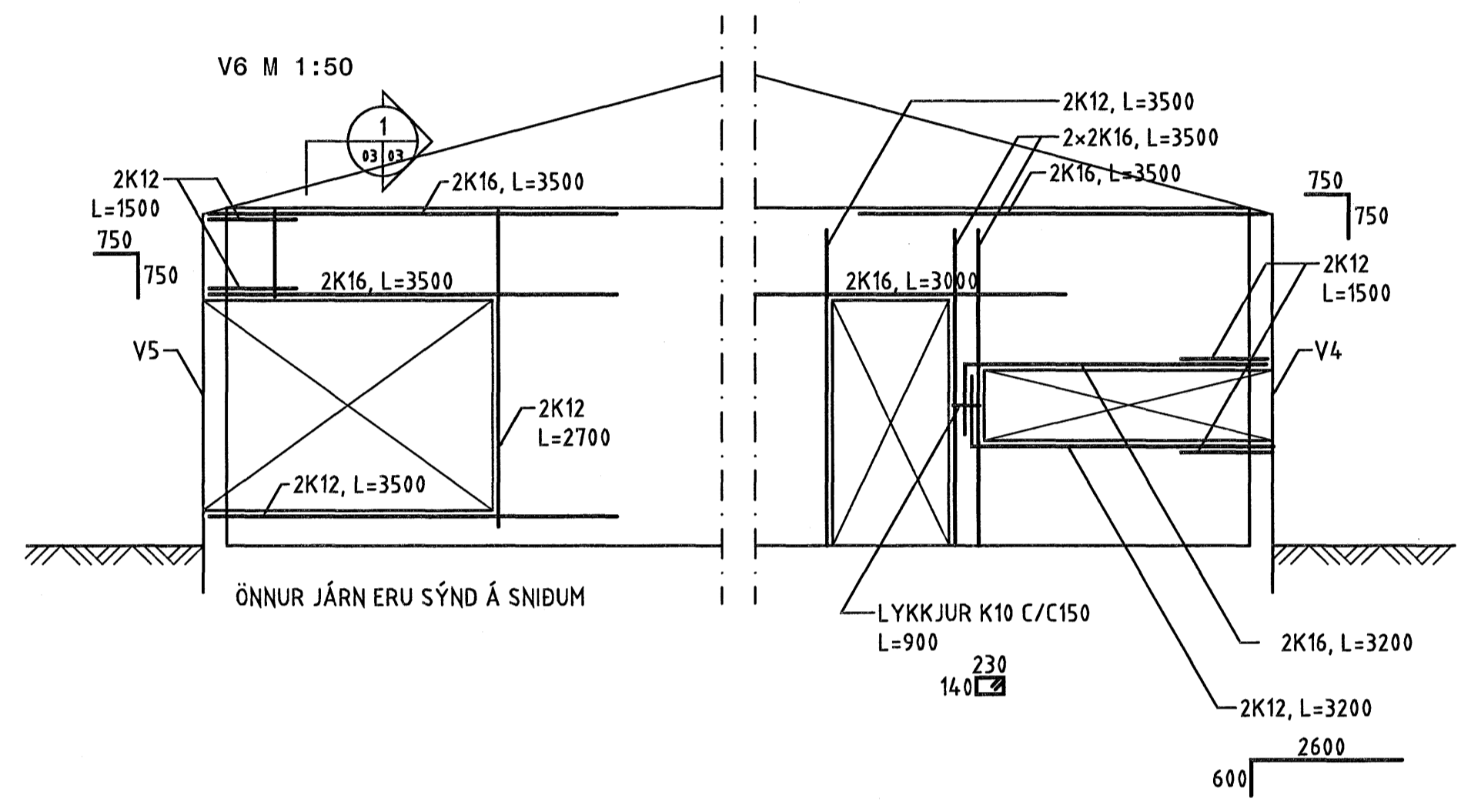
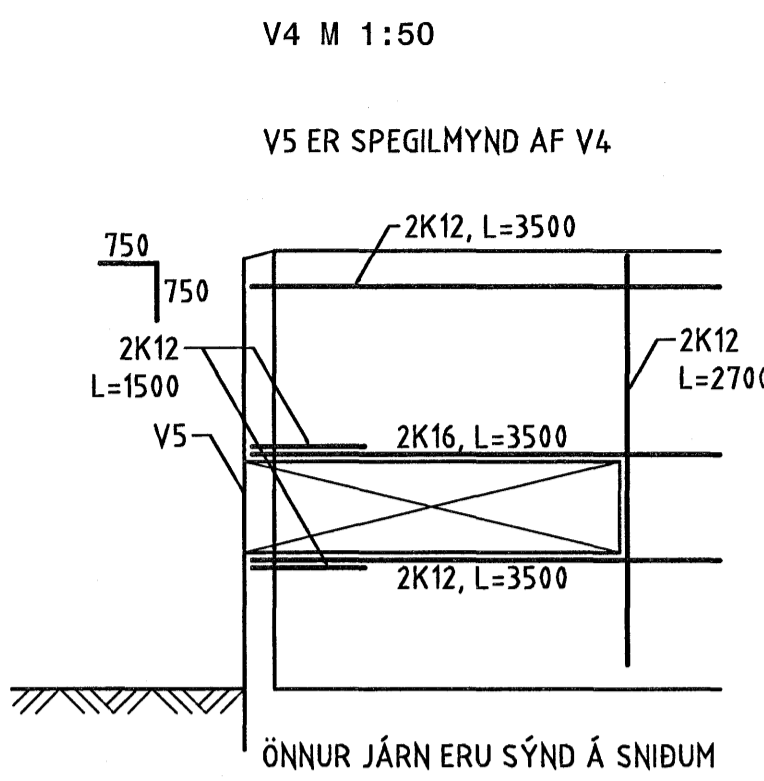
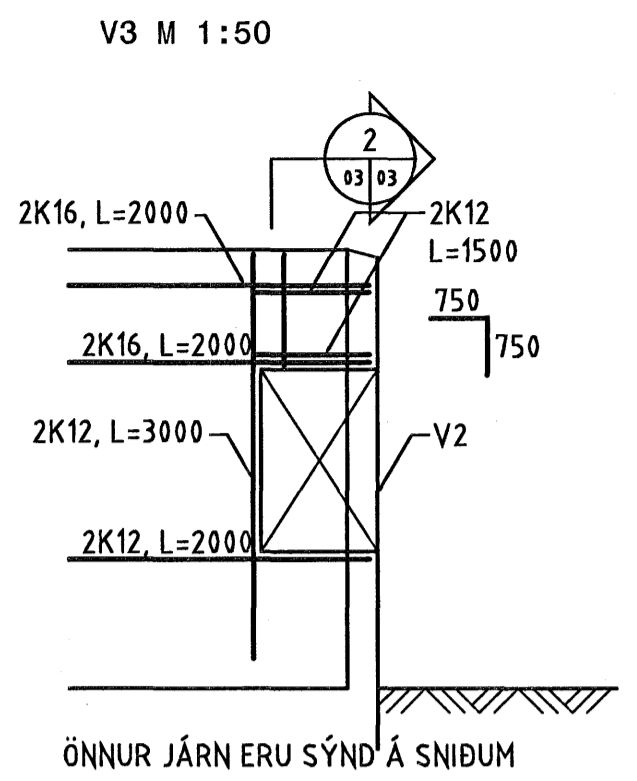
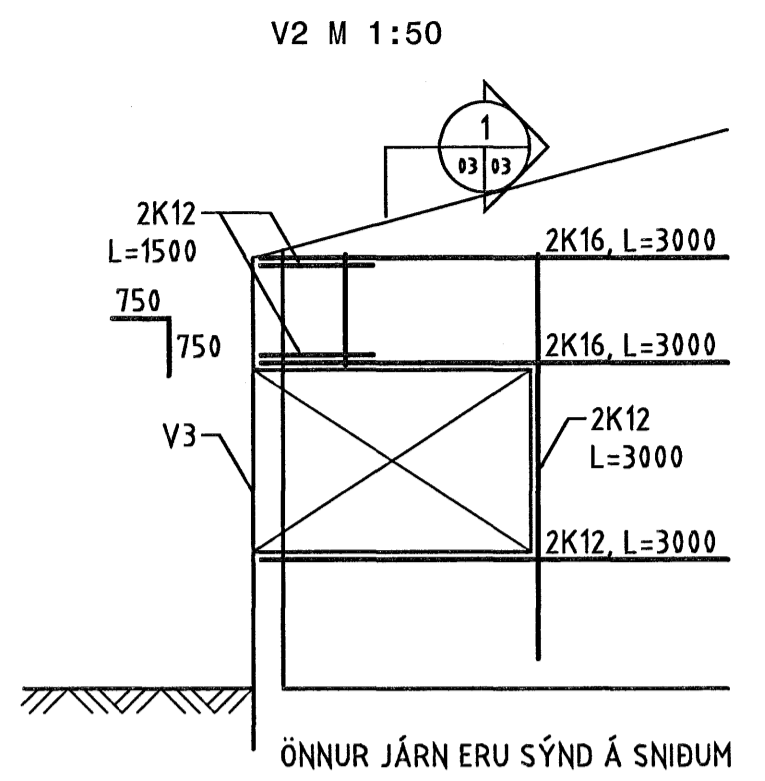
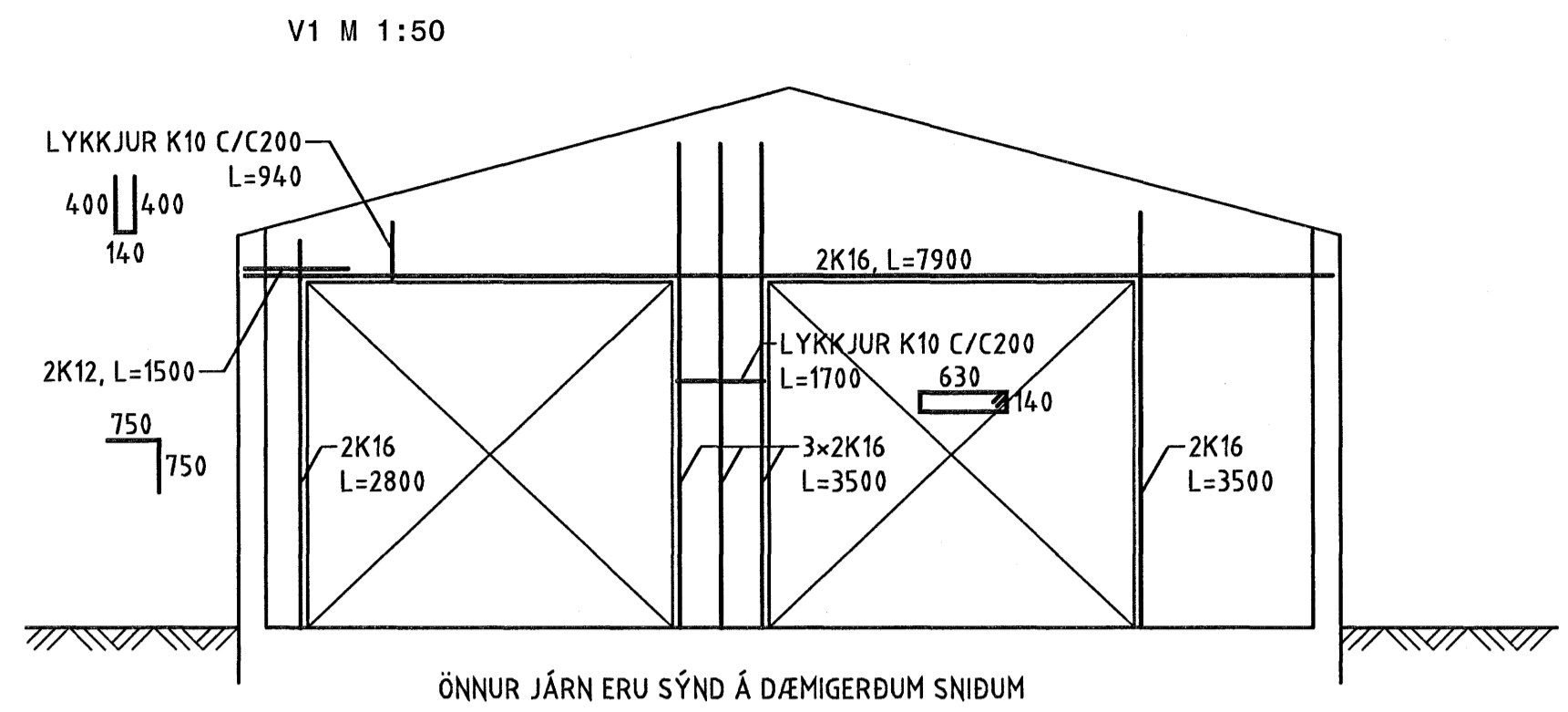
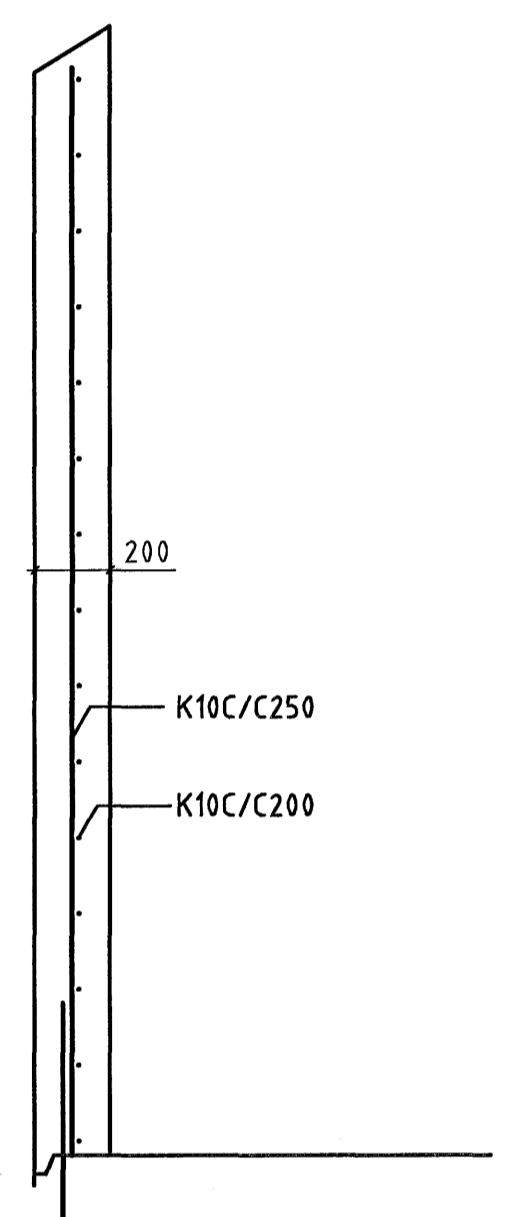


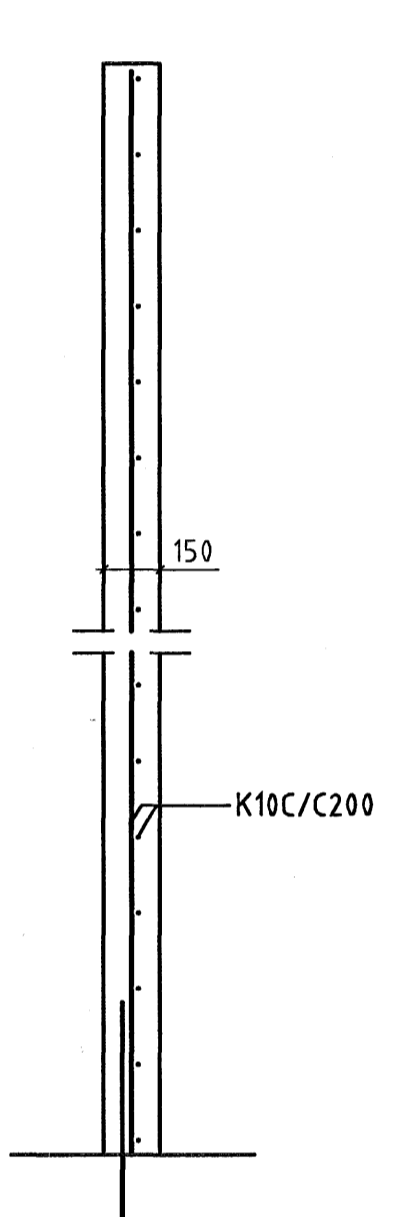
ÁRITUN BYGGINGARFULLTRÚA



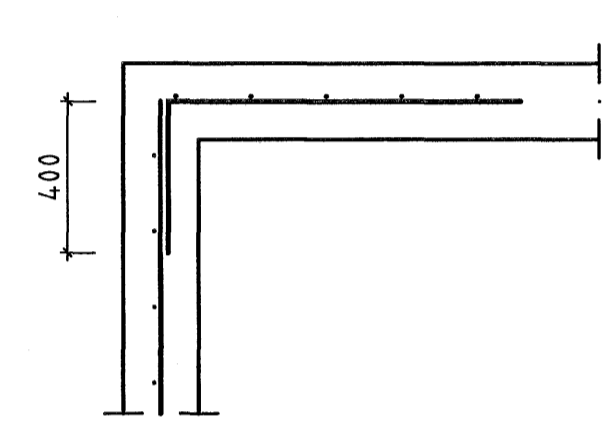
DÆMIGERT SNID Í STEYPTA ÚTVEGGI M 1:20



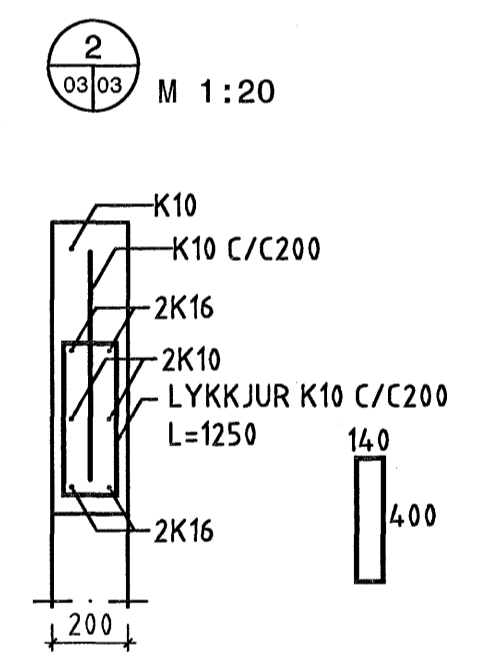
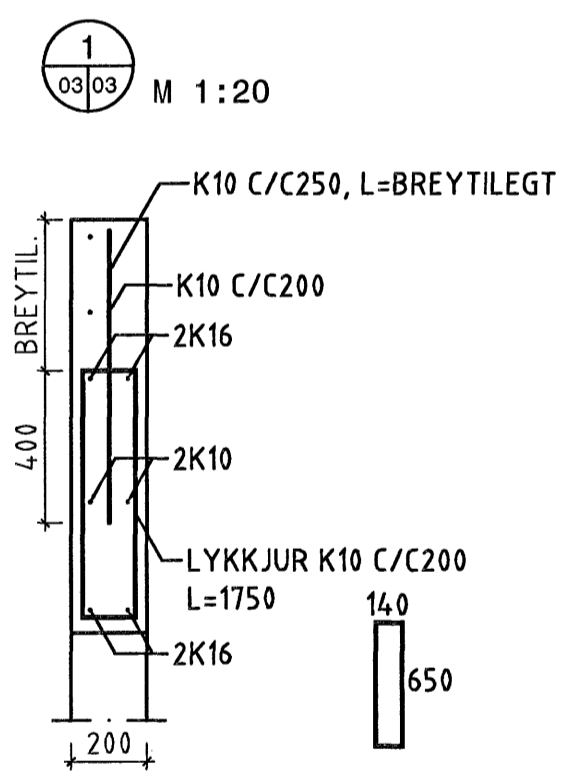
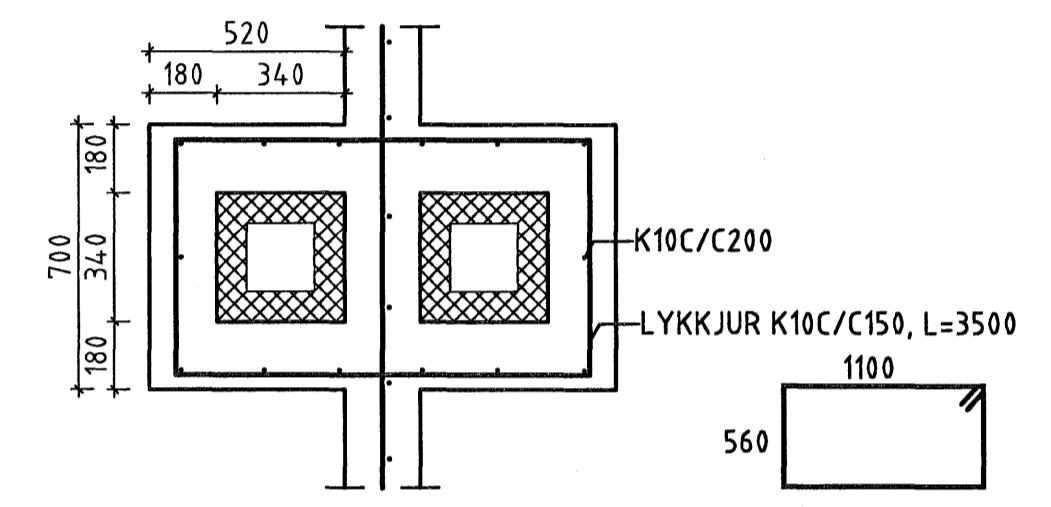
DÆMIGERT SNID Í STEYPTA INNVEGGI M 1:20



JÁRNBENDING HORNA M 1:20



SNID Í REYKHÁF M 1:20



UMHVERFIS GLUGGA OG ÖNNUR OP SKAL SETJA (NEMA ANNAD SÉ SÝNT Á TEIKNINGUM):
 UNDIR OG UPPI MEÐ: 2K12 ER NÁI MINNST 600 ÚT FRÁ BRÚNUM
 YFIR: 2K16 ER NÁI MINNST 800 ÚT FRÁ BRÚNUM

STEYPA SKAL INN ÚTLOFTUNARRÖR ÚR PLASTI
 Ø40, L=300 Í HVERT SPERRUBIL

Byggingafulltrúi Hafnarfjarðar
 Afgreitt þenn
 02. NOV. 2005

ÁRITUN ADALHÖNNUNAR *Helminn A. Kubog* KT 131155-2887.

SJÁ SKÝRINGAR Á TEIKN. NR. -1-00

NR	DAGS	BREYTING	SAMP
1	20.10.05	LYKKJUM BREYTT	

ferill
 VERKFRÆÐISTOFA

FLÉTTUVELLIR 23 HAFNAFIRDI

STEYPTIR VEGGIR

MKV 1:50	TEKN SJ	DAGS ÚTG 28.10.05	TEKN NÖMUR 1062-1-03
ÁRITUN HÖNNUNAR <i>Helminn A. Kubog</i>	KT 131155-2887	22.10	SAMPYKKT
HÖNNUNUR BREYTINGAR	DAGS BREYTINGAR	BREYTING NR 1	