

ÁLAGSFORSENDUR

SNJÓÁLAG ER 1,00 kN/m<sup>2</sup>  
GRUNNGILDI VINDÁLAGS ER 2,06 kN/m<sup>2</sup>  
JARÐSKJÁLFTAÁLAG ER SAMKVÆMT EUROCODE 8

UNDIRSTÖÐUR OG GRUNDUN

REIKNAD ER EFTIR STADLINUM EUROCODE 7  
ADSTÆÐUR Á BYGGINGARSTAD:  
EKKI ERU ÖNNUR MANNVIRKI NÁLÆGT SEM TAKA ÞARF TILLIT TIL  
MIÐAÐ ER VIÐ GRUNDUNARFLOKKINN VENJULEGAR ADSTÆÐUR.  
MIÐAÐ ER VIÐ AD UNDIRSTÖÐUR STANDI Á AÐFLUTTRI BURÐARFYLLINGU.  
ER SÉ MINNST 300 mm ÞYKK. BURÐARFYLLINGIN SKAL VERA FROSTÞÖLIN  
OG SLITSTERK OG SKAL KORNAÐREIFINGIN VERA ÞANNIG AD GÓÐ ÞJÖPPUN NÁIST.  
MESTA STEINASTÆRÐ Í HVERJU FYLLINGARLAGI MÁ EKKI VERA MEIRI EN 1/3 AF  
FYLLINGARLAGI HVERS LAGS.  
ALLA FYLLINGU SKAL ÞJAPPA Í LÖGUM EN ÞYKKT LAGANNA OG FJÖLDI  
YFIRFERÐA ER M.A. HÁÐ AFKÖSTUM DEIRRA VÍBRÓVALTARA SEM NOTAÐIR  
VERÐA EN TIL VIÐMIÐUNAR ER ÞESS GETIÐ AD MEÐ 10 TONNA VÍBRÓVALTARA  
MÁ LAGÐYKKT EKKI FARA UPP FYRIR 60 CM OG MÁ LÁGMARKSFJÖLDI YFIRFERÐA  
EKKI VERA UNDIR 5 UMFERÐIR. VÆTA SKAL FYLLINGUNA VEL MILLI UMFERÐA.  
GERÐ ER KRAFA TIL AD SÉRHVERT FYLLINGARLAG STANDIST EFTIRFARANDI  
KRÖFUR MIÐAÐ VIÐ ÞJÖPPUNARPRÓF:  
E2>= 110 MPA, E1>= 48 MPA OG E2/E1<2,3.

JÁRNBENDING

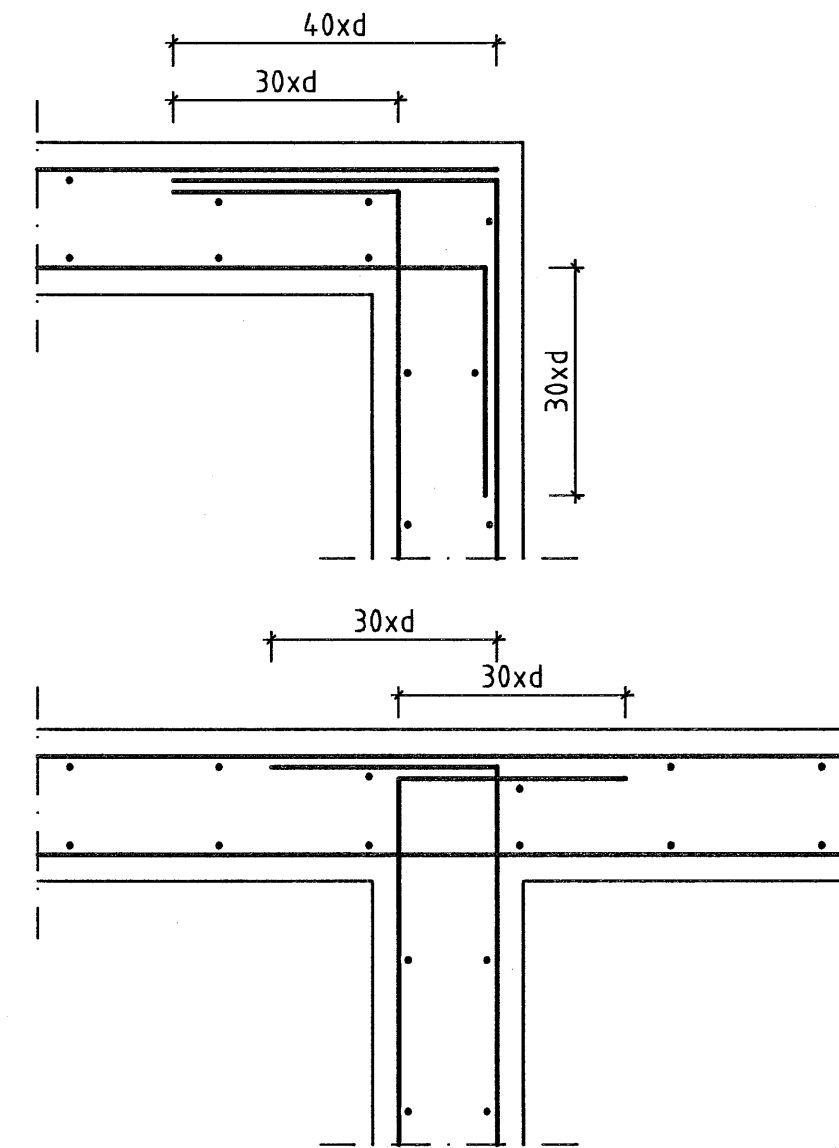
BENDISTÁL SKAL VERA KAMBSTÁL K500B SAMKVÆMT NS 3576-2 EN K500C  
SAMKVÆMT NS 3576-3 ÞAR SEM JÁRN ERU TVÍBEYÐ SBR. TEIKNINGAR OG  
VERKLYSINGU.

MINNSTA STEYPUHULA Á JÁRNUM

INNI 20MM  
ÚTI ÞAR SEM EKKI GÆTIR SALTÁHRIFA 25MM  
ÚTI ÞAR SEM SALTÁHRIFA GÆTIR 40MM  
AD JARÐ FYLLINGU 30MM

ÞVERMÁL STANGA Í MM 10 12 16 20 25  
SKYTTILENGD Í MM 400 480 650 800 1000

SKEYTING JÁRNA:  
LÁRÉTT SNIÐ Í SAMTENGINGAR  
(d ER ÞVERMÁL STANGA)



JÁRNABEYGGJUR:  
-MINNSTA LEYFILEGA ÞVERMÁL BEYGGJUSKÍFU Í MM  
FYRIR LYKKJUR, KRÖKA OG VINKLA.

ÞVERMÁL STANGA mm	KAMBSTÁL K500c D <sub>min</sub>
10	40mm
12	48mm
16	64mm
20	140mm
25	175mm

LYKKJUR:



SKÝRINGAR Á ÞESSU BLAÐI GILDA ALLS STADAR NEMA  
ÞAR SEM ANNAD ER SÉRSTAKLEGA TEKID FRAM.

— $f=180$ — ÞYKKT STEYPTRAR PLÖTU =180MM.  
— STEYPUKIL.  
— ÓNEFND MÁL ERU Í MILLIMETRUM.  
KÓTAR ERU Í METRUM.  
GK: KÓTI Á STEYPT YFIRBORD.

STÁLVIKRI:

EFNISGÆDI ERU TILGREIND Á SÉRTEIKNINGUM.

FRAMKVÆMD RAFSÜÐUVINNUNNAR SKAL VERA Í SAMRÆMI VIÐ STADALINN EN 1011.  
SÜÐUFERLAR SKULU VERA SAMKV. ÍST EN 1288.  
ÖLL RAFSÜÐA SKAL UNNIN AF RAFSÜÐUMÖNNUM SEM HAFA TIL ÞESS TILSKILIN  
RÉTTINDI SAMKV. ÍST/EN 287-1/2.

BOLTAR, SKINNU OG RÆR: HEITGALVANHÚAÐAD 8,8.

YFIRBORDSMEDHÖNDLUN SMÍÐASTÁLS ER SÝND Á TEIKNINGUM AF STÁLVIKRI

STEYPA:

UM EIGINLEIKA, FRAMLEIBSLU OG NIÐURLÖGN STEINSTEYPU GILDA ÁKVÆÐI  
BYGGINGARREGLUGERÐAR OG ÍST EN 206-1:2000  
ÁSAMT GILDANDI HLUTA ÍST 10 MEÐ ÞEIM BREYTINGUM  
SEM GETIÐ ER HÉR EDA Í VERKLYSINGU.

ÚTISTEYPA

BROTÞOLSFLÖKKUR C25/30  
SEMENTSMAGN MINNST 300 KG/M<sup>3</sup>  
VATNSSEMENTSTALA <0,45  
SIGMÁL <60-90 MM ÁN ÞJÁLNIFFNA EN 100-150 MEÐ SÉRVIRKUM ÞJÁLNIFFNUM  
LOFTMAGN 5-6 % MÆLT EFTIR DÆLINGU EF DÆLT VERÐUR, ANNARS RÉTT FYRIR  
NIÐURLÖGN

ÖNNUR STEYPA

BROTÞOLSFLÖKKUR C25/30  
MIÐAÐ ER VIÐ AD FYLLINGAREFNI SÉU EKKI MJÖG OPIN  
EF ANNAR BROTPOLS FLÖKKUR STEYPU ER TILGREINDUR  
Á TEIKNINGU GILDIR ÞAD.

TRÉVIRKI:

TIMBURFLÖKKUR:

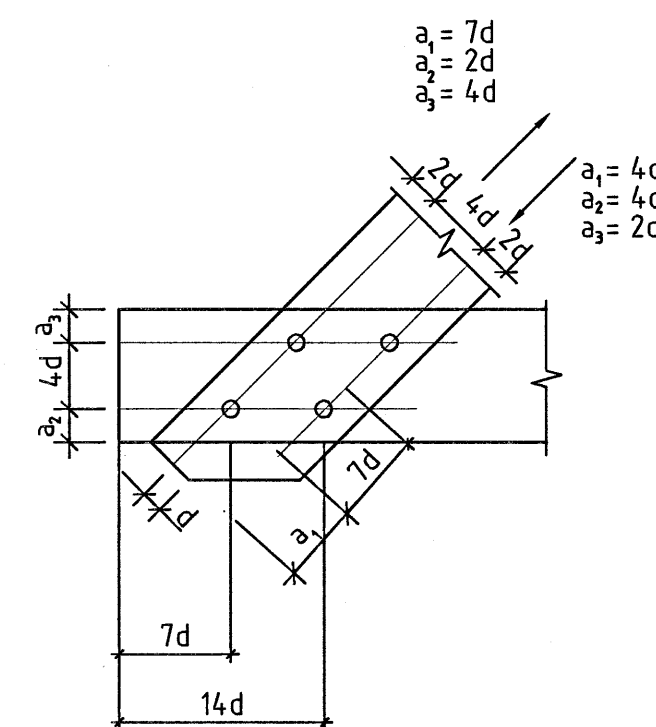
ALLT TIMBUR SKAL VERA FLOKKAD TIMBUR K18  
SAMKV. ÍST/DS 413 1. ÚTGÁFA 1989 NEMA ANNAD KOMI FRAM Á UPÐRÁTTUM.  
LÍMTRÉ SKAL VERA AF FLOKKI L40.

FESTINGAR:

UNDIR ALLA BOLTAHAUSA OG RÆR SEM LIGGJA AD TIMBRI SKAL SETJA  
GALVANISERAÐAR STÁLSKINNUR MEÐ ÞVERMÁLI 3d OG ÞYKKT 0,3d  
ÞAR SEM d=ÞVERMÁL BOLTA.

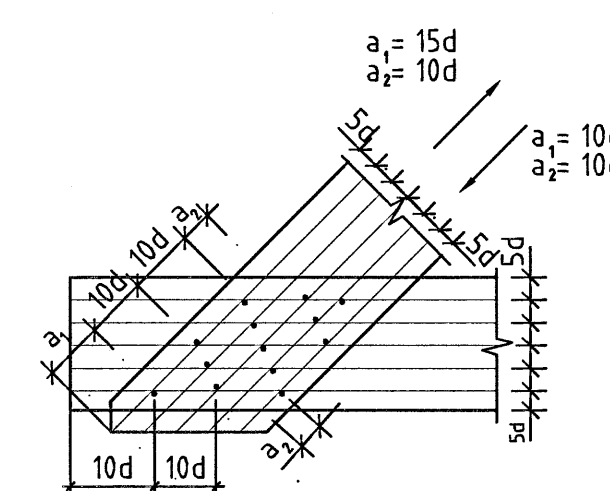
FJARLÆGÐIR MILLI BOLTA:

MINNSTU FJARLÆGÐIR MILLI BOLTA FRÁ ENDUM OG  
KÖNTUM SKULU VERA EFTIRFARANDI (d=ÞVERMÁL BOLTA):



FJARLÆGÐIR MILLI NAGLA:

MINNSTU FJARLÆGÐIR MILLI NAGLA FRÁ ENDUM OG  
KÖNTUM SKULU VERA EFTIRFARANDI (d=ÞVERMÁL NAGLA):



ALLT TIMBUR SEM ER UTANHÜSS EDA Í SNERTINGU VIÐ STEINSTEYPU  
SKAL FÚAVERJA VANDLEGA.

FLÉTTUVELLIR 23



ÁRITUN AF BYGGINGARFULLTRÖA  
*Hallvarður G. Guðnason* 21.09.2005

EINANGRUN SÖKKLA OG BOTNPLÖTU

SÖKKLAR

50 mm ÞYKK POLYSTYRENE EINANGRUN  
MEÐ RÚMÞYNGD MINNST 18 KG/M<sup>3</sup>  
500 NIDUR MEÐ SÖKLU M AD INNANVERÐU

BOTNPLATA

100 mm ÞYKK POLYSTYRENE EINANGRUN  
MEÐ RÚMÞYNGD MINNST 25 KG/M<sup>3</sup>

NR	DAGS	BREYTING	SAMP



FLÉTTUVELLIR 23 HAFNAFIRDI

ALMENNAR SKÝRINGAR VIÐ BURÐARVIKRI

MRV	TEKN	DAGS ÚTG	TEKN NÚMÉR
	JBP	13.09.05	1062-1-00

ÁRITUN BYGGINGARFULLTRÖA  
*Hallvarður G. Guðnason* 21.09.2005  
HÖNNUÐUR BREYTINGAR  
DAGS BREYTINGAR  
BREYTING NR