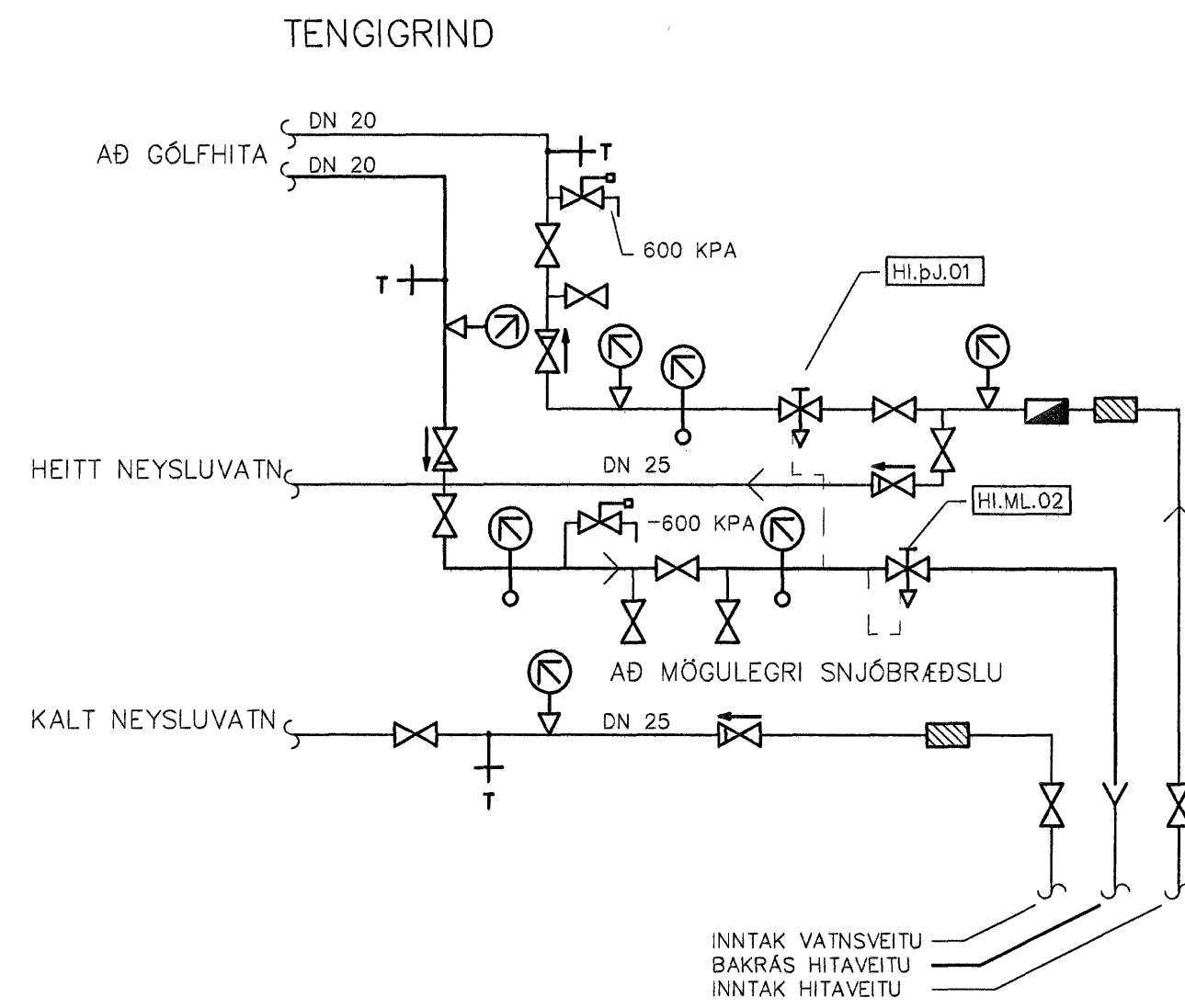


NEYSLUVATN, GRUNNMYND 1:50



SKÝRINGAR:

MEKINGAR:

- KALT VATN
- HEITT VATN
- FRAMRÁS HITLAGNAR
- BAKRÁS HITLAGNAR
- RENNILOKI/KÓLULOKI
- ÞRÝSTJAFNARI/MÓTSTÖÐULOKI
- STILLILOKI
- EINSTREYMSILOKI
- ÖRYGGISLOKI
- SIA
- LOFTTÆMING
- HITAMÆLIR
- HITANEMI
- ÞRÝSTINGSMÆLIR
- ÞRÝSTINGSNEMI
- TÆMING

- HI.p.J.01 ÞRÝSTJAFNARI
KRÖFUR: ÞRÝSTJAFNARI, HÁMARKS MISMUNARÞRÝSTINGUR 0,6 MPa
VIÐMIÐUN: AVP 15 Kvs = 1,6 m³/h
- HI.ML.02 MÓTSTÖÐULOKI
KRÖFUR: HELDUR UPPÍ LÁGMARKS BAKÞRÝSTINGI Á BAKRÁSARVATNI HITAVEITU.
VIÐMIÐUN: AYDA 15 Kvs = 1,6 m³/h

SKÝRINGAR VIÐ NEYSLUVATNSLÖGN:

TÁKN FYRIR KALT NEYSLUVATN ————
TÁKN FYRIR HEITT NEYSLUVATN ————

TÖPPUNARSTADUR F.
KALT NEYSLUVATN

TÖPPUNARSTADUR F.
HEITT NEYSLUVATN

RÖR Í NEYSLUVATNSLÖGN SKAL VERA ÓR ALPEXI.

FYLGJA SKAL FORSKRIFT FRAMLEIÐANDA HVÆÐ VARÐAR UPPSETNINGU, SAMSETNINGU OG FRÁGANG RÖRANNA.

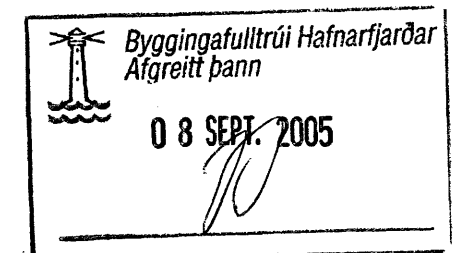
BIL MILLI FESTINGA SÉ SAMKV. ÍST-67 OG FYRIRMELUM FRAMLEIÐANDA RÖRANNA.

ALLAR LEIÐSLUR Í NEYSLUVATNSLÖGN SKULU EINANGRAST SKV. ÍST-67.

KERFIÐ SKAL ÞOLA 0,6 MPa VINNubrÝSTING OG ÞRÓFAST MEÐ 1,0 MPa ÁÐUR EN LEIÐSLUR ERU HULDAR.

ALLT EFNÍ OG FRÁGANGUR KERFISINS SÉ Í SAMRÆMI VIÐ ÁKVÆÐI ÍST-67 OG GILDANDI REGLUGERÐIR

- HL HANDLAUG
- VS VATNSSALERNI
- SB STEYPIAÐ
- EV ELDHÚSVASKUR
- RV RÆSTIVASKUR
- UP UPPÞVOTTAVÉL
- ÞV ÞVOTTAVÉL
- ÞU ÞURRKARI
- BR BRUNNUR
- ÞN ÞAKNIÐURFALL
- GNG GÓLFNIÐURFALL MEÐ GEGNUMRENNSLI



Daga	Breytingur	Nr.	Nafn
meter Verkfræðistofa ehf Síðumúli 1 108 Reykjavík Sími: 5678922, Fax: 8940059 meter@meter.is, www.meter.is			
FLÉTTUVELLIR 19, 221 HAFNARFJÖRÐUR			
GÓLFHITI, TENGIGRIND OG SKÝRINGAR			
TOLVUSKRA 182-221-FLÉTTUVELLIR 19	HANNAÐ DCP	TEKNAÐ DCP	YPRIFARÐ FO
SAMÞYGLI Fróðk. Stefánsson	TEKNING NR. 182-P3	MIKV. P-03	ÚTGAFA 01
FRITTÍÐ Fróðk. Stefánsson	DAGS. 05.09.2005	VERK NR. 182	