

GÓLFHITI, GRUNNMYND 1:50

Gólfhiti fyrir FLÉTTUVELLI 19			
Slaufa	Staðsetning	Lengd slaufu	Afköst án gólfefna
Nr.		m	W
1	ANDYRI	50	700
2	ELDHÚS	82	1148
3	STOFA	91	1274
4	STOFA	88	1232
5	STOFA	80	1120
6	HERBERGI	74	1036
7	HERBERGI	63	882
8	HJÓNAHERBERGI	100	1400
9	SJÓNVARP/GANGUR	66	924
10	BÄÐ	55	770
11	ÞVOTTUR/ GEYMSLA	72	1008
12	HERBERGI	48	672
13	BILAGEYMSLA	97	1358
14	BILAGEYMSLA	112	1568
SAMTALS		1078	15092

SKÝRINGAR FYRIR GÓLFHITALÖGN

Lagnir eru PEX hitaþolin GÓLFHITARÖR með súrefniskápu,  $\phi 18$  mm. Lagt er með 100mm - 200mm millibili. Lagnir eru þrýstiprófaðar samkvæmt leiðbeiningum framleiðenda. Gólfhitalagnir eru lagðar í gólfhlögn. Allt efni skal hafa lagnaefnisvottun, fara skal eftir fyrirmælum framleiðenda.

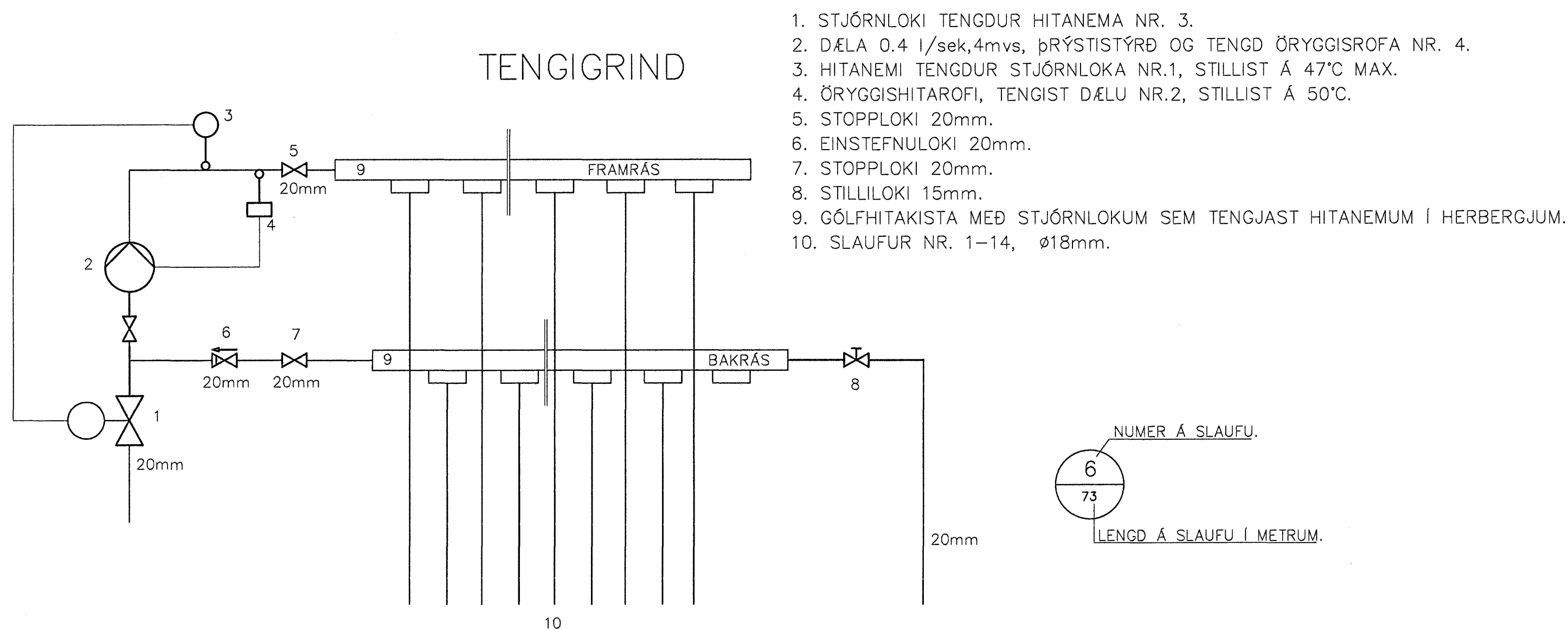
Allt efni, lögn, prófun og frágangur skal vera samkvæmt ákvaðum staðals IST 69 og reglugerð um hitalagnir. Allar pípur í gólfhitakerfi skulu vera hitaþolnar plastpípur, Wirsbo-plex eða samsvarandi og þola allt að 90°C við 6 kg/cm<sup>2</sup> þrýsting.

Gólfhitakerfi skal þrýstiprófa með 4 kg/cm<sup>2</sup> vatnsþrýstingi áður en það er steypt inn og skal þrýstingurinn standa í 24 klst. án þess að falla.

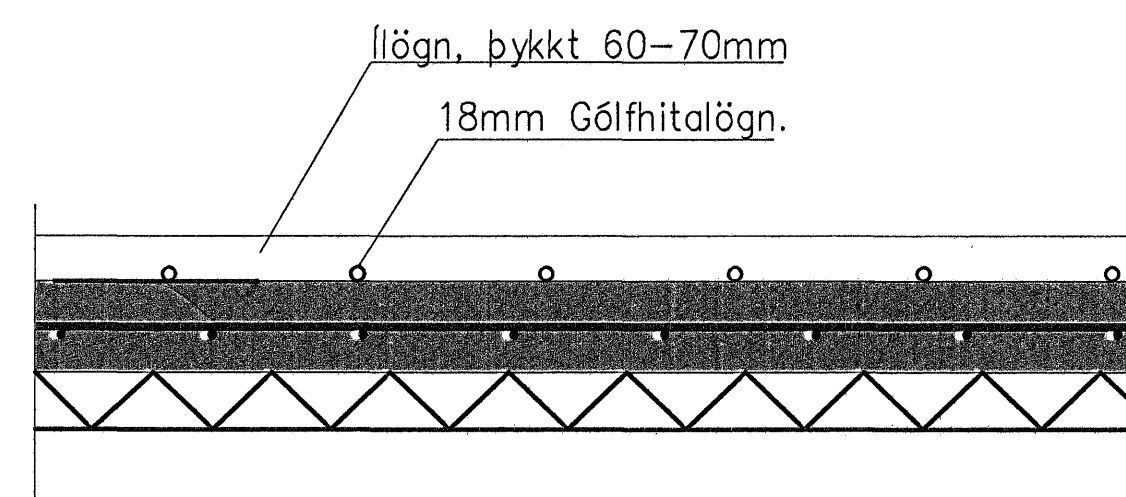
LAGNIR AÐ HANDKLÆÐAOFN OG OFN Í ANDYRII

Lagnir að ofnum eru PEX hitaþolin með súrefniskápu,  $\phi 12$ mm í fðurröri. Lagnir eru steyptar í plötu. Allt efni skal hafa lagnaefnisvottun, fara skal eftir fyrirmælum framleiðenda. Allt efni, lögn, prófun og frágangur skal vera samkvæmt ákvaðum staðals IST 69 og reglugerð um hitalagnir. Allar pípur í skulu vera hitaþolnar plastpípur, og þola allt að 90°C við 6 kg/cm<sup>2</sup> þrýsting.

- HL HANDLAUG
- VS VATTNSALERNI
- SB STEYPIBÄÐ
- EV ELDHÚSVASKUR
- BK BÄDKAR
- Up UPPÞVOTTAVÉL
- ÞV ÞVOTTAVÉL
- ÞU ÞURRKARI
- GNG GÓLFHITALÖGN



1. STJÓRNLOKI TENGÐUR HITANEMA NR. 3.
2. DÆLA 0.4 l/sek, 4mvs, ÞRÝSTIÞÝRÐ OG TENGÐ ÖRYGGISROFA NR. 4.
3. HITANEMI TENGÐUR STJÓRNLOKA NR.1, STILLIST Á 47°C MAX.
4. ÖRYGGISHITAROFI, TENGIST DÆLU NR.2, STILLIST Á 50°C.
5. STOPPLOKI 20mm.
6. EINSTEFNULOKI 20mm.
7. STOPPLOKI 20mm.
8. STILLILOKI 15mm.
9. GÓLFHITAKISTA MEÐ STJÓRNLOKUM SEM TENGJAST HITANEMUM Í HERBERGJUM.
10. SLAUFUR NR. 1-14,  $\phi 18$ mm.



Frágangur gólfhitalagna

Byggingaulltrúi Hafnarfjarðar  
Afgreitt þann  
08 SEPT. 2005

Daga:	Brayningar:	Nr.:	Nafr:
<b>meter Verkfræðistofa ehf</b> Síðumúli 1 108 Reykjavík Sími: 5878922, Faxi: 8840099 meter@meter.is, www.meter.is			
FLÉTTUVELLIR 19, 221 HAFNARFJÖRÐUR			
GÓLFHITI, TENGIGRIND OG SKÝRINGAR			
TÖLVUSKRÁ	HANNAÐ	TEKNAÐ	YFIRFARIÐ
182-221-FLÉTTUVELLIR 19	DGP	DGP	FO
SAMÞYKKT	TEKNING NR.	MKV.	BLAÐ NR.
Frédrik Ólafsson	182-P2		P-02
ÁRITUN	DAGS.	VERK NR.	
Frédrik Ólafsson	05.09.2005	182	