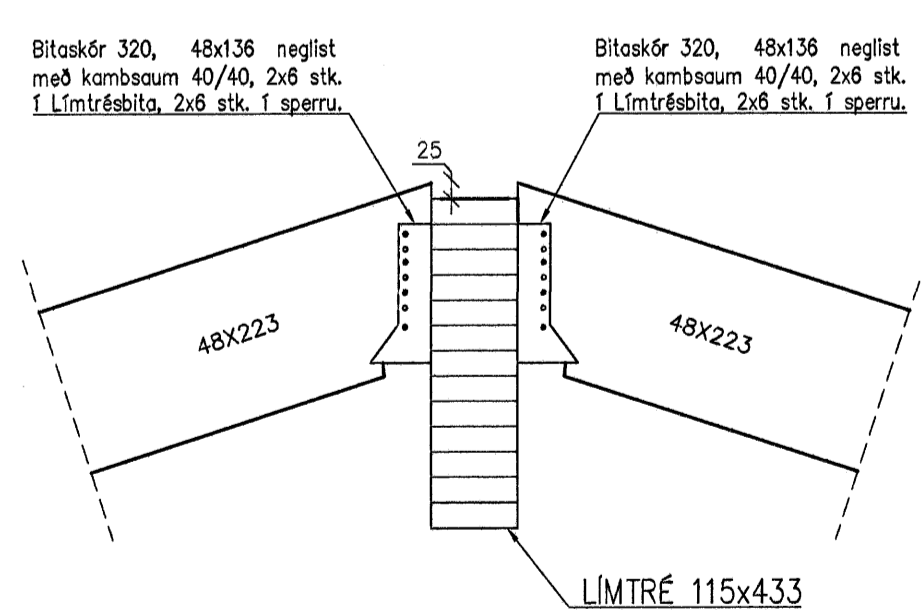
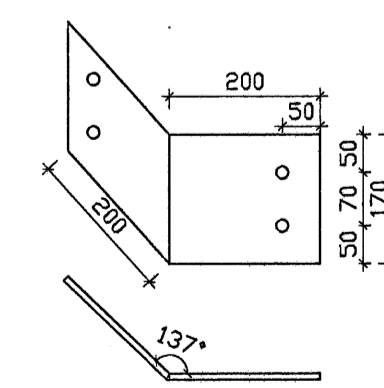


Grunnmynd þakvirki

UTAN Á GRIND KOMI SUM GRENKROSSVEIUR SEM LÍMÐUR ER MEÐ VÁTNSHELDU POLYURETHAN LÍMI OG NEGLDUR MEÐ 3,2/30 GALV MEÐ 100MM MILLIBILI Í STÖÐIR OG LAUSHOLT. SAMSKYTTI KOMI Á STÖÐIR OG LAUSHOLT.

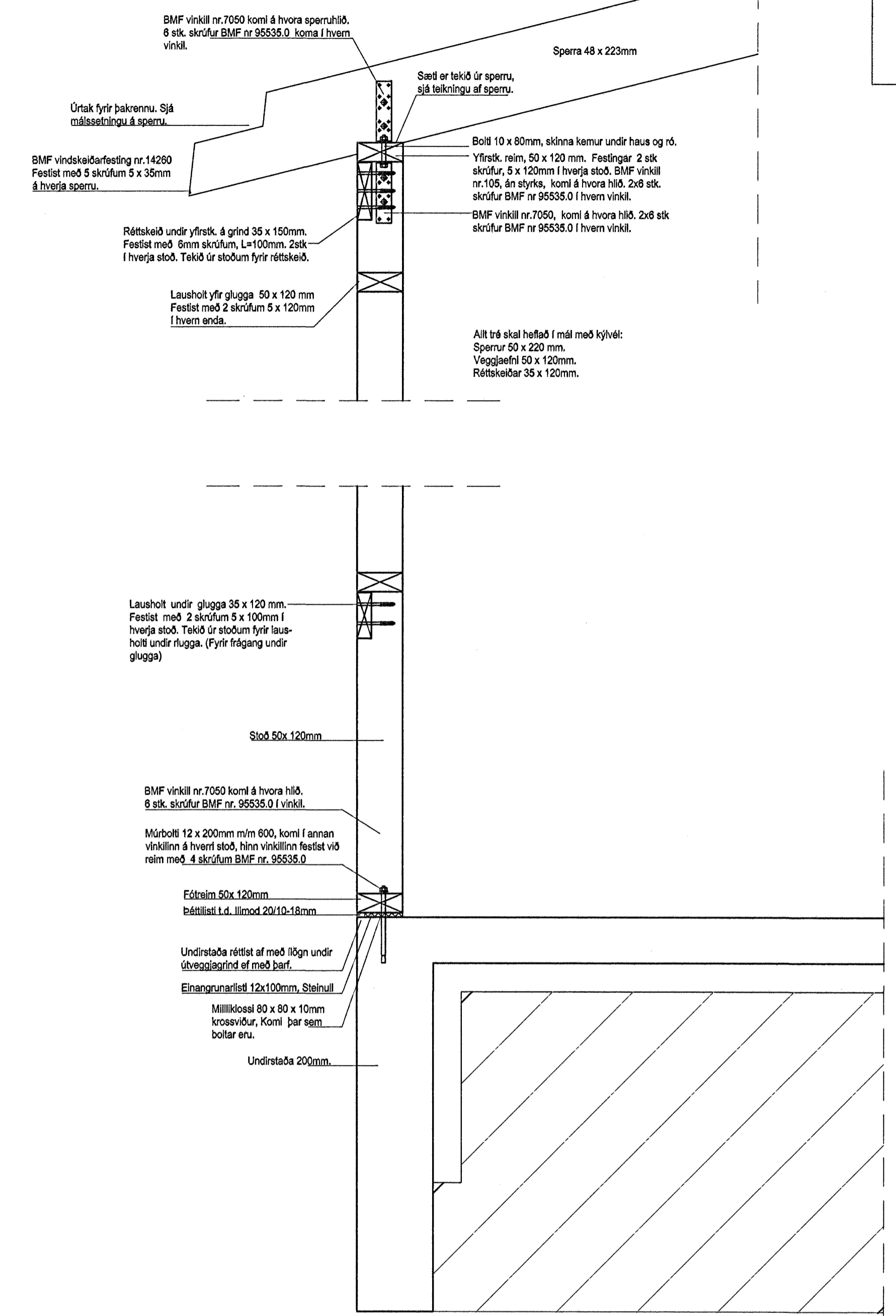


B Festing á sperrum í límtré.
Mkv. 1:10



1 DEILI - Festing í límtré
1:10

A SNIÐ - Almenn snið í útvegg.
Mkv. 1:10



Efni í timburgrind er 50x125 þakhalli 18'

Byggingaútrúi Hafnarjarðar
Alfreitt bann
22 SEPT. 2005

Daga	Breytingar	Nr.	Nofn
<p>meter Verkfræðistofa ehf Síðumúli 1 108 Reykjavík Sími 5878922, Faxi 8940059 meter@meter.is, www.meter.is</p>			
FLÉTTUVELLIR 19, 221 HAFNARFJÖRÐUR			
ÞAKVIRKI, DEILI 1, SNIÐ A OG SNIÐ B			
TÖLVUSKRA	HANNAÐ	TEKNAÐ	YFIRFARIÐ
182-221-FLÉTTUVELLIR 19	FO	FO	FO
SAMÞYKKT	TEKNING NR.	MKV.	BLAD NR.
Fríðrik Ólafsson	182-84	1:50/1:10	B-04
ÁRITUN SAMRÆMINGARHÖNDLUNAR:	DAGS.	VERK NR.	
Fríðrik Ólafsson	19.09.2005	182	