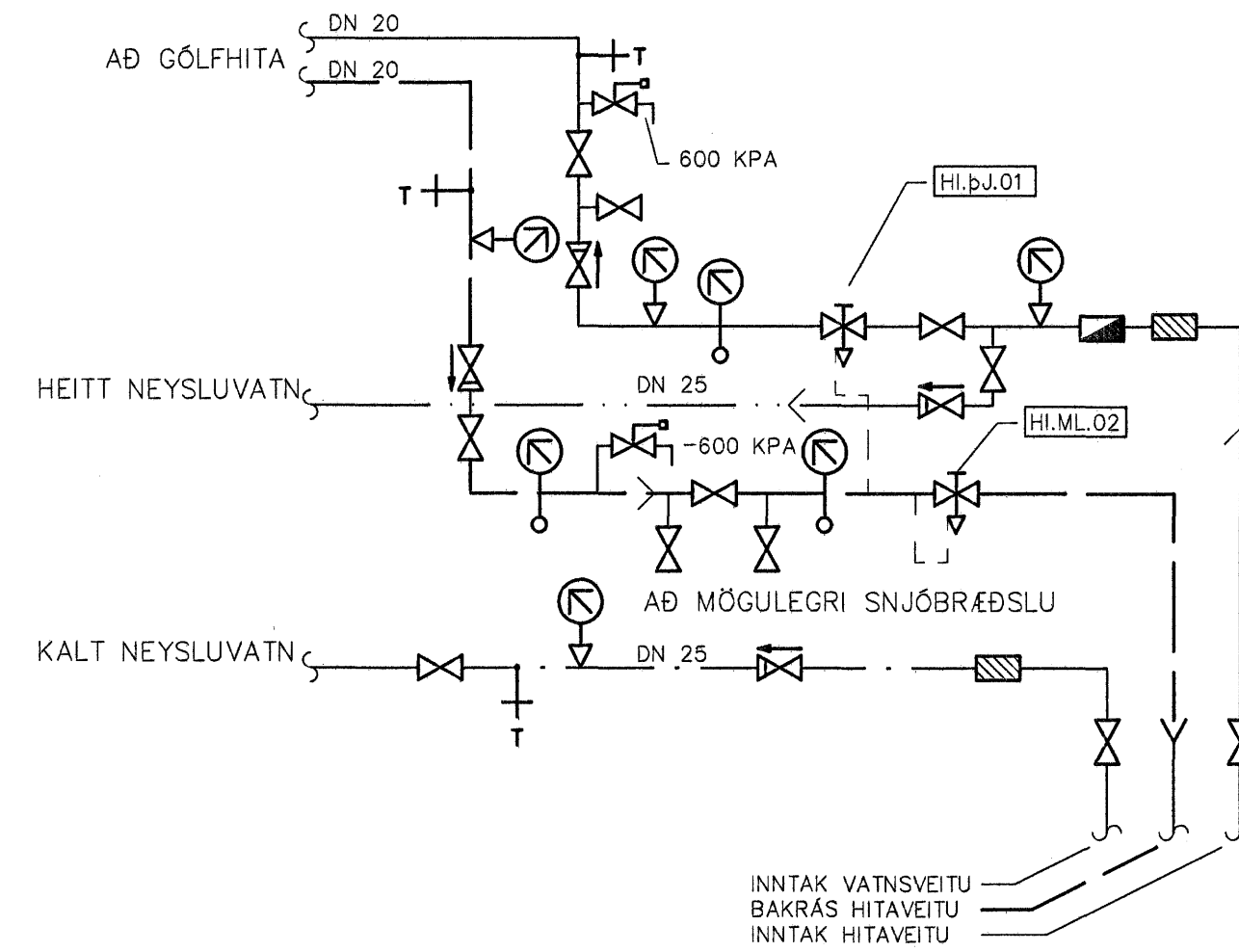


GRUNNMYND 1:50

TENGIGRIND



SKÝRINGAR:

MERKINGAR:

- KALT VATN
- HEITT VATN
- FRAMRÁS HITALAGNAR
- BAKRÁS HITALAGNAR
- RENNILOKI/KÖLULOKI
- ÞRÝSTJAFNARI/MÓTSTÖÐULOKI
- STÍLLLOKI
- EINSTREYMSLOKI
- ÖRYGGISLOKI
- SJA
- LOFTTÆMING
- HITAMÉLIR
- HITANEMI
- ÞRÝSTINGSMÉLIR
- ÞRÝSTINGSNEMI
- TÆMING

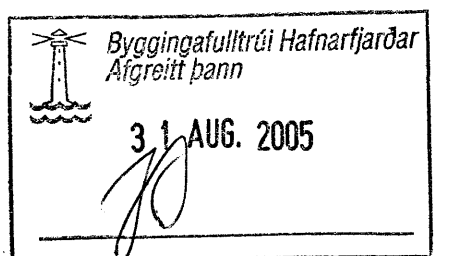
- HI.PJ.01 ÞRÝSTJAFNARI  
KRÖFUR: ÞRÝSTJAFNARI, HÁMARKS MISUNAPRÝSTINGUR 0,6 MPa  
VIÐMIÐUN: AVP 15 Kvs = 1,6 m<sup>3</sup>/h
- HI.ML.02 MÓTSTÖÐULOKI  
KRÖFUR: HELDUR UPPÍ LÁGMARKS BAKPRÝSTINGI Á BAKRÁSARVATNI HITAVEITU.  
VIÐMIÐUN: AVDA 15 Kvs = 1,6 m<sup>3</sup>/h

SKÝRINGAR VIÐ NEYSLUVATNSLÖGN:

- TÁKN FYRIR KALT NEYSLUVATN
- TÁKN FYRIR HEITT NEYSLUVATN
- TÖPPUNARSTAÐUR F. KALT NEYSLUVATN
- TÖPPUNARSTAÐUR F. HEITT NEYSLUVATN

RÖR Í NEYSLUVATNSLÖGN SKAL VERA ÖR ALPEXI.  
 FYLGJA SKAL FORSKRIFT FRAMLEIÐANDA HVAD VARÐAR UPPSETNINGU, SAMSETNINGU OG FRÁGANG RÖRANNA.  
 BIL MILLI FESTINGA SÉ SAMKV. ÍST-67 OG FYRIRMELUM FRAMLEIÐANDA RÖRANNA.  
 ALLAR LEIÐSLUR Í NEYSLUVATNSLÖGN SKULU EINANGRAST SKV. ÍST-67.  
 KERFIÐ SKAL ÞOLA 0,6 MPa VINNUÞRÝSTING OG ÞRÓFAST MED 1,0 MPa AÐUR EN LEIÐSLUR ERU HULDAR.  
 ALLT EFNI OG FRÁGANGUR KERFISINS SÉ Í SAMRÆMI VIÐ ÁKVÆÐI ÍST-67 OG GILDANDI REGLUGERÐIR

- HL HANDLAUG
- VS VATNSSALERNI
- SB STEYPIBÁÐ
- EV ELDHÚSVASKUR
- RV RÆSTIVASKUR
- Up UPPÞVOTTAVÉL
- ÞV ÞVOTTAVÉL
- ÞU ÞURRKARI
- BR BRUNNUR
- ÞN ÞAKNIDURFALL
- GNG GÖLFNIDURFALL MED GEGNUMRENNSLI



Daga	Breytingar	Nr.	Nafn
<p><b>meter Verkfræðistofa ehf</b>          Síðumúli 1          108 Reykjavík          Sími: 5678922, Fax: 8940059          meter@meter.is, www.meter.is</p>			
FLÉTTUVELLIR 18, 221 HAFNARFJÖRÐUR			
NEYSLUVATN, TENGIGRIND OG SKÝRINGAR			
TÖLUSKRÁ 181-221-FLÉTTUVELLIR 18	HANNAÐ DG	TEKNAÐ DG	ÞRIFARBAÐ FO
SAMÞYKKT Frjálfrik 06/2005	TEKNING NR. 181-P3	MKV. 1:50	BLAÐ NR. P-03
FRITTUN SAMRÆMINGARHÖNDLUNAR Frjálfrik Frjálfriksson 2112564519	DAGS 25.08.2005	VERK NR. 181	