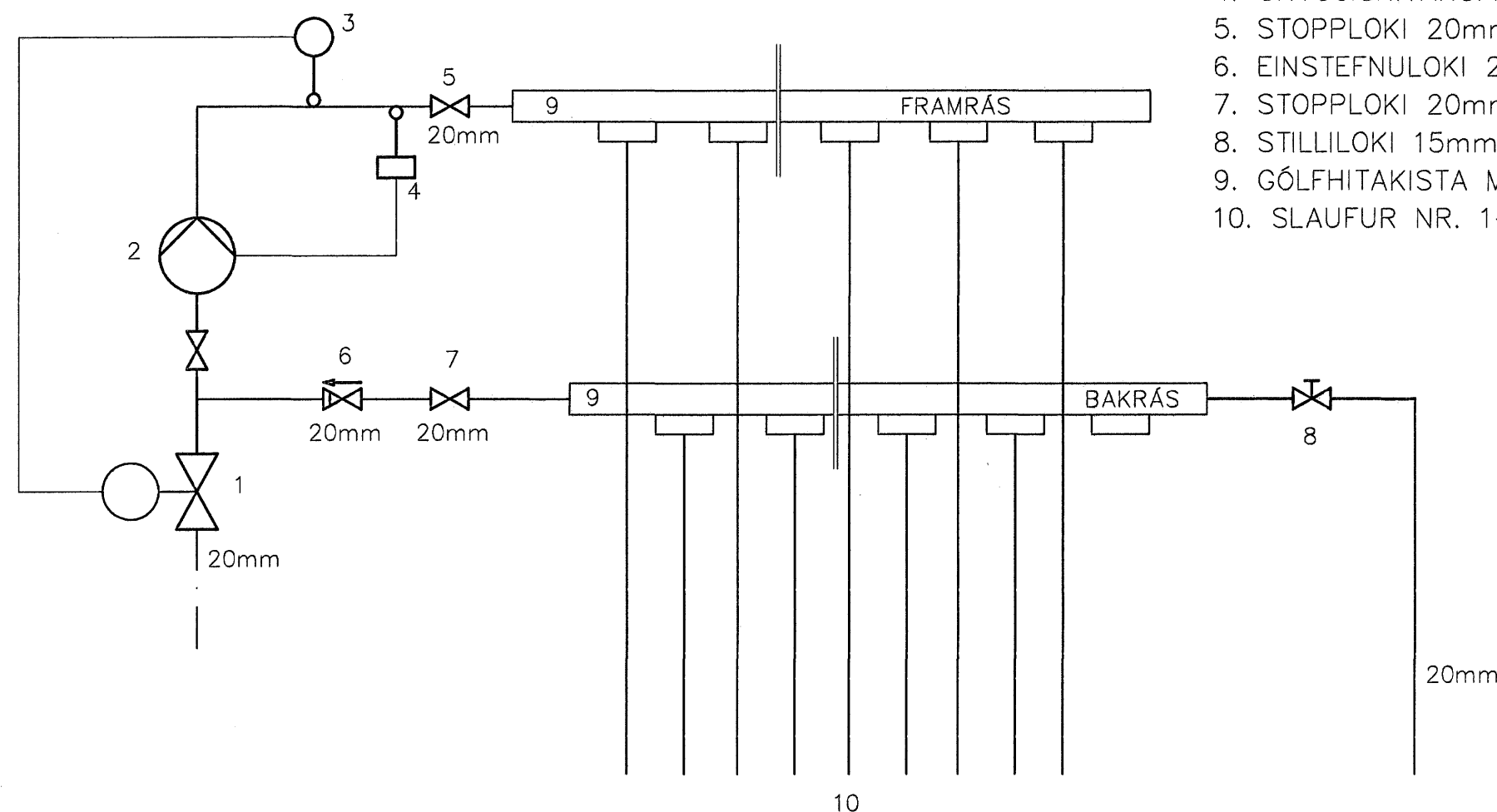


### Gólfhiti fyrir FLÉTTUVELLI 18

Slaufa	Staðsetning	Lengd slaufu	Afköst án gólfefna
Nr.		m	W
1	ANDYRI	69	966
2	HERB.	69	966
3	HERB.	71	994
4	HERB.	94	1316
5	ELDHÚS	77	1078
6	STOFA	88	1232
7	STOFA	88	1232
8	STOFA	90	1260
9	SJÓNVARP	69	966
10	BAÐ	50	700
11	SAUNA/STURTA	50	700
12	GEYMSLA	55	770
13	BÍLAGEYMSLA	97	1358
14	BÍLAGEYMSLA	105	1470
SAMTALS		1072	15008

GRUNNMYND 1:50

### TENGIGRIND



1. STJÓRNLOKI TENGUR HITANEMA NR. 3.
2. DÆLA 0.4 l/sek, 4mvs, ÞRÝSTISTÝRÐ OG TENGÐ ÖRYGGISROFA NR. 4.
3. HITANEMI TENGUR STJÓRNLOKA NR.1, STILLIST Á 47°C MAX.
4. ÖRYGGISHITARÓFI, TENGIST DÆLU NR.2, STILLIST Á 50°C.
5. STOPPLOKI 20mm.
6. EINSTEFNULOKI 20mm.
7. STOPPLOKI 20mm.
8. STILLILOKI 15mm.
9. GÓLFHITAKISTA MEÐ STJÓRNLOKUM SEM TENGJAST HITANEMUM Í HERBERGJUM.
10. SLAUFUR NR. 1-14, Ø18mm.

### SKÝRINGAR FYRIR GÓLFHITALÖGN

Lagnir eru PEX hitaPólin GÓLFHITARÖR með súrefniskápu, Ø18 mm. Lagt er með 100mm - 200mm millibili. Lagnir eru þrýstiprófaðar samkvæmt leiðbeiningum framleiðenda. Gólfhitalagnir eru lagðar í gólfíllögn. Allt efni skal hafa lagnaefnisvottun, fara skal eftir fyrirmælum framleiðenda.

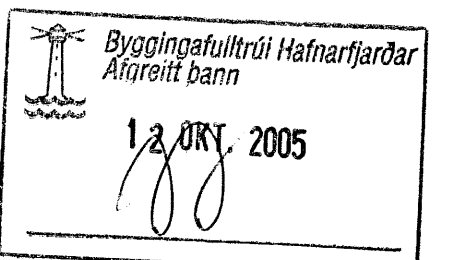
Allt efni, lögn, prófun og frágangur skal vera samkvæmt ákvæðum staðals IST 69 og reglugerð um hitalagnir. Allar pípur í gólfhitakerfi skulu vera hitaPólinar plastpípur, Wirsbo-PEX eða samsvarandi og þola allt að 90°C við 6 kg/cm<sup>2</sup> þrýsting.

Gólfhitakerfi skal þrýstiprófa með 4 kg/cm<sup>2</sup> vatnsþrýstingi áður en það er steypt inn og skal þrýstingurinn standa í 24 klst. án þess að falla.

### LAGNIR AÐ HANDKLÆÐAOFN OG OFN Í ANDYRII

Lagnir að ofnum eru PEX hitaPólin með súrefniskápu, Ø12mm í föðurröri. Lagnir eru steyptar í plötu. Allt efni skal hafa lagnaefnisvottun, fara skal eftir fyrirmælum framleiðenda. Allt efni, lögn, prófun og frágangur skal vera samkvæmt ákvæðum staðals IST 69 og reglugerð um hitalagnir. Allar pípur í skulu vera hitaPólinar plastpípur, og þola allt að 90°C við 6 kg/cm<sup>2</sup> þrýsting.

- HL HANDLAUG
- VS VATNSSALERNI
- SB STEYPIBÁÐ
- EV ELDHÚSVASKUR
- BK BAKKAR
- Up UPÞVOTTAVÉL
- bV ÞVOTTAVÉL
- BU ÞURRKARI
- GNG GÓLFNIDURFALL MEÐ GEGNUMRENNSLI



Daga	Brýtingar	Nr.	Nafn
10.10.2005	Tengikista fyrir gólfhita hlíðrast 2m til suðurs.	1.	FÓ
<b>meter Verkfræðistofa ehf</b> Síðumúli 1 108 Reykjavík <small>Sími 5678922, Faxi 8940059 meter@meter.is, www.meter.is</small>			
FLÉTTUVELLIR 18, 221 HAFNARFJÖRÐUR			
GÓLFHITI, TENGIGRIND OG SKÝRINGAR			
TÖLVUSKRÁ	HANNAÐ	TEKNAÐ	YFIRFARIÐ
181-221-FLÉTTUVELLIR 18	DG	DG	FO
OTGAFI	01		
SAHAFRÉTTI	TEKNING NR.	MIKY.	BLAD NR.
Fríðrik Friðriksson 2112564513	182-82	1:50	P-02
ÁRITUN SAMRÆMINGARHÖNDLUBAR	DAGS.	VERK NR.	181
Fríðrik Friðriksson 2112564513	25.08.2005		