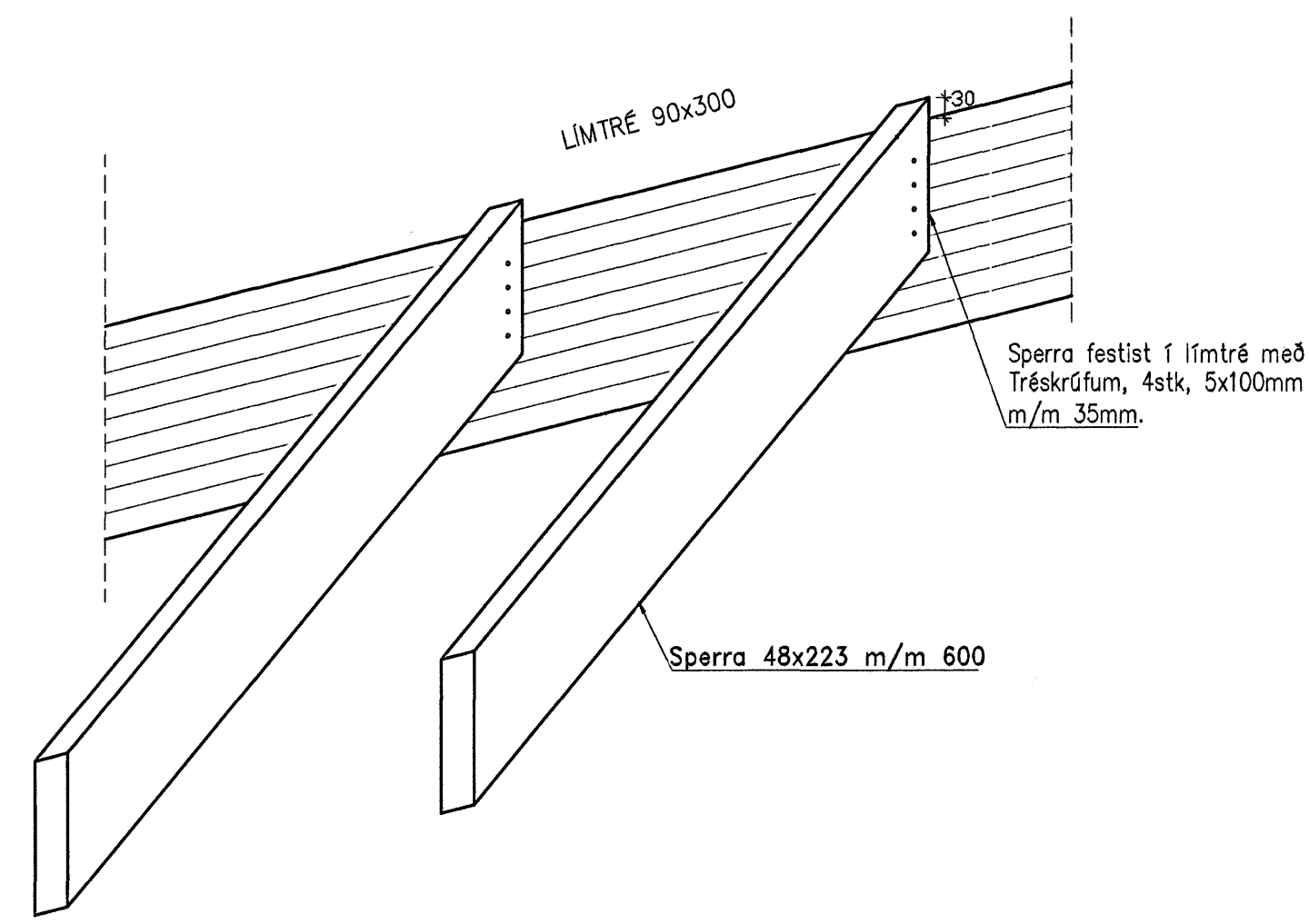


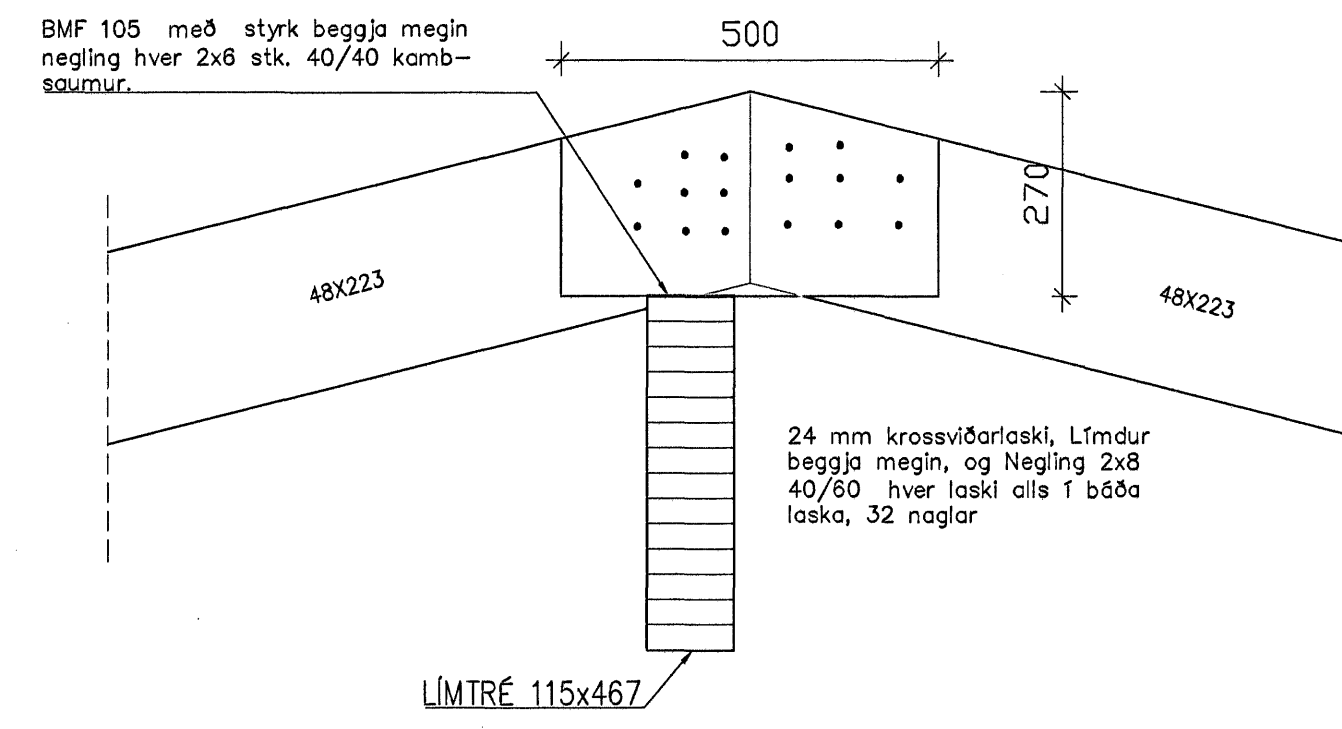
B

SNID – Frágangur við innskot
Mkv. 1:10



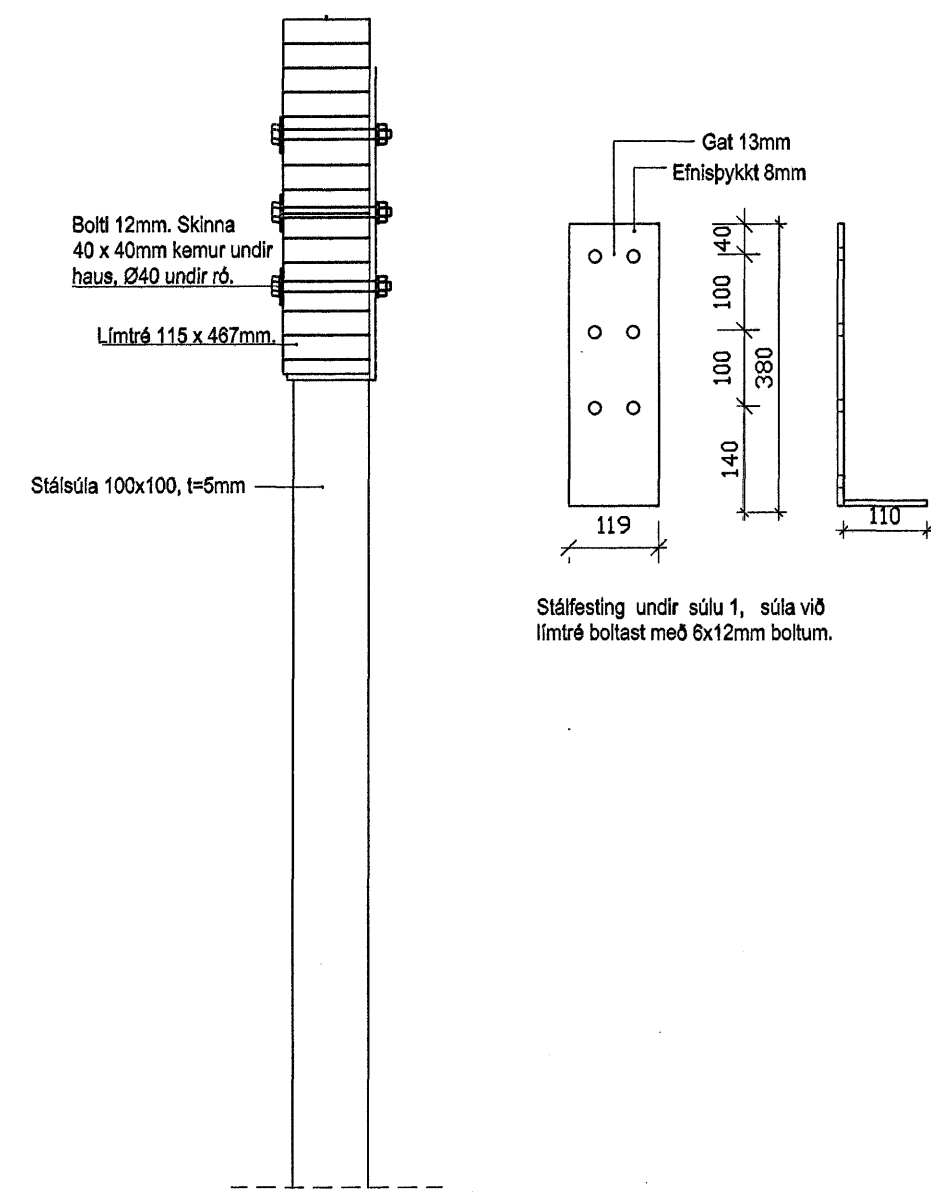
C

Snið – Festing á sperrum í límtré
1:10



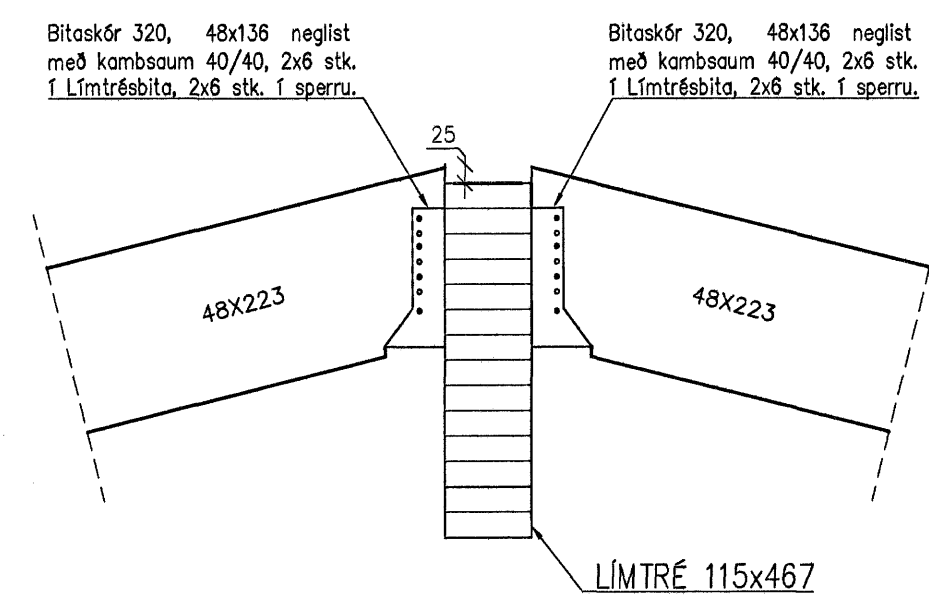
E

SNID – Festing í límtré, löskun á sperrum
Mkv. 1:10



S1

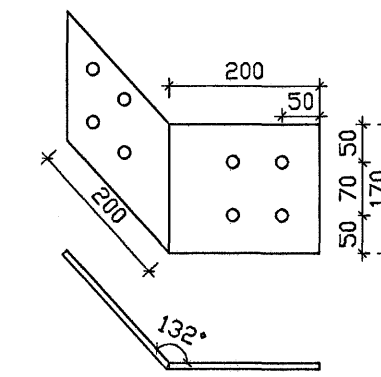
Súlu – Frágangur við gólf og bita
Mkv. 1:10



D

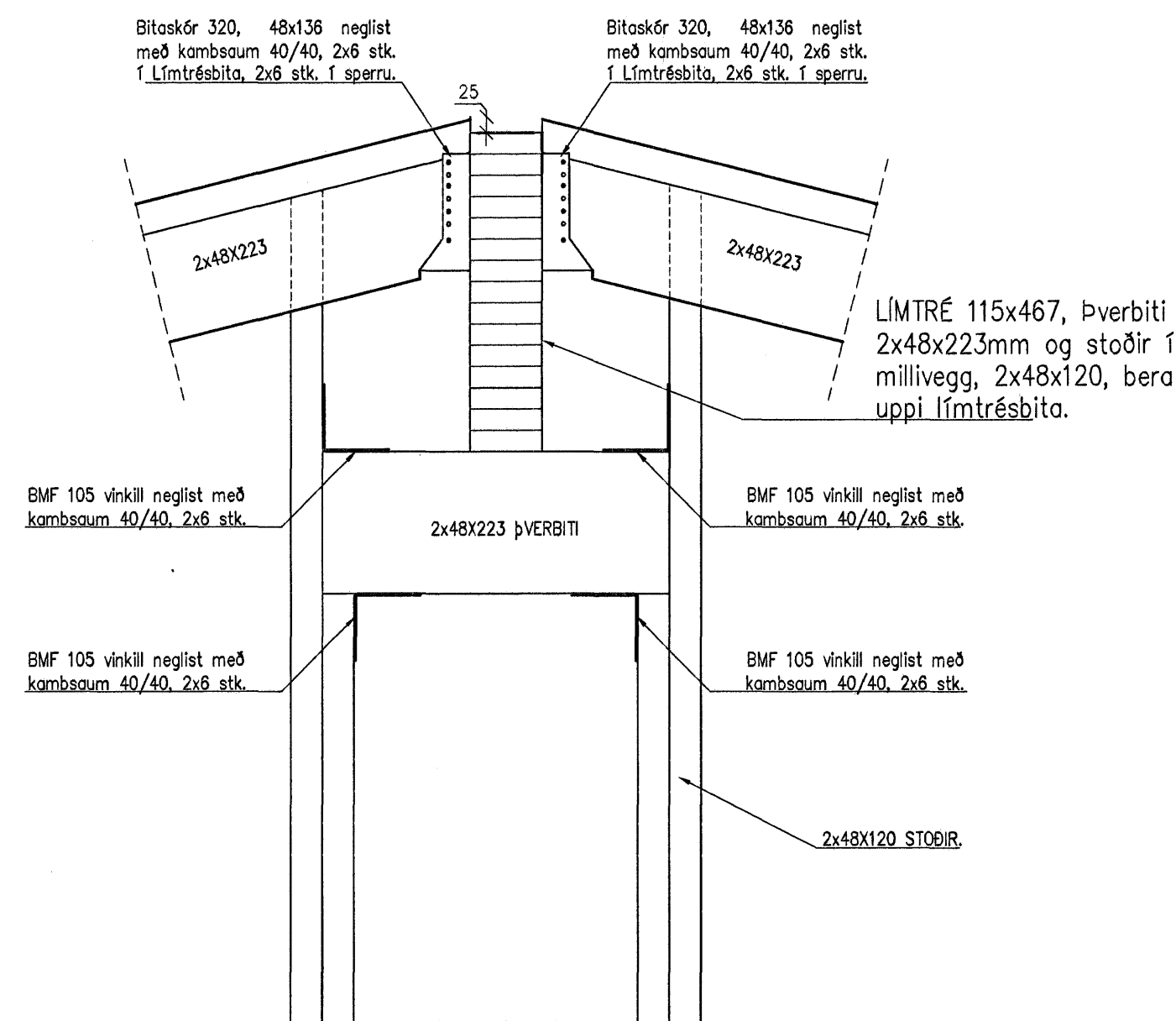
Festing á sperrum í Límtré.
Mkv. 1:10

Stálplata beygd, stærð 400x170x8 mm. Í hvern enda plötu komi 4 stk. 12mm boltar, (eða 2stk 16mm boltar) í gegnum límtré.



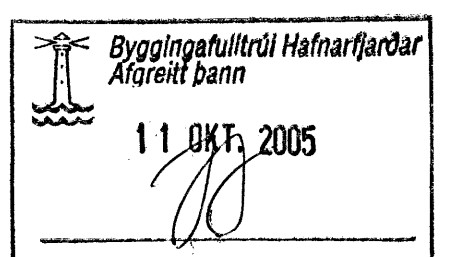
1

DEILI – Festing á límtré
1:10



F

Límtré í millivegg
1:10



| Dagur | Breytingar | Nr. | Nafn |
|------------|--|-----|------|
| 10.10.2005 | Staðgildur verða 100x100mm | 1. | FO |
| 10.10.2005 | Breyting á sniði C, ekki söguð loftrás í sperru. | 2. | FO |
| 10.10.2005 | Staðgilda í vegg milli bitagymalu og þvottahúsa fer 6L burður er í vegg. | 3. | FO |

meter Verkfræðistofa ehf
Síðumúli 1
108 Reykjavík
Sími: 5678922, Fax: 8940059
meter@meter.is, www.meter.is

FLÉTTUVELLIR 18, 221 HAFNARFJÖRÐUR

SNID B – SNID F OG DEILI 1

| TÖLUSKRA | HANNAÐ | TEKNAÐ | VIÐRIFAÐ | ÚTGÁFA |
|-------------------------|--------|--------|----------|--------|
| 181-221-FLÉTTUVELLIR 18 | FO | FO | FO | 01 |

| SAMÞYKKT | TEKNING NR. | MKV. | BLAÐ NR. |
|--|-------------|------|----------|
| Frjálskóli Frjálskóli Frjálskóli | 181-B5 | 1:10 | B-05 |

ÁRITUN SAMRÆMINGARHÖNDUÐAR: 03.09.2005
VERK NR. 181