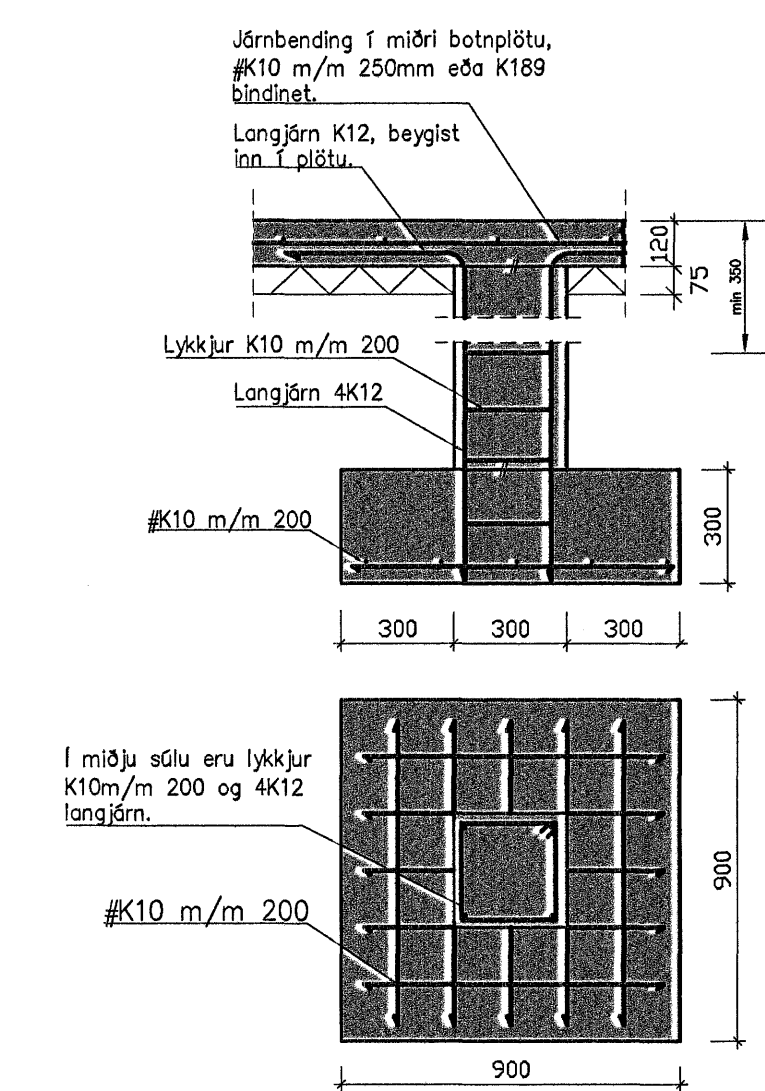
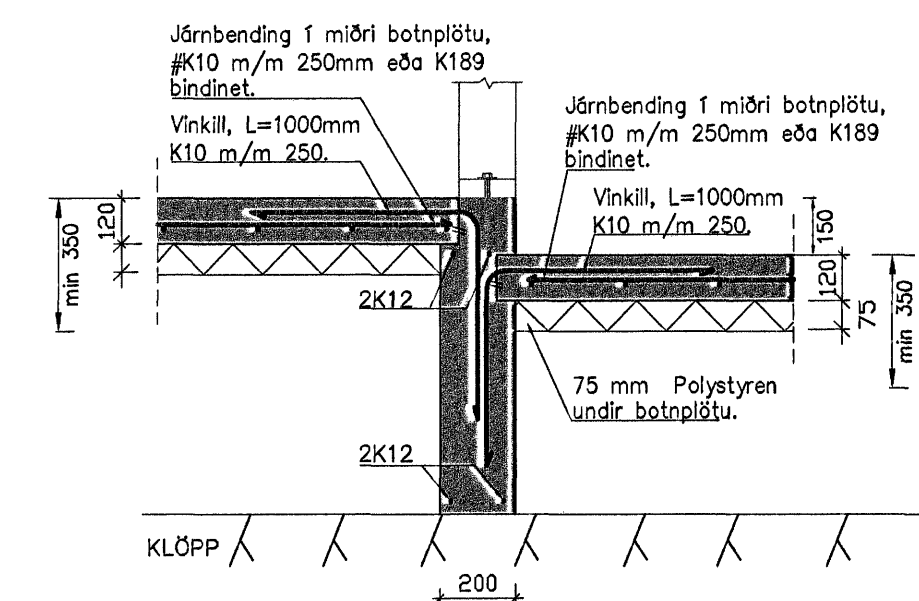
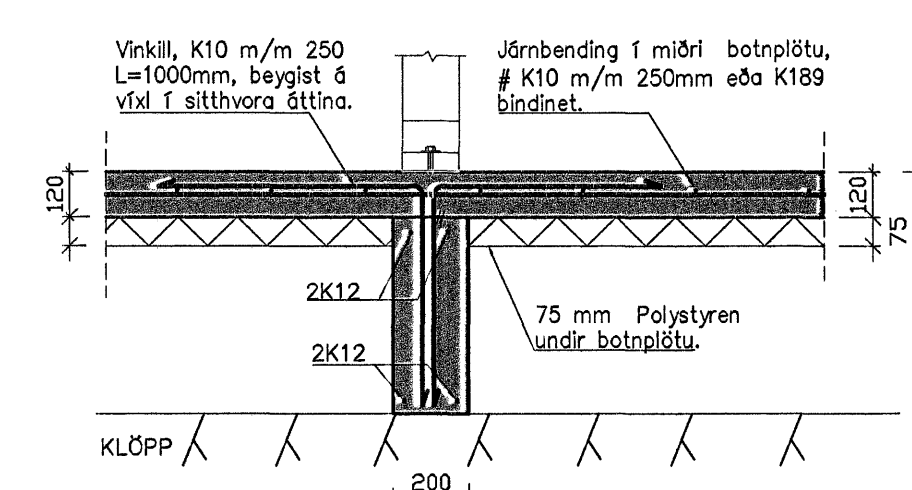
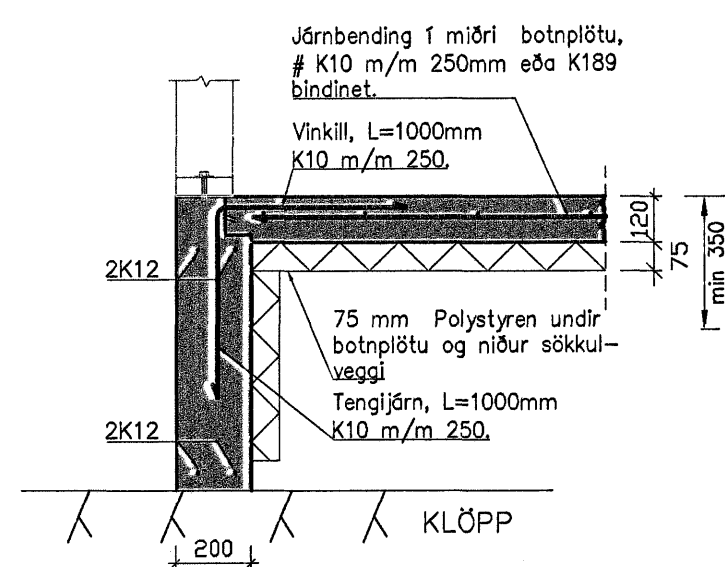


SKÝRINGAR

Grundun skal vera í samræmi við IST 15, (DS 410). Allt lífrænt efni skal fjarlægt og síðan grafið niður á burðarhæfan botn. Undirstöður miðast við að botn grunns sé klöpp eða móhella. Sé botn annar skal hafa samband við hönnuð varðandi breytingar. Minnsta hæð sökkulveggja á klöpp er 0.35m. Fyllingarefni innan í og umhverfis sökkla skal vera frostfrítt. Sé fyllt í grunn skal þjappa fyllingu í lögum, mest 300mm og bleytt. Fylling skal þjöppuð þar til hún uppfyllir eftirfarandi skilyrði: $E2 > 1000 \text{ MPa}$ og $E2/E1 < 2.5$. Járnbending sökkla er sýnd á sniðmynd. Verði hæð sökkla meiri en 1200mm skal setja járngrind í miðju sökkla, K10 m/m 250mm. Allar málsetningar eru í mm. Hæðarkötur eru gefnir upp í metrum. Mesta reiknað álag frá sökklum er: 0.10 MN/m² eða 1.0kg/cm². Einangrunarþykkt undir botnplötu og 500 mm niður með veggjum er 75mm, polystyren 25kg/m³.



Álagsforsendur:
 Vindálag 1.44 KN/m².
 Notálag 1.50 KN/m².
 Snjóálag 1.00 KN/m².
 Jarðskjálftaálag, hönnunarhr. 0.2



Byggingaulltrúi Hafnarfjarðar
 Afgreitt þann
 25. JULI 2005

Daga	Breytingar	Nr.	Nafn
meter Verkfræðistofa ehf Síðumúli 1 108 Reykjavík <small>Sími: 5878922, Fax: 8540059, meter@meter.is, www.meter.is</small>			
FLÉTTUVELLIR 18, 221 HAFNARFJÖRÐUR			
UNDIRSTÖÐUR, SNIÐ, SÓLA OG SKÝRINGAR			
TÖLVUSKÝR 181-221-FLÉTTUVELLIR 18	HANNAÐ FO	TEKNAÐ FO	YFIRFÁRÐ FO
SAMÞYKKT Fríðrik Ólafsson ÁRITUN SAMRÆMINGARHÖNNUNAR Fríðrik Fríðriksson	TEKNING NR. 2303392459	182-B2	ÚTGÁFA 01
BLAD NR. B-02	MKV. 1:50	FRÁSÖG. 20.07.2005	VERK NR. 181