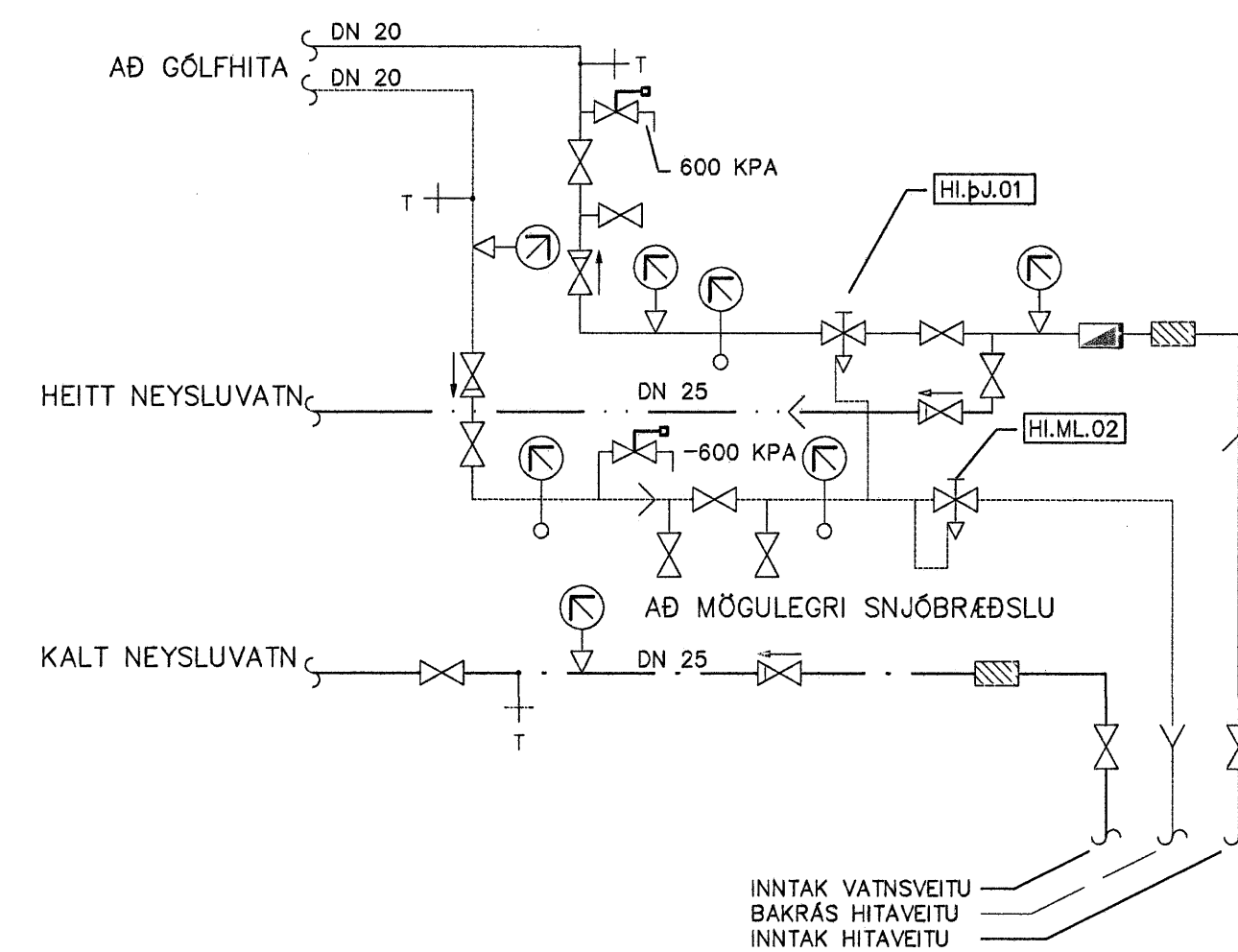


TENGIRIND



SKÝRINGAR:

MEIRKINGAR:

- KALT VATN
- HEITT VATN
- FRAMRÁS HITALAGNAR
- BAKRÁS HITALAGNAR
- RENNILOKI/KÖLULOKI
- ÞRÝSTJAFNARI/MÓTSTÖÐULOKI
- STILLILOKI
- EINSTREYMISLOKI
- ÖRYGGISLOKI
- SÍA
- LOFTTÆMING
- HITAMÆLIR
- HITANEMI
- ÞRÝSTINGSMÆLIR
- ÞRÝSTINGSNEMI
- TÆMING

- HI.ÞJ.01 ÞRÝSTJAFNARI
KRÖFUR: ÞRÝSTJAFNARI, HÁMARKS MISNUMNARÞRÝSTINGUR 0,6 MPa
VÍÐIBÚN: AVP 15 Kvs = 1,6 m/h
- HI.ML.02 MÓTSTÖÐULOKI
KRÖFUR: HELDUR UPPÍ LÁGMARKS BAKRÝSTINGI Á BAKRÁSARVATNI HITAVEITU.
VÍÐIBÚN: AVDA 15 Kvs = 1,6 m/h

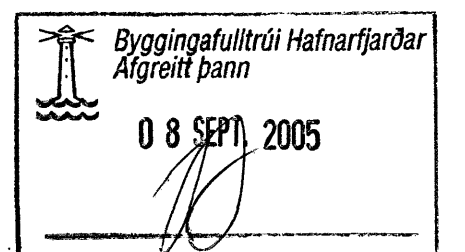
SKÝRINGAR VIÐ NEYSLUVATNSLÖGN:

- TÁKN FYRIR KALT NEYSLUVATN
- TÁKN FYRIR HEITT NEYSLUVATN

- TÖPPUNARSTADUR F. KALT NEYSLUVATN
- TÖPPUNARSTADUR F. HEITT NEYSLUVATN

RÖR Í NEYSLUVATNSLÖGN SKAL VERA ÓR ÁLPEXI.
 FYLGJA SKAL FORSKRIFT FRAMLEIÐANDA HVÆÐ VARÐAR UPPSETNINGU, SAMSETNINGU OG FRÁGANG RÖRANNA.
 BIL MILLI FESTINGA SÉ SAMKV. ÍST-67 OG FYRIRMELUM FRAMLEIÐANDA RÖRANNA.
 ALLAR LEIÐSLUR Í NEYSLUVATNSLÖGN SKULU EINANRAST SKV. ÍST-67.
 KERFIÐ SKAL ÞOLA 0,6 MPa VINNUÞRÝSTING OG ÞRÓFAST MEÐ 1,0 MPa ÁÐUR EN LEIÐSLUR ERU HULDAR.
 ALLT EFTIR OG FRÁGANGUR KERFISINS SÉ Í SAMRÆMI VIÐ ÁKVÆÐI ÍST-67 OG GILDANDI REGLUGERÐIR

- HL HANDLAUG
- VS VATNSSALERNI
- SB STEYPIBAD
- EV ELDHÚSVASKUR
- RV RÆSTIVASKUR
- ÞV ÞVOTTAVÉL
- ÞU ÞURRKARI
- BR BRUNNUR
- ÞN ÞAKNIDURFALL
- GNG GÖLFNIDURFALL MED GEGNUMRENSLI



Daga	Breytingar	Nr.	Nafn
meter Verkfræðistofa ehf Síðumúli 1 108 Reykjavík Sími: 5678922, Faxi: 8940059 meter@meter.is, www.meter.is			
FLÉTTUVELLIR 17, 221 HAFNARFJÖRDUR			
NEYSLUVATN, TENGIRIND OG SKÝRINGAR			
TÖLUSKRÁ 180-221-FLÉTTUVELLIR 17	HANNAÐ DCP	TEKNAÐ DCP	ÚTGAFA FO 01
SAMÞYKKT Frédrik Ólafsson ÁRITUN SAMRÆMINGARHERRANNA Frédrik Ólafsson 211256451	TEKNING NR. 180-P3	MKV. 1:50	BLAÐ NR. P-03
DAGS. 05.09.2005		VERK NR. 180	