

Gólfhiti fyrir FLÉTTUVELLI 17			
Slaufa	Staðsetning	Lengd slaufu	Afköst án gólfefna
Nr.		m	W
1	ANDYRI	48	672
2	HERBERGI	82	1148
3	HJÓNAHERBERGI	91	1274
4	BAÐ	88	1232
5	HERBERGI	80	1120
6	HERBERGI	74	1036
7	STOFA	63	882
8	STOFA	100	1400
9	STOFA	66	924
10	ELDHÚS	55	770
11	SJÓNVARP	72	1008
12	ÞVOTTUR/ GEYMSLA	48	672
13	BÍLGEYMSLA	97	1358
14	BÍLGEYMSLA	97	1358
15	BÍLGEYMSLA	112	1568
SAMTALS		1173	16422

SKÝRINGAR FYRIR GÓLFHITALÖGN

Lagnir eru PEX hitaþolin GÓLFHITARÖR með súrefniskápu, $\varnothing 18$ mm. Lagt er með 100mm – 200mm millibili. Lagnir eru þrýstiprófaðar samkvæmt leiðbeiningum framleiðenda. Gólfhitalagnir eru lagðar í gólfhlögn. Allt efni skal hafa lagnaefnisvottun, fara skal eftir fyrirmælum framleiðenda.

Allt efni, lögn, prófun og frágangur skal vera samkvæmt ákvæðum staðals IST 69 og reglugerð um hitalagnir. Allar pípur í gólfhitakerfi skulu vera hitaþolnar plastpípur, Wirsbo-plex eða samsvarandi og þola allt að 90°C við 6 kg/cm² þrýsting.

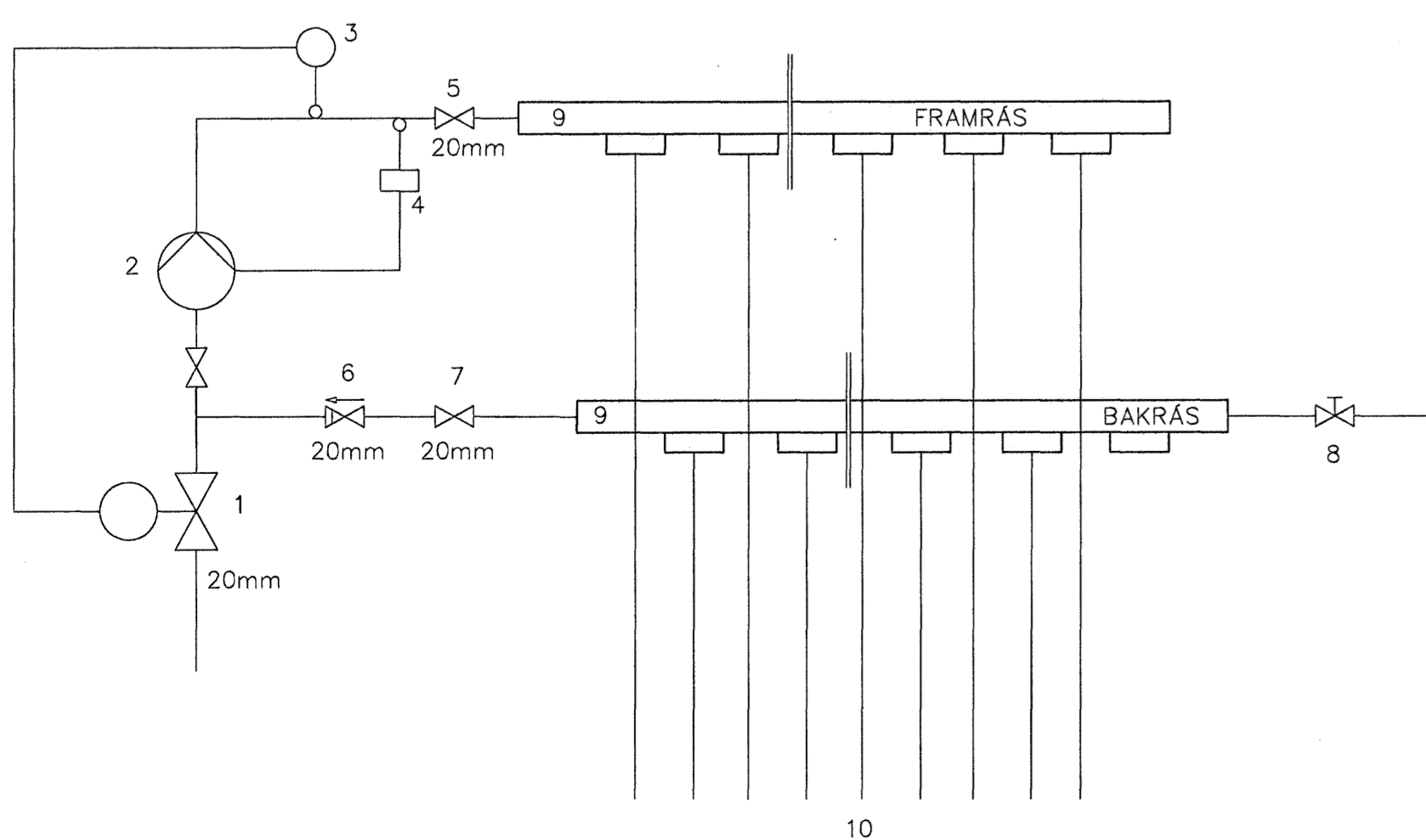
Gólfhitakerfi skal þrýstiprófa með 4 kg/cm² vatnsþrýstingi áður en það er steypt inn og skal þrýstingurinn standa í 24 klst. án þess að falla.

LAGNIR AÐ HANDKLÆÐAOFN OG OFN Í ANDYRI

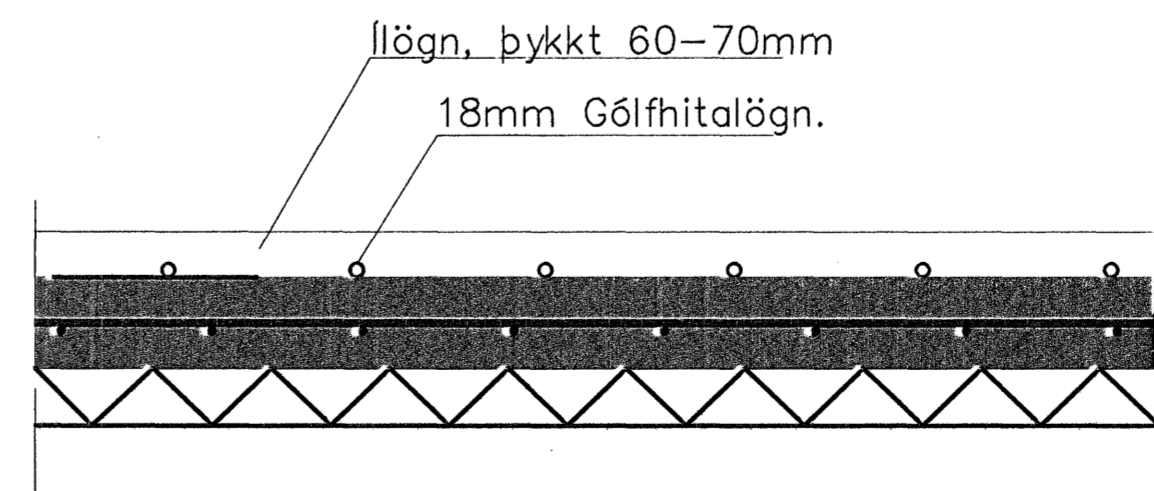
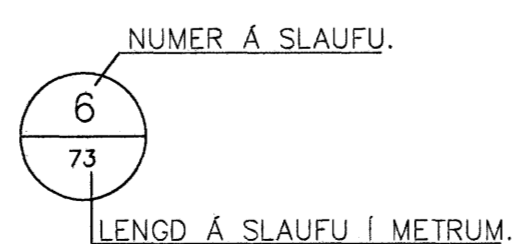
Lagnir að ofnum eru PEX hitaþolin með súrefniskápu, $\varnothing 12$ mm í fðurröri. Lagnir eru steyptar í plötu. Allt efni skal hafa lagnaefnisvottun, fara skal eftir fyrirmælum framleiðenda. Allt efni, lögn, prófun og frágangur skal vera samkvæmt ákvæðum staðals IST 69 og reglugerð um hitalagnir. Allar pípur í skulu vera hitaþolnar plastpípur, og þola allt að 90°C við 6 kg/cm² þrýsting.

GÓLFHITI, GRUNNMYND 1:50

TENGRIND

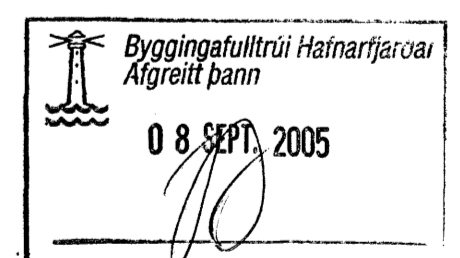


1. STJÓRNLOKI TENGUR HITANEMA NR. 3.
2. D.ØLA 0.4 l/sek, 4mvs, þrýstistýrð og tengd ÖRYGGISROFA NR. 4.
3. HITANEMI TENGUR STJÓRNLOKA NR.1, STILLIST Á 47°C MAX.
4. ÖRYGGISHITAROFI, TENGIST DÆLU NR.2, STILLIST Á 50°C.
5. STOPPLOKI 20mm.
6. EINSTEFNULOKI 20mm.
7. STOPPLOKI 20mm.
8. STILLILOKI 15mm.
9. GÓLFHITAKISTA MEÐ STJÓRNLOKUM SEM TENGJAST HITANEMUM Í HERBERGJUM.
10. SLAUFUR NR. 1–14, $\varnothing 18$ mm.



Frágangur gólfhitalagna

- HL HANDLAUG
- VS VATNSSALERNI
- SB STEYPIBÁÐ
- EV ELDHÚSVASKUR
- BK BAÐKAR
- ÞV ÞVOTTAVÉL
- ÞV ÞVOTTAVÉL
- ÞU ÞURRKARI
- GNG GÓLFNIDURFALL MEÐ GEGNUMRENNSLI



Dagur	Breytingar	Nr.	Nafn
meter Verkfræðistofa ehf Síðumúli 1 108 Reykjavík Sími: 5678922, Fax: 8940059 meter@meter.is, www.meter.is			
FLÉTTUVELLIR 17, 221 HAFNARFJÖRÐUR			
GÓLFHITI, TENGRIND OG SKÝRINGAR			
TÖLUSKRA 180-221-FLÉTTUVELLIR 17	HANNAÐ DGP	TEKNAÐ DGP	VIRFARÐ FO
SAMBÝKKT Fríðrik Friðriksson 2305552459	TEKING NR. 180-P2	MIKY 1:50	BLAÐ NR. P-02
ÁRITUN SAMRÆMINGARHÖNDLUNAR Fríðrik Friðriksson 2112564519	DAGS. 05.09.2005	VERK NR. 180	