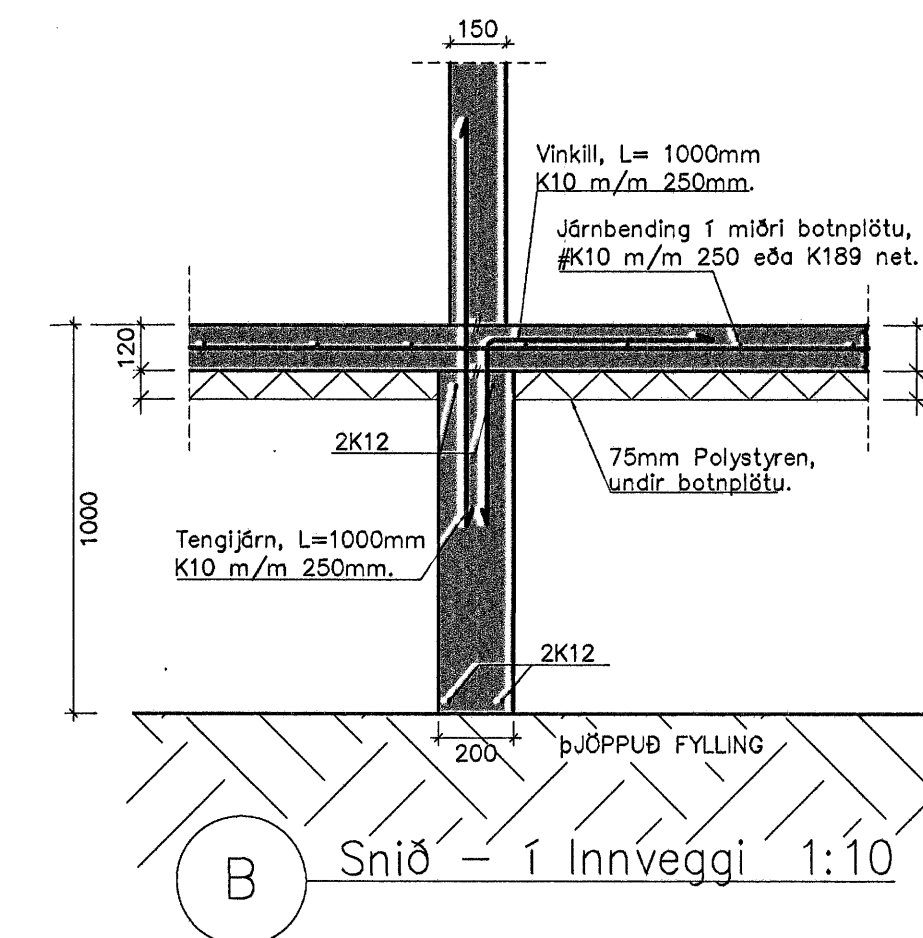
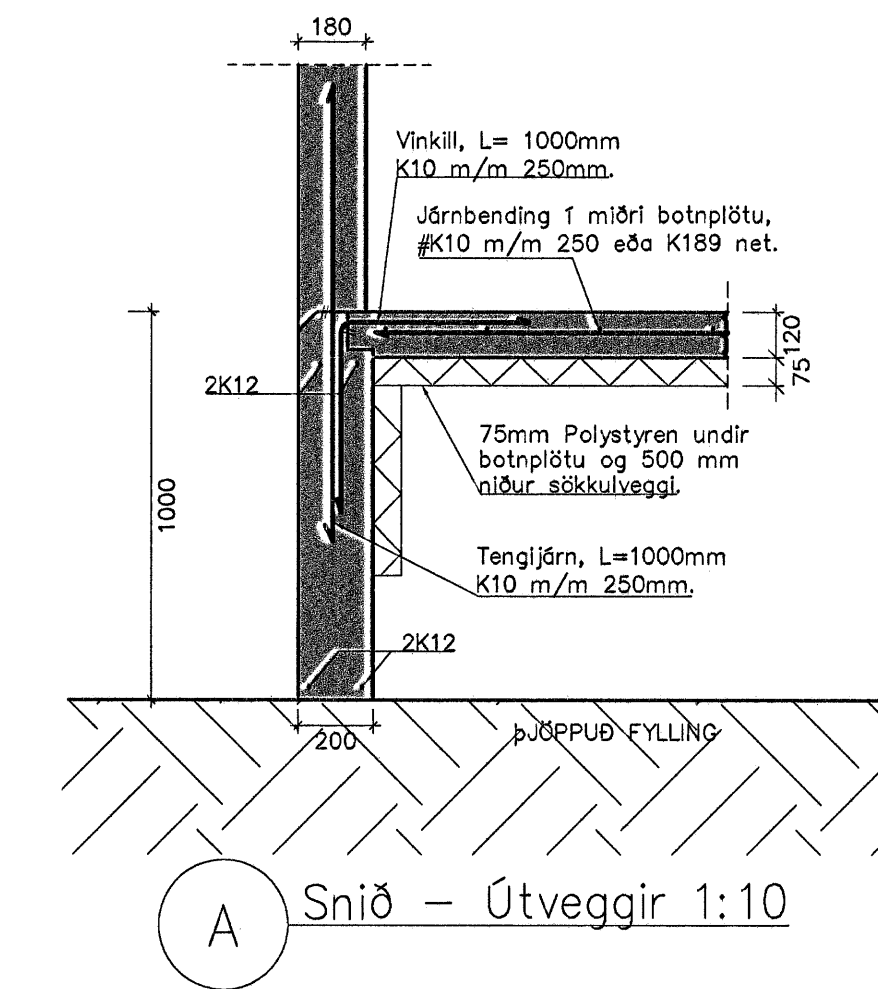
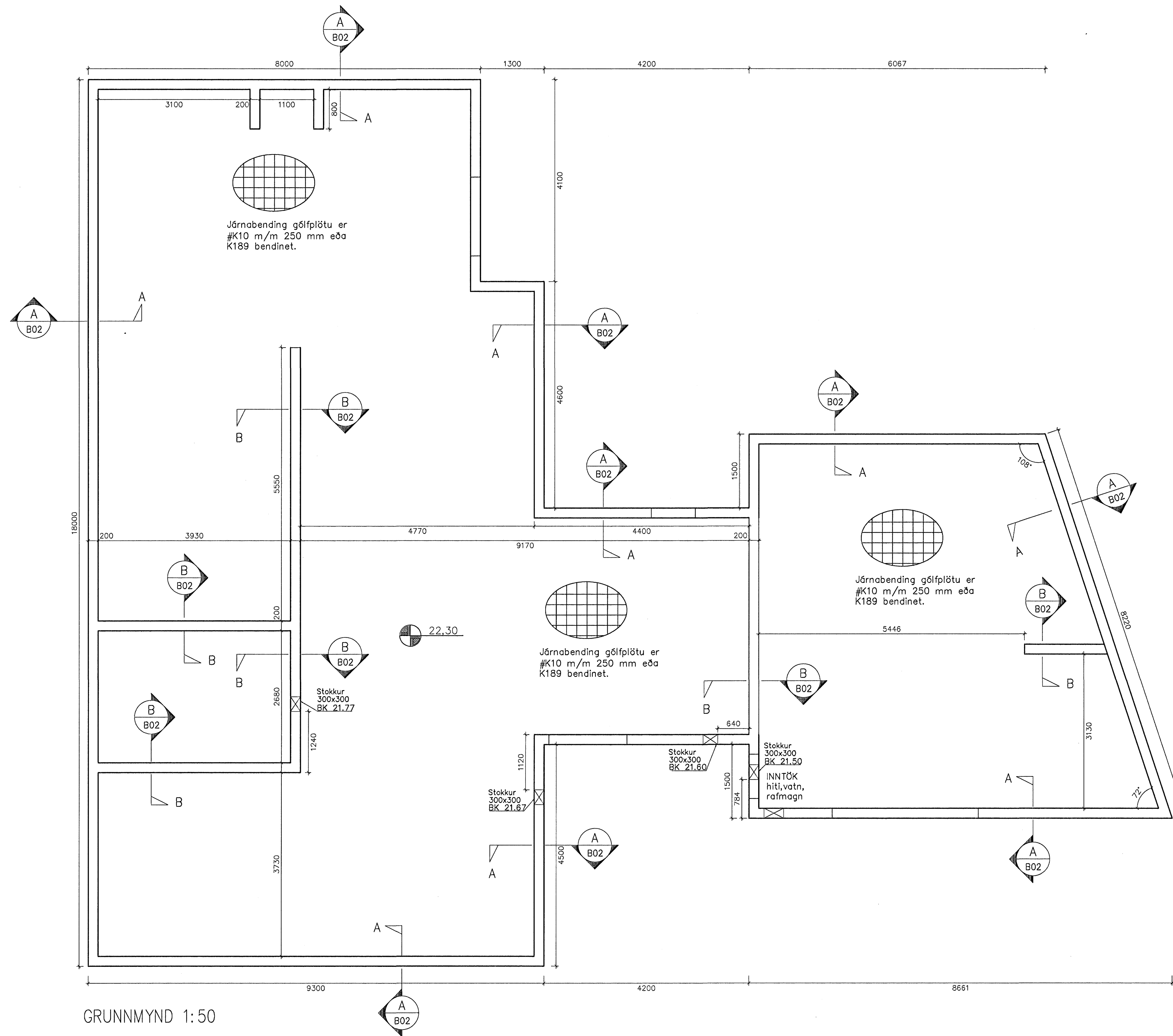


SKÝRINGAR

Grundun skal vera í samræmi við IST 15, (DS 410). Allt lífrænt efni skal fjarlægð og síðan grafið niður á burðarhæfan botn. Undirstöður miðast við grundun á Þjappaðri fyllingu. Sé botn annar, klöpp eða möhella má minnsta hæð sökkulveggja vera 0.35m, miðað við hæð frá gólfkóta. Fyllingarefni innan í og umhverfis sökkla skal vera frostfrítt. Sé fyllt í grunn skal Þjappa fyllingu í lögum, mest 300mm og bleytt. Fylling skal Þjöppuð þar til hún uppfyllir eftirfarandi skilyrði: $E2 > 1000 \text{ MPa}$ og $E2/E1 < 2.5$. Járnbanding sökkla er sýnd á sniðmynd. Verði hæð sökkla meiri en 1200mm skal setja járngrind í miðju sökkla, K10 m/m 250mm. Allar málsetningar eru í mm. Hæðarkötur eru gefnir upp í metrum. Mesta reiknað álag frá sökklum er: 0.17 MN/m^2 eða 1.7 kg/cm^2 . Einangrunarþykkt undir botnplötu og 500 mm niður með veggjum er 75mm, polystyren 25kg/m³.



Álagsforsendur:
 Vindálag 1.44 KN/m².
 Notálag 1.50 KN/m².
 Snjóálag 1.00 KN/m².
 Jarðskjálftaálag, hönnunarhr. 0.2

Byggingatillit Hafnarfjarðar
 Afgreitt þann
 18. OKT. 2005

Dags.	Breytingar	Nr.	Nafn
meter Verkfræðistofa ehf Síðumúli 1 108 Reykjavík Sími: 5878922, Fax: 5940059 meter@meter.is, www.meter.is			
FLÉTTUVELLIR 17, 221 HAFNARFJÖRÐUR			
UNDIRSTÖÐUR, SNIÐ, SÚLA OG SKÝRINGAR			
TÖLVUSKRA 180-221-FLÉTTUVELLIR 17	HANNAÐ FO	TEKNAÐ FO	YFIRFARIÐ FO
SÁÐUR Frithrik Friðriksson 211256451	TEKNING NR. 180-B2	MKV. 1:50	BLAÐ NR. B-02
ÁRITUN SAMRÆMINGARHÖNNUNAR: Frithrik Friðriksson 211256451	DAGS. 29.07.2005	VERK NR. 180	