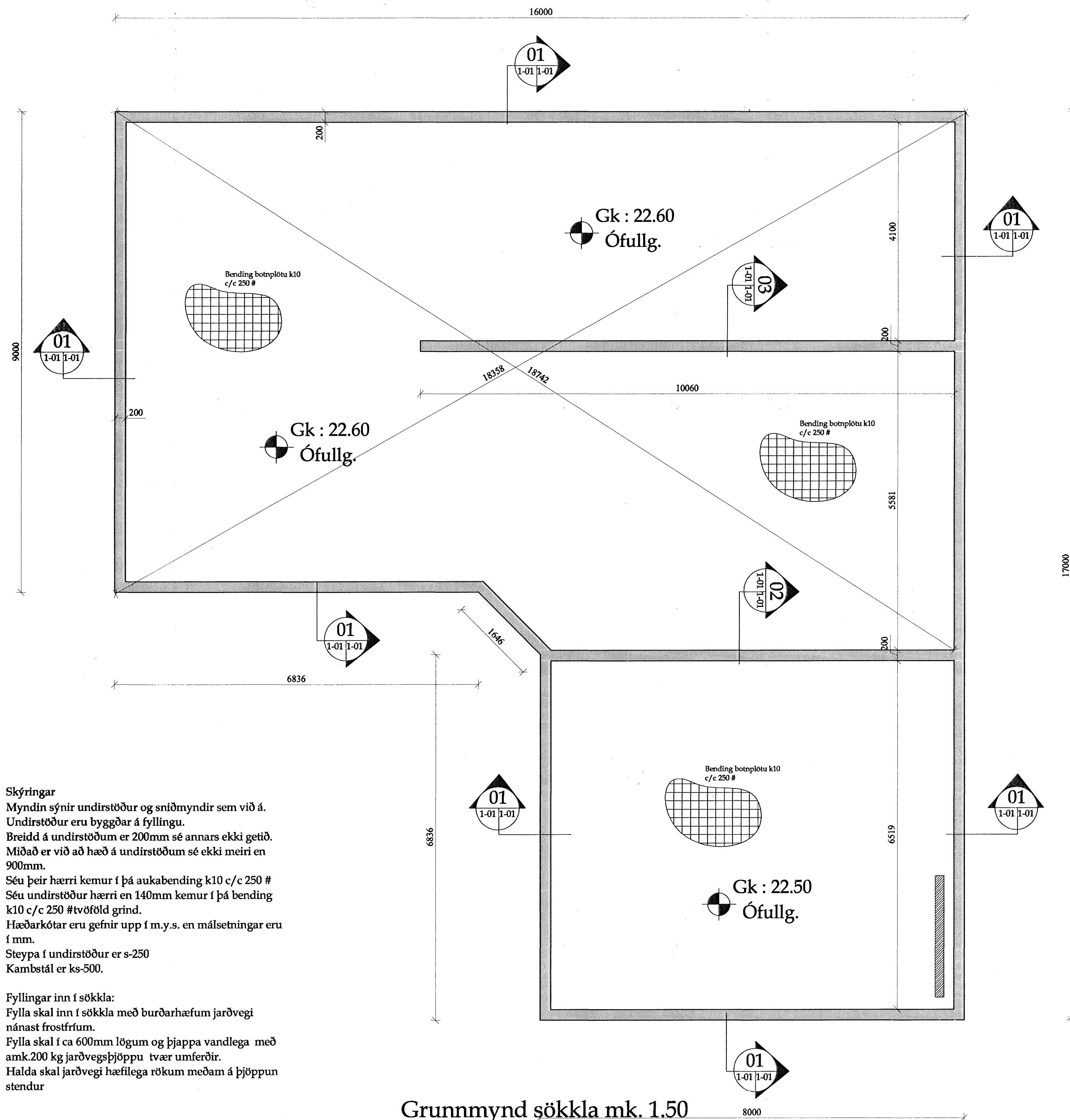


Skýringar:

Undirstöður eru byggðar á fyllingu (púða)
 Fyllingin skal vera með góðri kornadreifingu og vera frostþrugg.
 Mesta steinstærð í hverju lagi má ekki vera meiri en 1/3 af lagþykkt.
 Halda skal fyllingunni hæfilega rakri meðan á þjöppun stendur svo að hún nái lágmarksþjöppun.
 Dæmi um lagþykktir:
 Tæki: Lagþykkt: Fjöldi yfirferða:
 10 tonna víbróvaltari: 800mm 6
 5 tonna víbróvaltari: 400mm 6
 0.1tonna víbróvaltari: 200mm 6
 Að lokinni þjöppun skal taka þjöppupróf og eru þjöppunarkröfur eftirfarandi:
 Malarfylling: E2>1200, E2/E1<2.2
 Hraunfylling: E2>1000, E2/E1<2.2
 Hæð á undirstöðum skal ekki vera minni en 900mm og breidd hvergi minni en 200mm

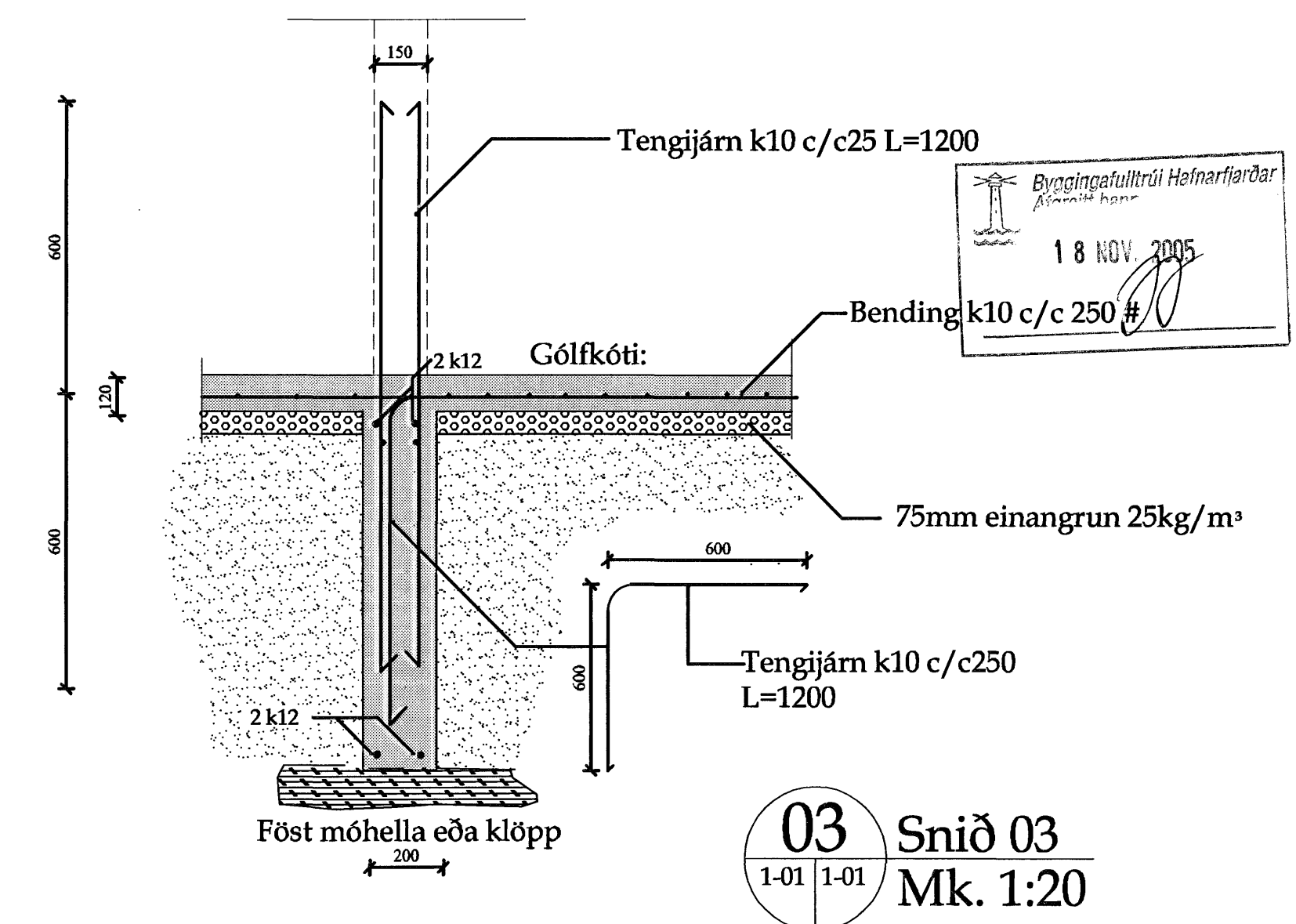
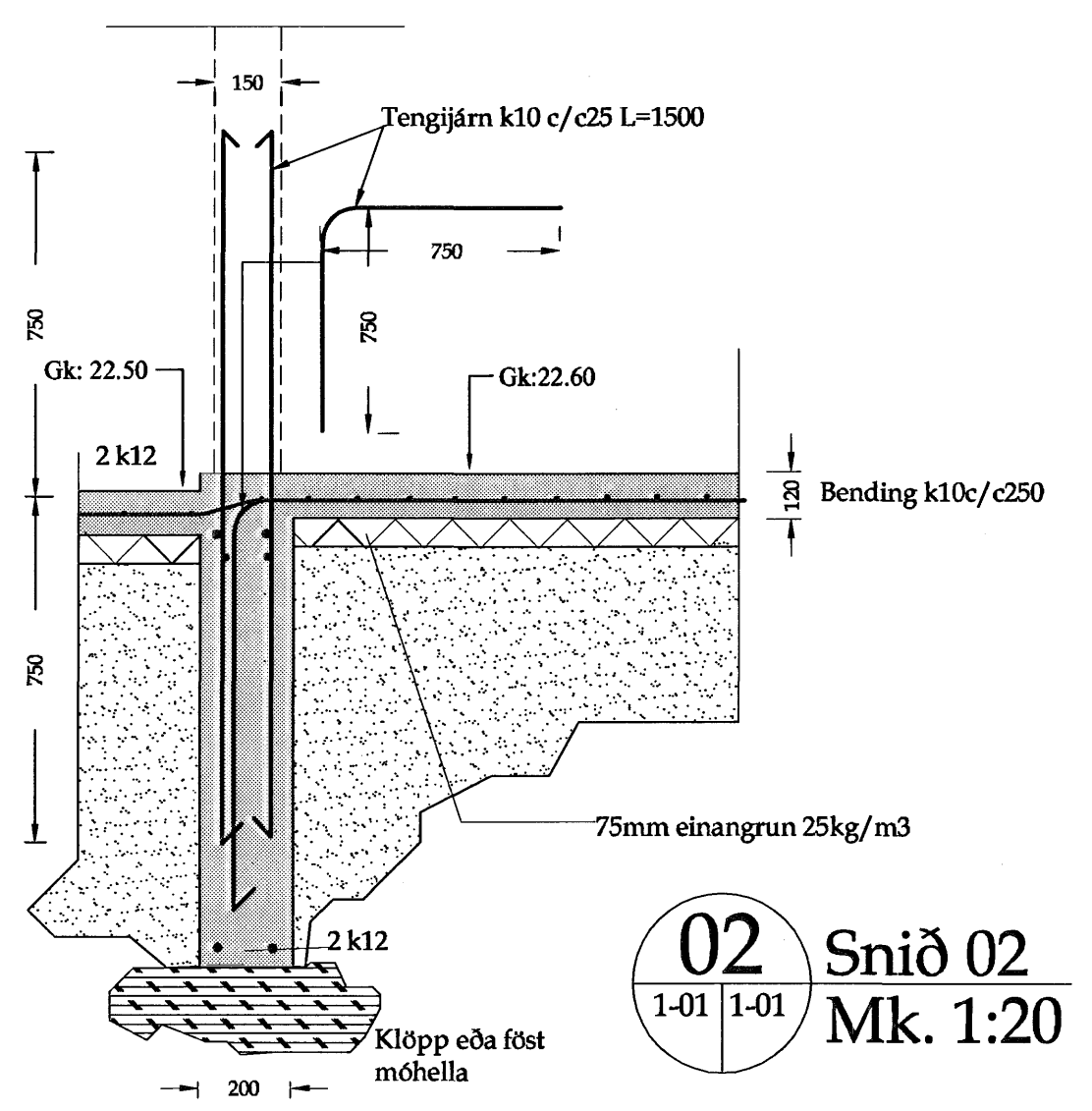
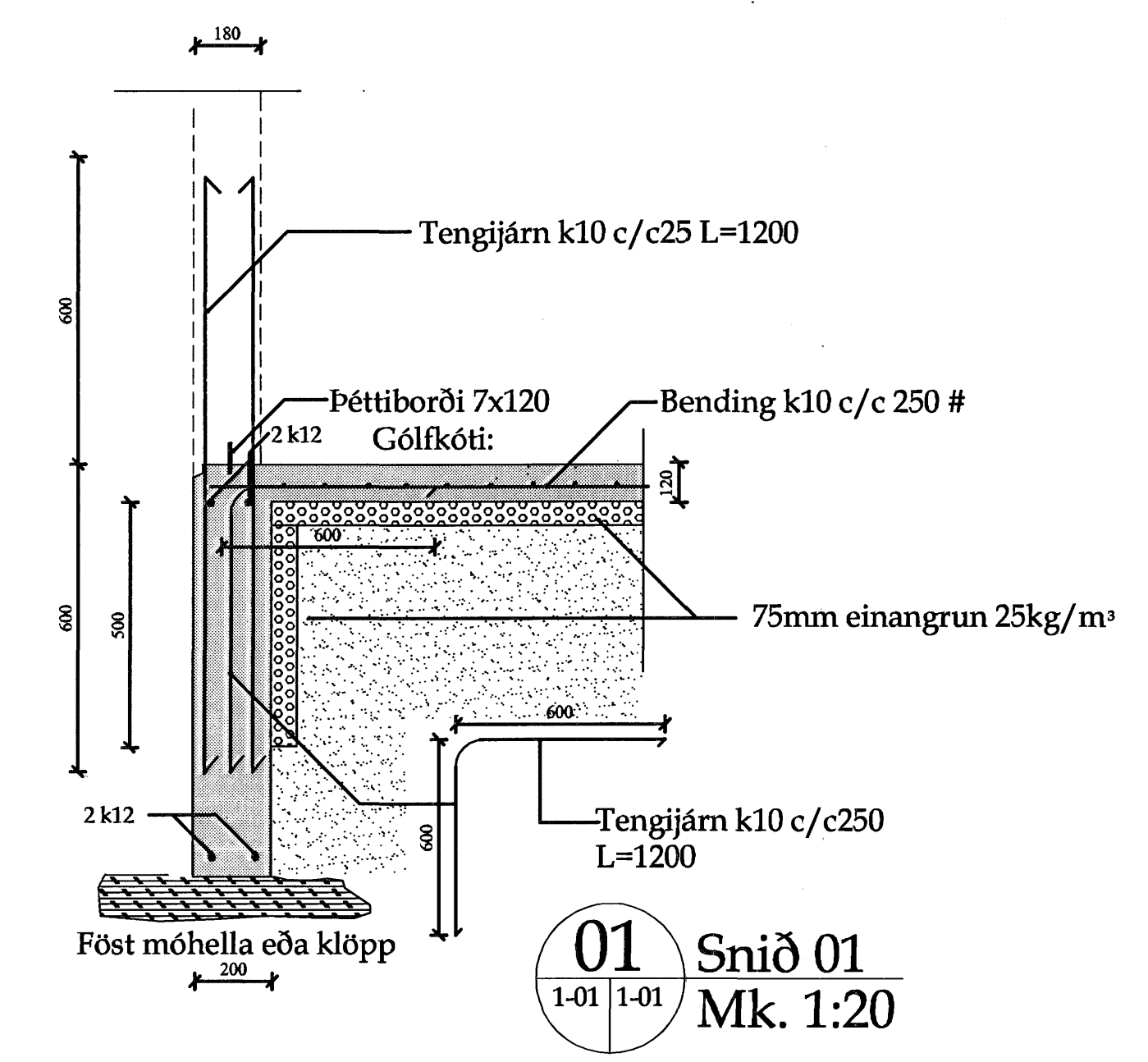
Heimilt er að nota bendinet k-189 í stað
 uppgefinar bendingar í botnplötu sé þess óskað



Grunnmynd sökklá mk. 1.50

Skýringar
 Myndin sýnir undirstöður og sniðmyndir sem við á.
 Undirstöður eru byggðar á fyllingu.
 Breidd á undirstöðum er 200mm sé annars ekki getið.
 Miðað er við að hæð á undirstöðum sé ekki meiri en 900mm.
 Séu þeir hærri kemur í þá aukabending k10 c/c 250 #
 Séu undirstöður hærri en 140mm kemur í þá bending k10 c/c 250 #tvöföld grind.
 Hæðarkótar eru gefnir upp í m.y.s. en málsetningar eru í mm.
 Steypa í undirstöður er s-250
 Kambstál er ks-500.

Fyllingar inn í sökklá:
 Fylla skal inn í sökklá með burðarhæfum jarðvegi nánast frostfríum.
 Fylla skal í ca 600mm lögum og þjappa vandlega með amk.200 kg jarðvegsþjöppu tvær umferðir.
 Halda skal jarðvegi hæfilega rökum meðan á þjöppun stendur



Aritun Byggingarfulltrúa
(Neikun þessara skýringar er ógild án Aritunar Byggingarfulltrúa)

Breytingar:

Verkluti:
 Grunnmynd sökklá

Teikn nr.	Tölvu nr.	Verk. nr.
1-01		

Tilvísanir:
 Sjá teikn nr:

Verkefni:
FLÉTTUVELLIR 8

Aðalhönnuður:
 Dagsetning: 25 nóv.2005
 Málkvæðar: 1:50, 1:20
 Teiknað af: Sæma
 Reiknað af: Sæma

Tæknipjónusta ehf
 KT 601200-2440
 Hríslateig 7
 105 Reykjavík
 S:5533700,8997864,5812304
 Fax:5333700
 Netfang:sgo@simnet.is

Aritun hönnuðar (teikning þessi er ógild án áritunar hönnuðar)
 Nafn: Sæmundur Óskarsson Kennit: KT.180160-3109
 Aritun aðalhönnuðar samkv. byggingareglugerð
 Nafn: Kennit: 2426273469
 Hannað: Sæmundur Óskarsson Byggingateknifræðingur