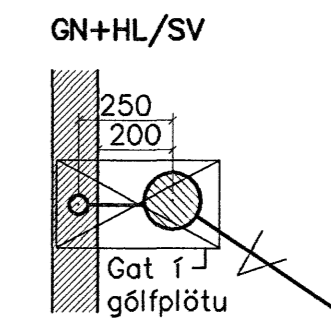
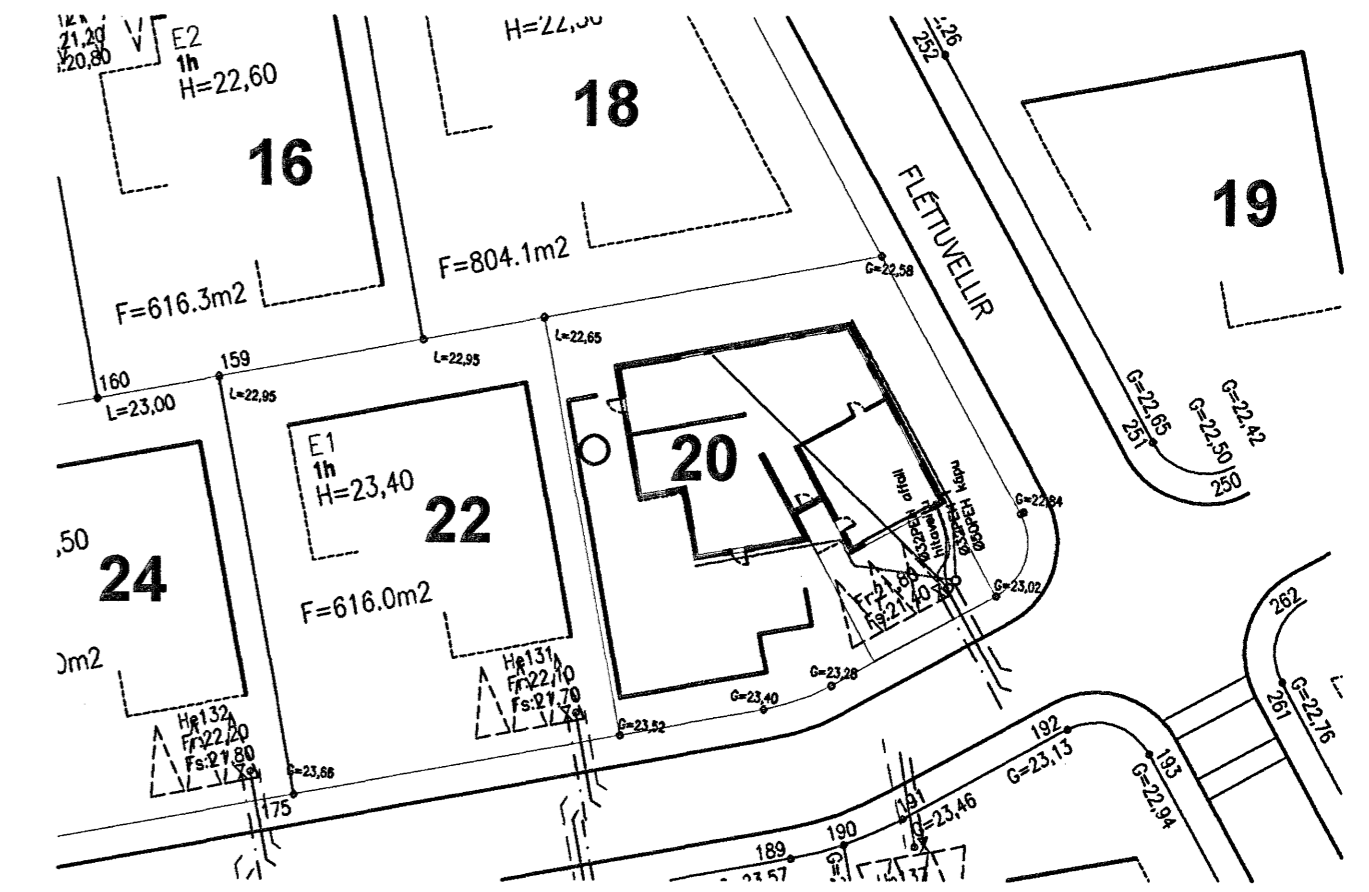
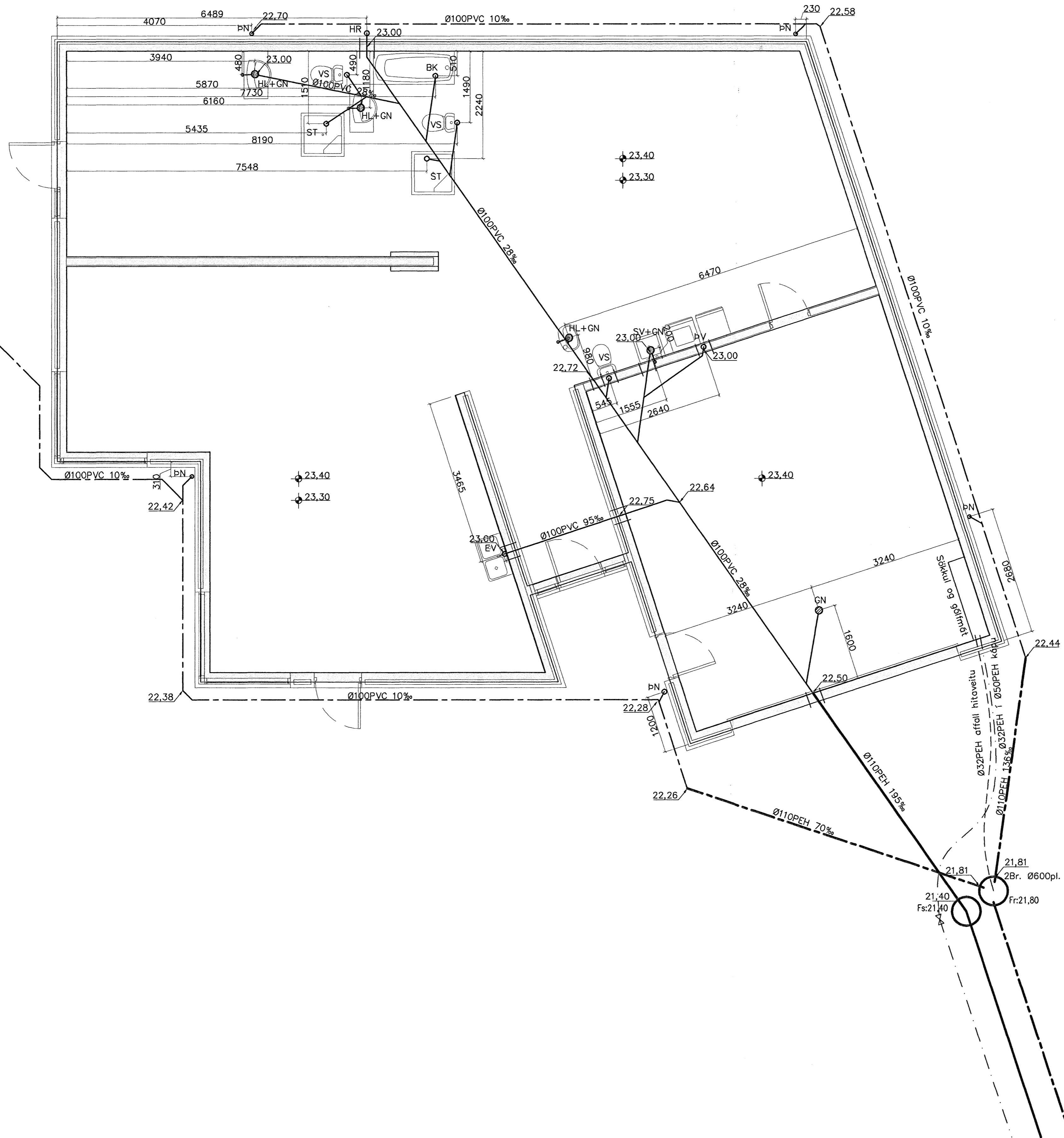
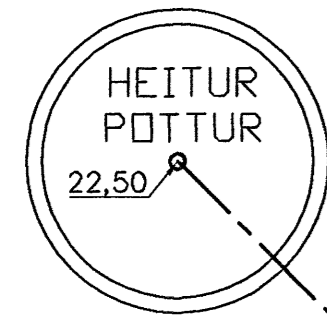


GRUNNMYND 1:50

AFSTÖÐUMYND 1:500



Byggingafræðingur  
Algreitt þann  
19 JUL 2006

Byggingafræðingur  
Algreitt þann  
19 JUL 2006

Allt efni í frænnislagnum skal vera vottað af Rannsóknarstofnun Byggingariðnaðarins í samræmi við byggingarreglugerð og gildandi staðla.

Öll vinna og frágangur við frænnislagnum skal vera í samræmi við IST 68 '2003. og aðra gildandi staðla og reglugerðir.

Uppgefnir kótar eru botnkótar röra.

Stokkar fyrir lagnum, (300x300) neðri brún skal vera 10cm undir uppgefnum botnkóta röra.

- |   |                      |                   |                   |                       |
|---|----------------------|-------------------|-------------------|-----------------------|
| — | Frænnisli plast      | BK: Baðkar        | SV: Skolvaskur    | SN: Svalandiðurfall   |
| — | Frænnisli steypa     | ST: Steypibað     | þS: Þvagskál      | GK: Gólfkóti          |
| — | Regnvatn plast       | GN: Gólfniðurfall | þV: Þvottavél     | SA: Auka fallstammi.  |
| — | Regnvatn steypa      | HL: Handlaug      | VS: Vatnssalerni  | S1: Fallstammi & nr.  |
| — | Jarðvatnslögn plast  | EV: Eldhúsvaskur  | GN: Gólfniðurfall | BR: Brunnur           |
| — | Jarðvatnslögn steypa | Up: Uppþvottavél  | þN: Þakniðurfall  | NB: Niðurfallsbrunnur |
| — | Kaldavatnsheimeð     |                   |                   | HR: Hreinsistútur     |

Breytingar			FLETTUVELLIR 20, HAFNARFJ.	
Nr.	Dags.	Nafrn.		
			<b>Verkfræðistofna Þráinn &amp; Benedikt</b> Laugavegi 178, 105 Rvk. Sími: 563 1770, 568 7776, Fax: 568-7701 Netfang: verkfræðistofna@verkfræðistofna.is	
			HBS	IT HS IS
			M	1:50/600
			Nr.	PJ01
			Dags.	okt '05
			Lagnir í jörðu	
			080149-3609	
			[Signature]	