

**HÖNNUNARFORSENDUR:**  
 EININGARNAR ERU HANNADAR TIL AÐ STANDAST ALLAR ÞÆR KRÖFUR SEM GERÐAR ERU Í BYGGINGARLÖGUM OG BYGGINGARREGLUGERÐ. ÞÆR ERU HANNADAR FYRIR EINNAR HÆÐAR EIBYLIHÚS MED LÉTTU SPERRUÞAKI EDA HÚS MED STEYPTRI LOFTAPLÖTU. ÞAKIÐ EDA LOFTAPLATAN SKAL VIRKA SEM SKÍFA SEM FLYTUR LÁRÉTT ÁLAG ÚT Í VEGGSKÍFUR HÚSSINS. UNDIRSTÖÐUR OG BOTNPLATA ERU STEYPT. Í GEGNUM ALLAR TENGILYKKJUR KOMA K8 HÁRNÁLAR (U-LYKKJUR) 400x50x250

**EFNISFORSENDUR:**  
 BURÐARKÁPA OG INNVEGGIR;  
 STYRKLEIKAFLOKKUR: >C35/45  
 SEMENTSMAGN: >340 kg/m³  
 MESTA KORNASTÆRD: 25mm  
 V/S TALA: <0,50

VEÐURKÁPA, LITUÐ STEYPA;  
 STYRKLEIKAFLOKKUR: >C30/37  
 SEMENTSMAGN: 340kg/m³  
 V/S TALA: <0,50  
 LOFTINNIHALD: >5,0%

FYLLISTEYPA;  
 STYRKLEIKAFLOKKUR: >C35/45  
 SEMENTSMAGN: >340kg/m³  
 MESTA KORNASTÆRD: 10mm  
 V/S TALA: <0,45

**BENDISTÁL:**  
 BURÐARKÁPA OG INNVEGGIR;  
 GÆÐI OG STAÐSETNING BENDISTÁLS SKAL VERA Í SAMRÆMI VÍÐ ÍSLENSKA STAÐLA ÍST10 OG ÍST 14 (DS411)

K... TÁKNAR KAMBSTÁL  
 KAMBSTÁL: B500C skv. NS3376-3. FLOTMÖRK: 500MPa  
 BENDINET: B500A skv. NS3376-1. FLOTMÖRK: 500MPa  
 K189: 6mm TEINAR c/c150mm

TENGILYKKJUR: PHEIFER-VS100. LEYFILEGT TOGÁLAG: 14kN/stk.

TENGISTIGI: RYÐRÍTT STÁL, 6mm. STÁL.GÆÐI: ENI.4301 FLOTMÖRK 210MPa.

**ÝMSAR FORSENDUR OG TÁKN:**  
 ÞAKFESTING: JOMA 400x40+20x2,0 (BMF 400x2,0)

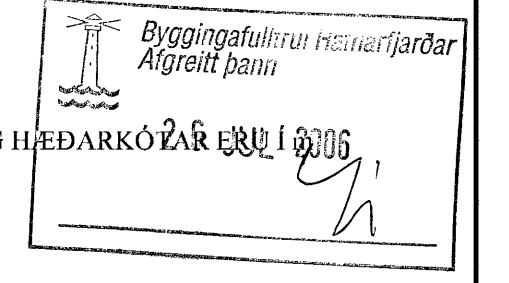
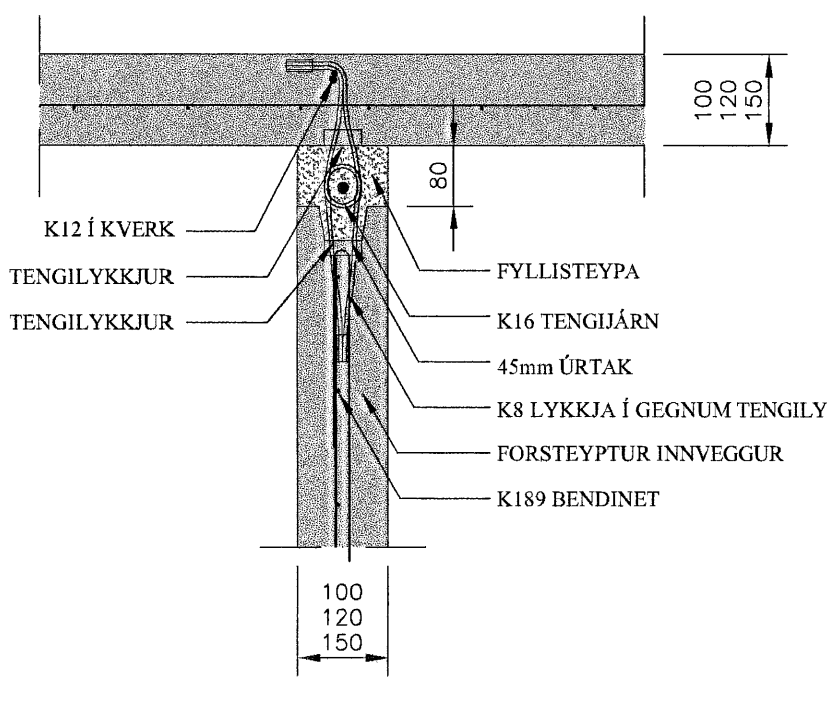
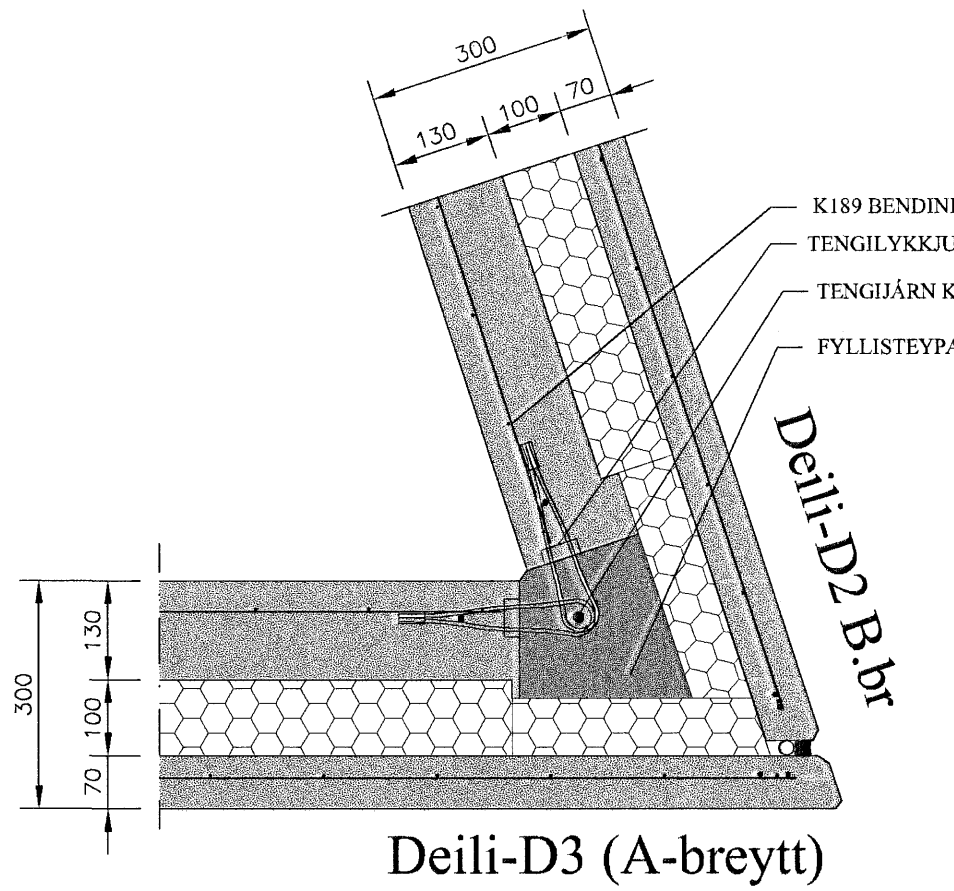
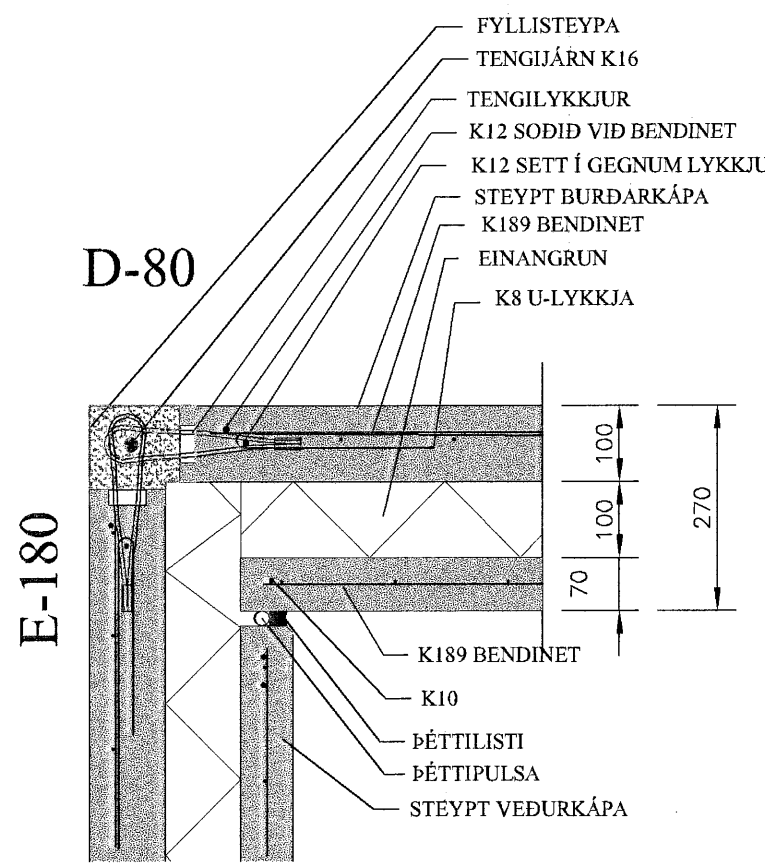
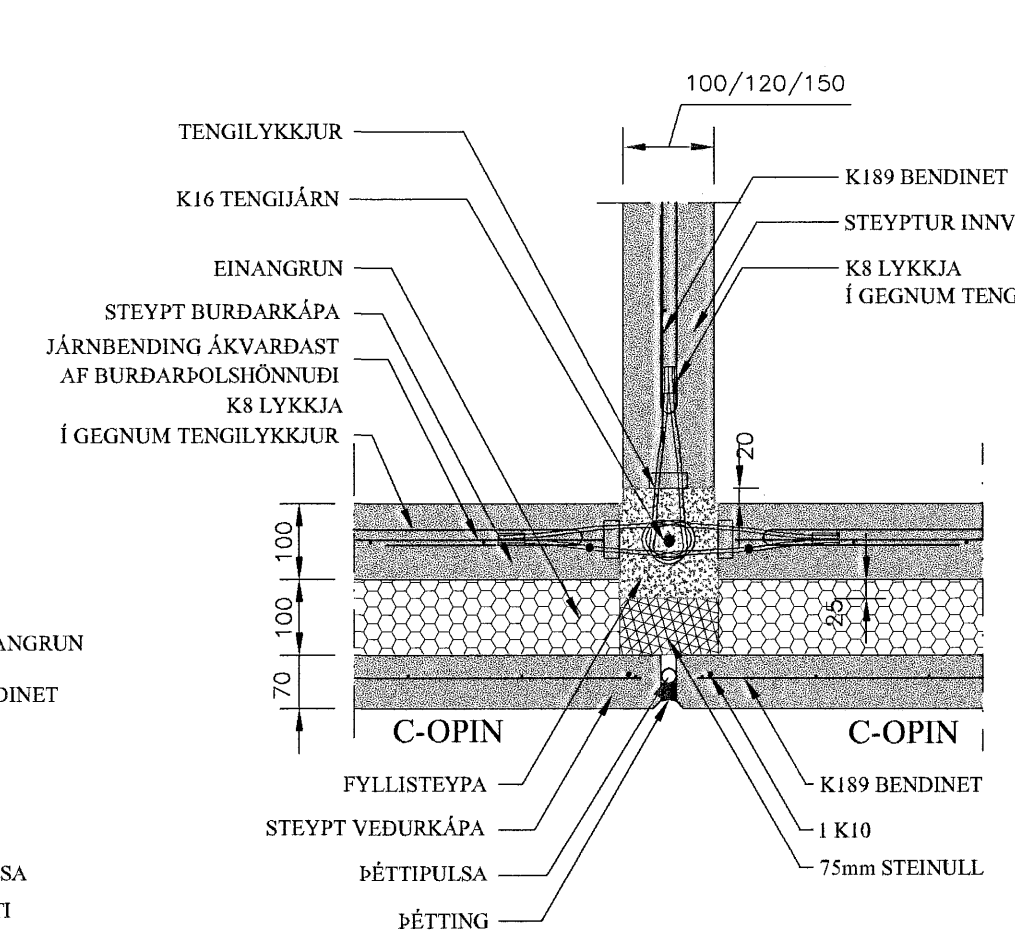
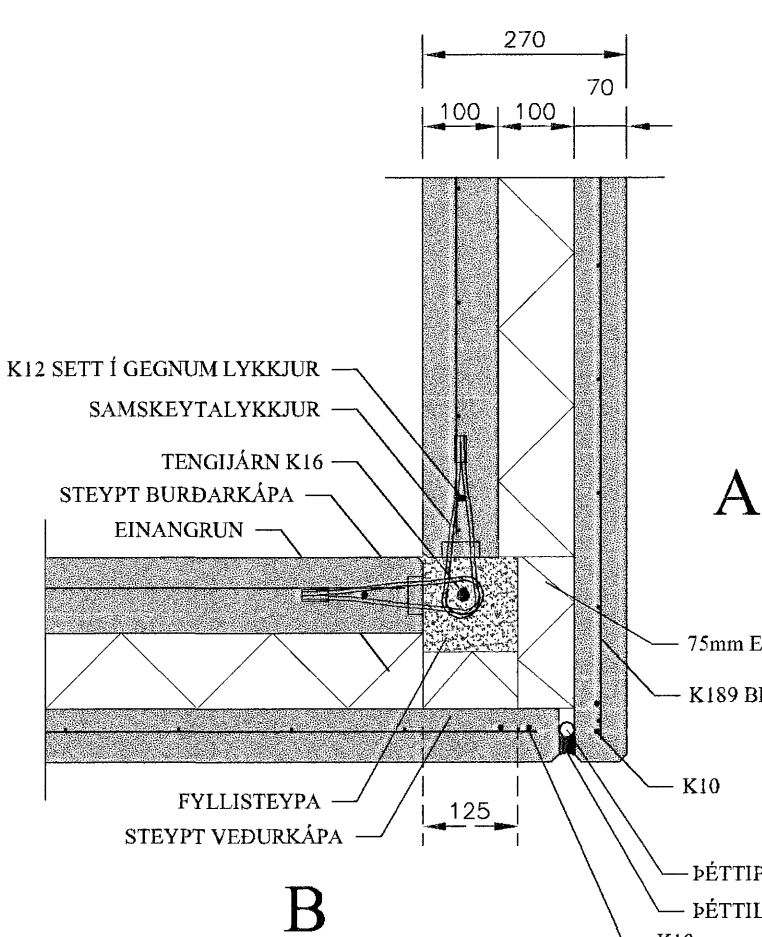
K10c/c300 TÁKNAR 10mm KAMBSTÁL MED 300mm BIL MILLI JÁRNA

TLe/c600 TÁKNAR TENGILYKKJUR MED 600mm MILLIBILI

ÞM MERKIR ÞUNGAMÍÐJU EININGAR

A, B, C o.s.frv. MERKIR GERÐ ENDAFRÁGANGS HVERRA EININGAR

ADRAR HÖNNUNARFORSENDUR VÍSAST Í STAÐLADAR HÖNNUNARFORSENDUR SMELLINN EININGA



ÖLL MÁL ERU Í mm OG HÆÐARKÓLAR ERU Í mm

ÚTGAFA:	SKEMMUN:	BYGGINGARTÆKNING	DRÖG:	15.07.2006	HANNADUR:	BH
DVÖR UNDRERKJÓR TÆR:	NÁM DRÖG KT. SAMRÁMINGUÞINGAR:	KRISTINN RAGNARSSON KT. 120944-2009				
<b>SMELLINN HE</b>						
KT. 701267-0449 - HOÐDASEL 2 - 300 AKRANES - Sími:433-6000 - FAX:433-6001						
BERGÓR HELGASON BYGGINGARTÆKNIÞRÆÐINGUR KT. 270474-4899 5433-8750 ÁSABKAUTI 5 AKRANESI						
UNDRERKJÓR TÆR:						
VNR:	1:30	1:10	1:10	1:10	1:10	1:10
FLÉTTUVELLIR 20, HAFNARFIRDI						
VEGGEININGAR						
GRUNNMYND OG ALMENNAR SKÝRINGAR						
ALMENN DEILI						
						<b>B110</b>
						V060019