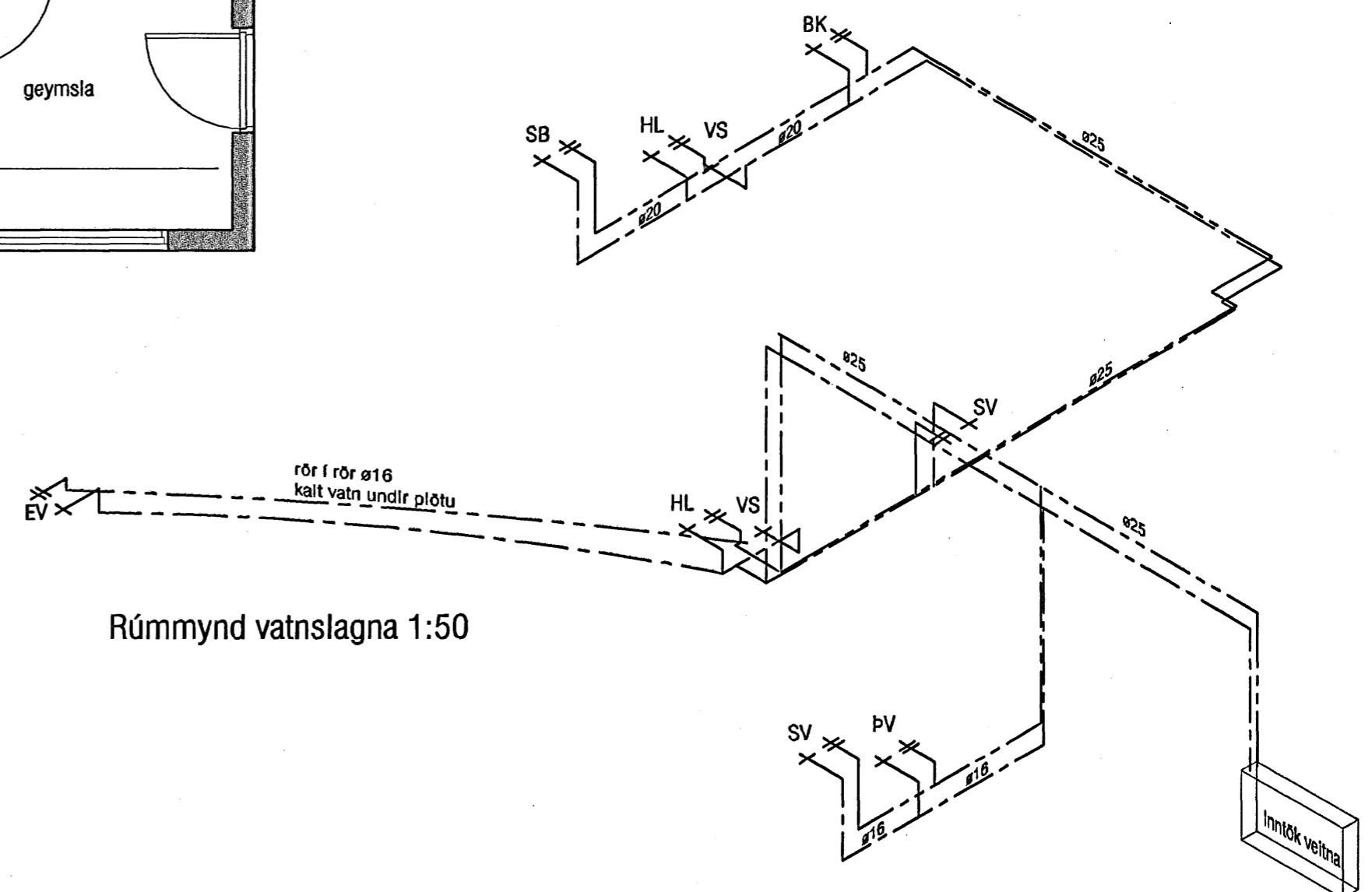


ÞVERMÁL NEYSLUVATNSL

Á teikn.	Pex	Al / pex
ø16	ø16*2,2	ø16,2*2,6
ø20	ø20*2,8	ø20*2,9
ø25	ø25*3,5	ø25*3,7
ø32	ø32*4,4	ø32*4,7
ø40	ø40*5,5	ø40*6,0
ø50	ø50*6,9	/



Grunnmynd 1:50

Rúmmynd vatnslagna 1:50

LR: Ø125mm sjálftrékkjandi útsog.
 Allar loftrásir skulu vera úr spíró rorum.
 Við enda lagna þ.e. Inn í hverju rými skal vera stillanlegur ventill.
 Loftrásir skulu hafa þétt samskeyti.
 Þar sem loftrás fer upp úr þaki skal hún ná minnst 0,3 m upp úr þakfleti og setja skal veðurhlíf yfir rör.

Byggingafultrúi Hafnarfjarðar
 Afgreitt þann
 11 OKT 2005

ATH!
 Stærð og nákvæm staðsetning á götum fyrir frárennslis, neysluvatns- og hitalagnir skal ákvarða í samráði við eiganda og þýpara.

VEKTOR - hönnun og ráðgjöf - Nýbýlavegl 6, 200 Kópavog.		Sigurður Halsteinsson byggingaækniráðgjafi Kl. 030859-7749 símt: 554-6650 fax: 554-6669.	
Teikn. nr.	Tilvísun á teikningu	Br.	Dags.
Samþykkt 		Ekki 	
Dagssetning 22.09.05		Verkefni A-05-08-35	
Mælikvarði 1:50		Teikn. nr. L-03	

FLÉTTUVELLI 26, HAFNARFIRÐI
 ÞRIFALAGNIR OG LOFTRÆSING
 GRUNNMYND OG RÚMMYND