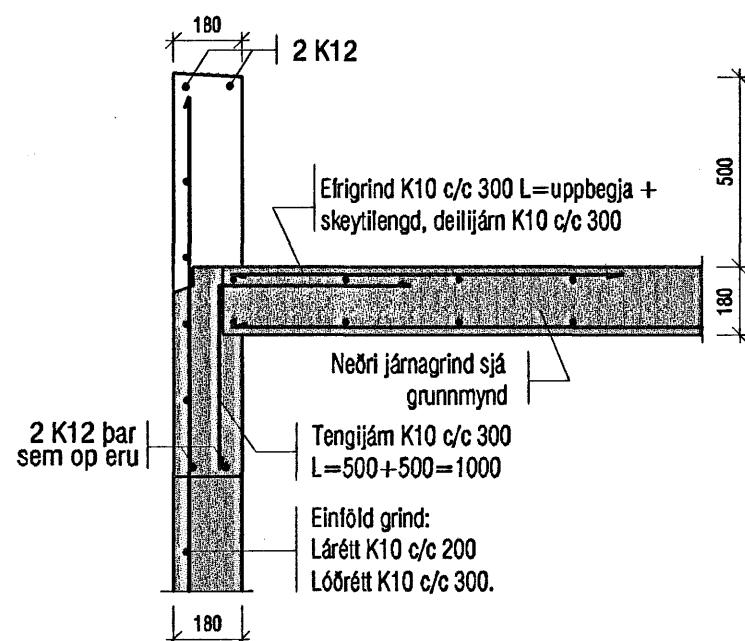
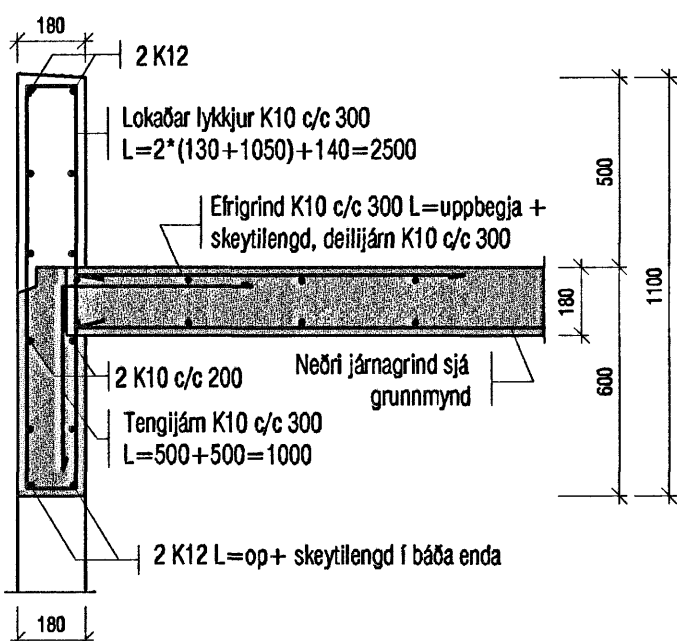


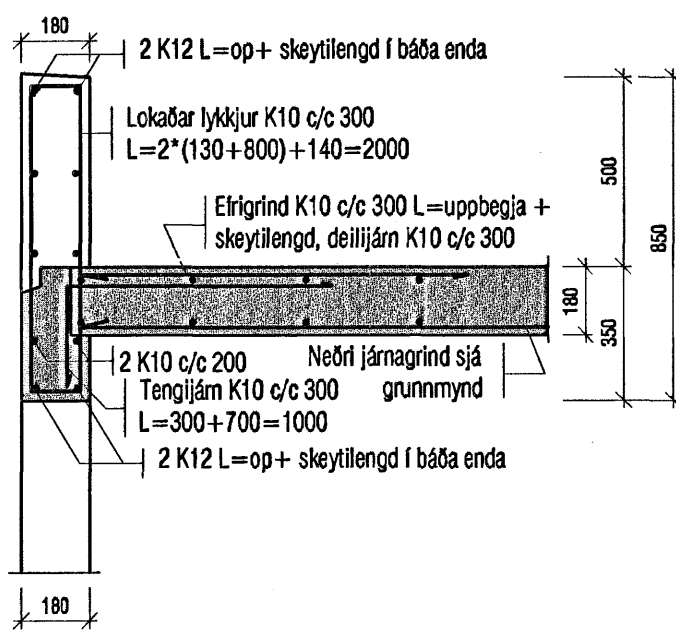
Mkv.1:20
p1
B-04



Mkv.1:20
p2
B-04

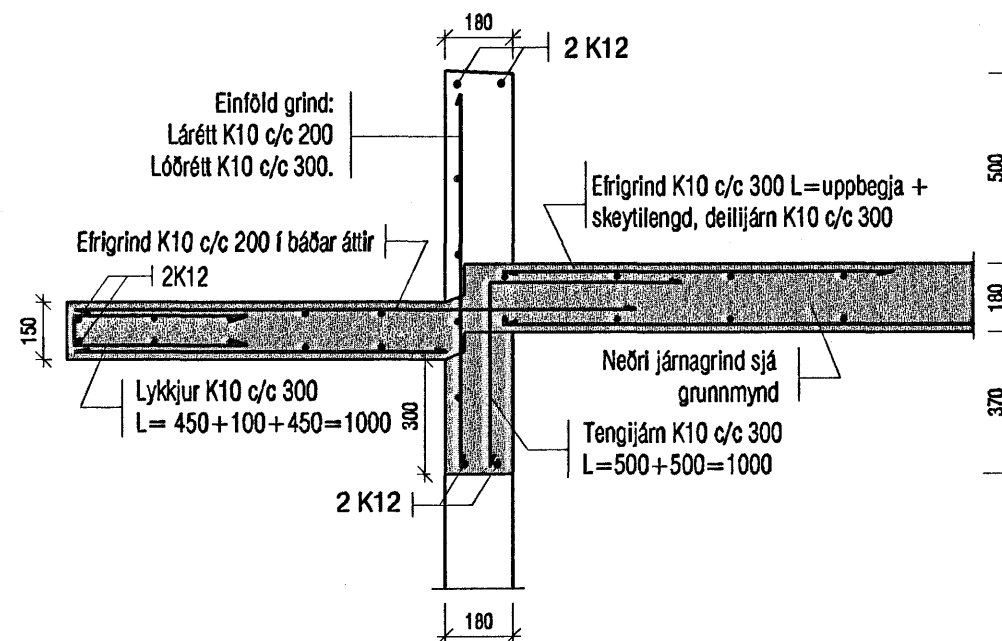


Mkv.1:20
p3
B-04

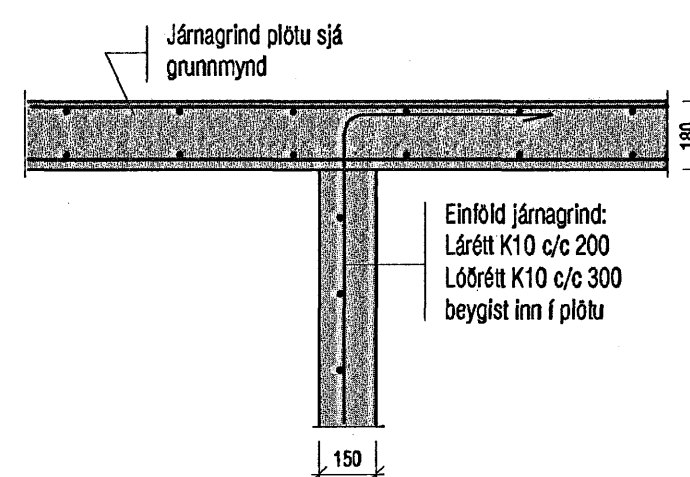


Mkv.1:20
p4
B-04

Skyggni yfir
inngangi

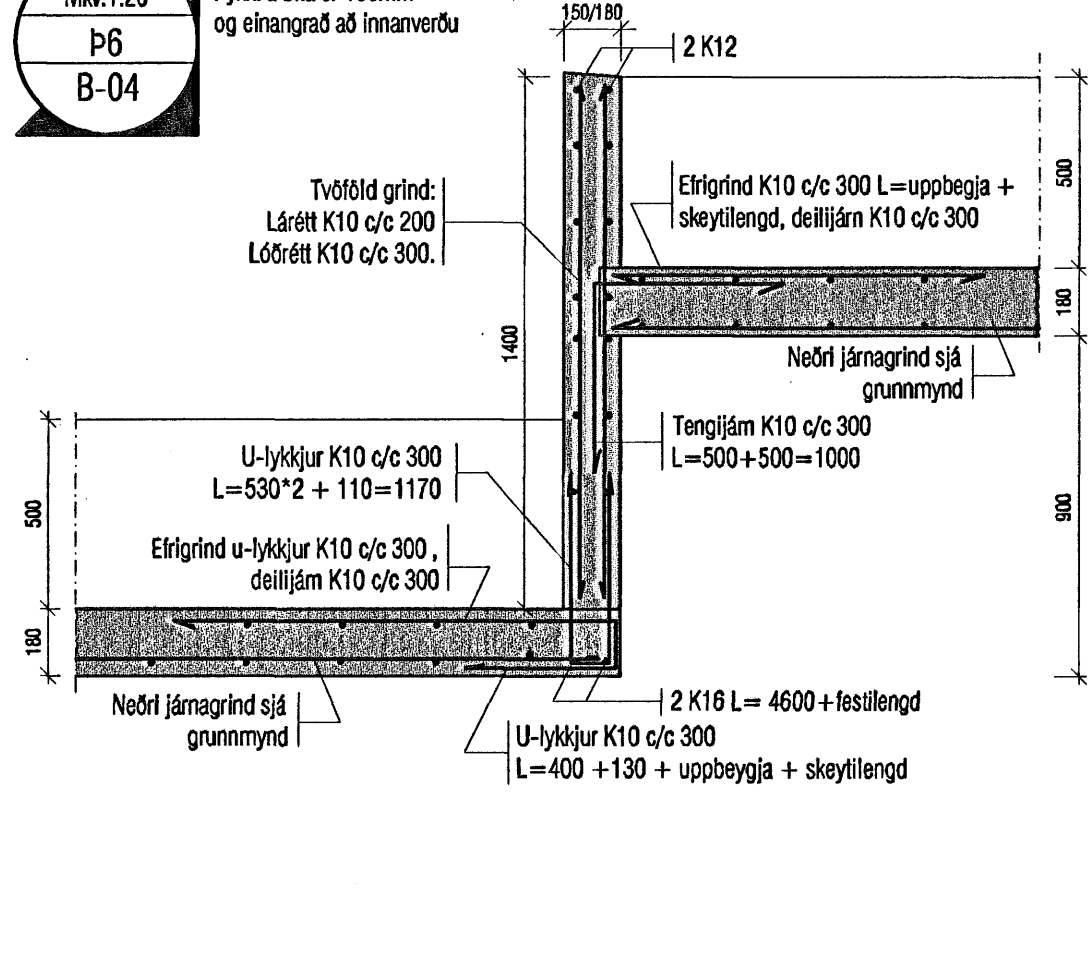


Mkv.1:20
p5
B-04



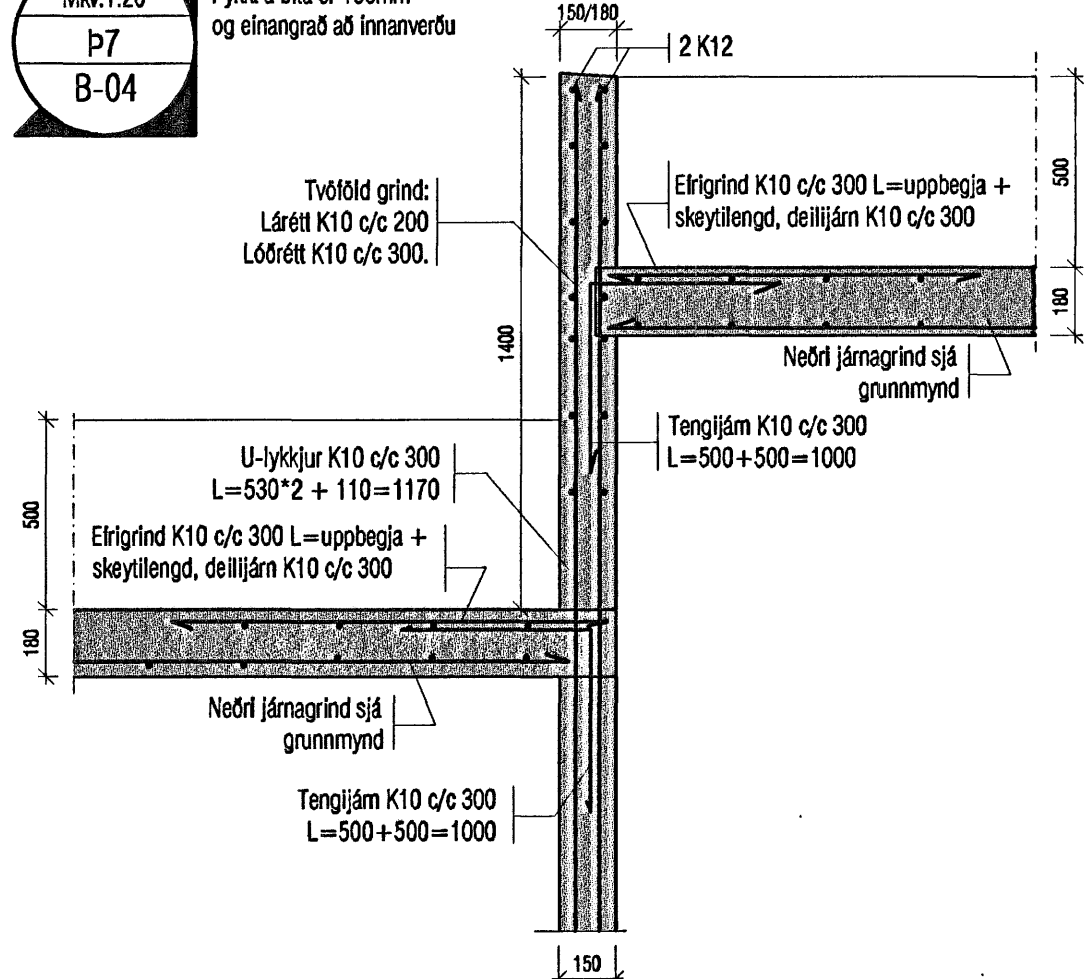
Mkv.1:20
p6
B-04

p6*
Þykkt á bita er 180mm
og einangrað að innanverðu

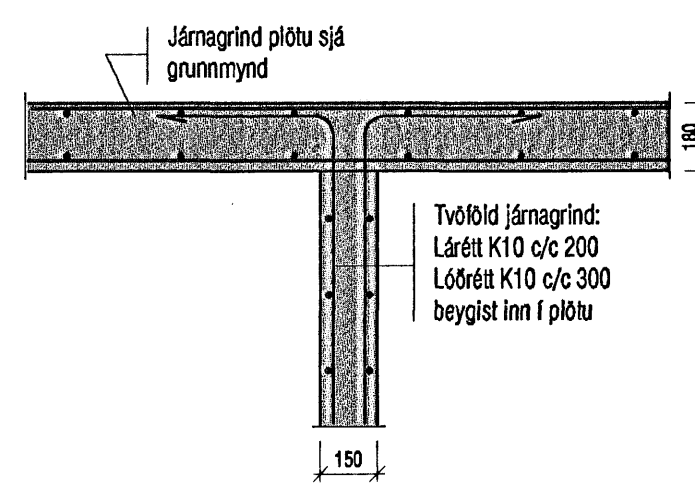


Mkv.1:20
p7
B-04

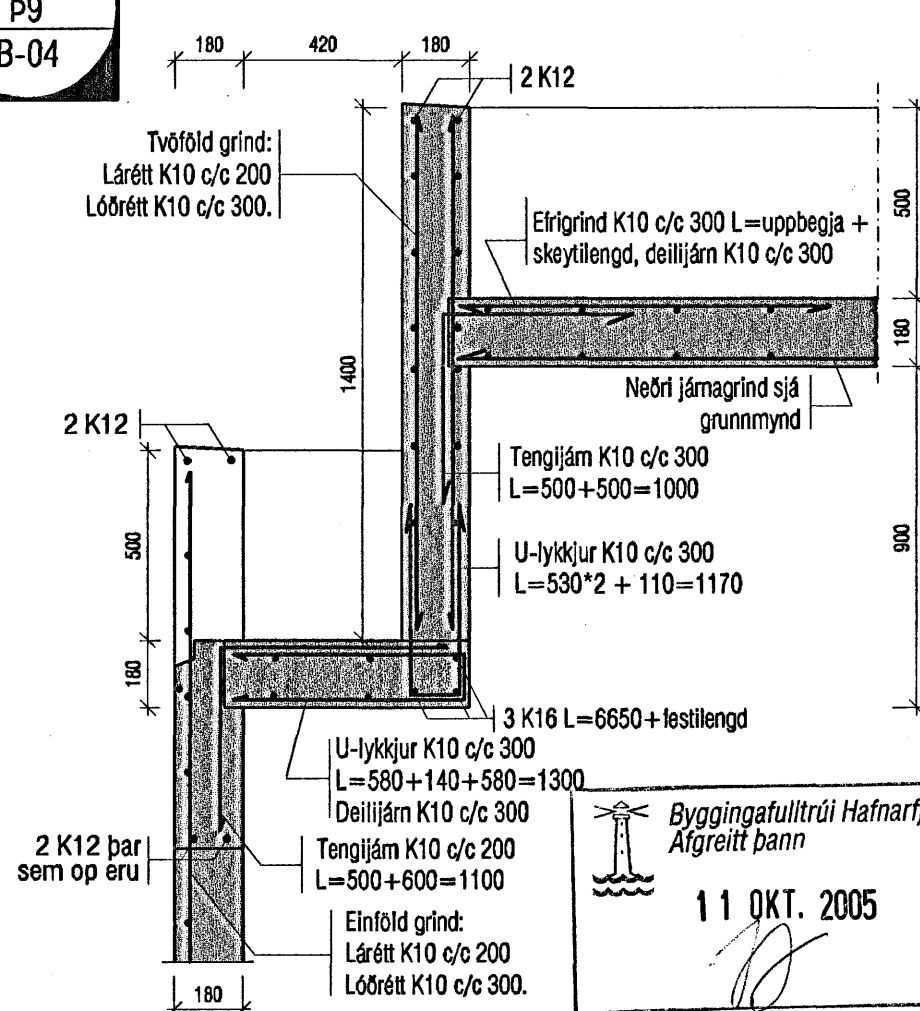
p7*
Þykkt á bita er 180mm
og einangrað að innanverðu



Mkv.1:20
p8
B-04



Mkv.1:20
p9
B-04



Byggingafulltrúi Hafnarfjarðar
Áfgreitt bann
11 OKT. 2005

VEKTOR - hönnun og ráðgjöf - Nýbýlavegi 6, 200 Kópavogi.		Sigurður Halsteinsson byggingatæknifræðingur f. 030859-7749 símt 554-0650 fax: 554-0669.		FLÉTTUVELLIR 26, HAFNARFIRÐI	
Telkn. nr. Tílvísun á tölningu		Br. Dags.		Hannæð KÁ	
Samþykkt				Mælikvarði	
				Telkn. nr.	
Dagsetning		Verk nr.		1:20	
22.09.05		A-05-08-35		B-05	