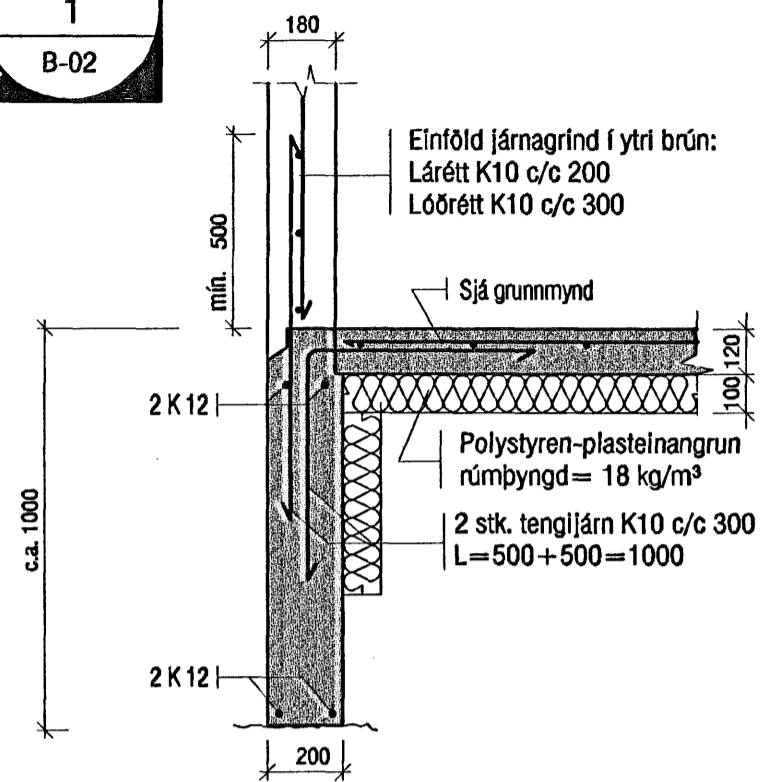
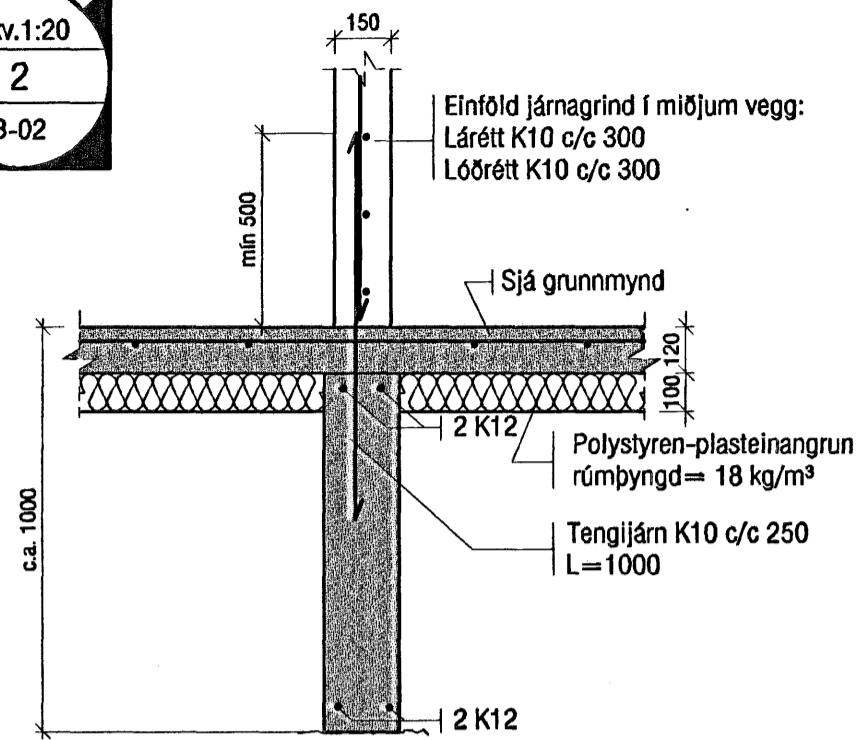


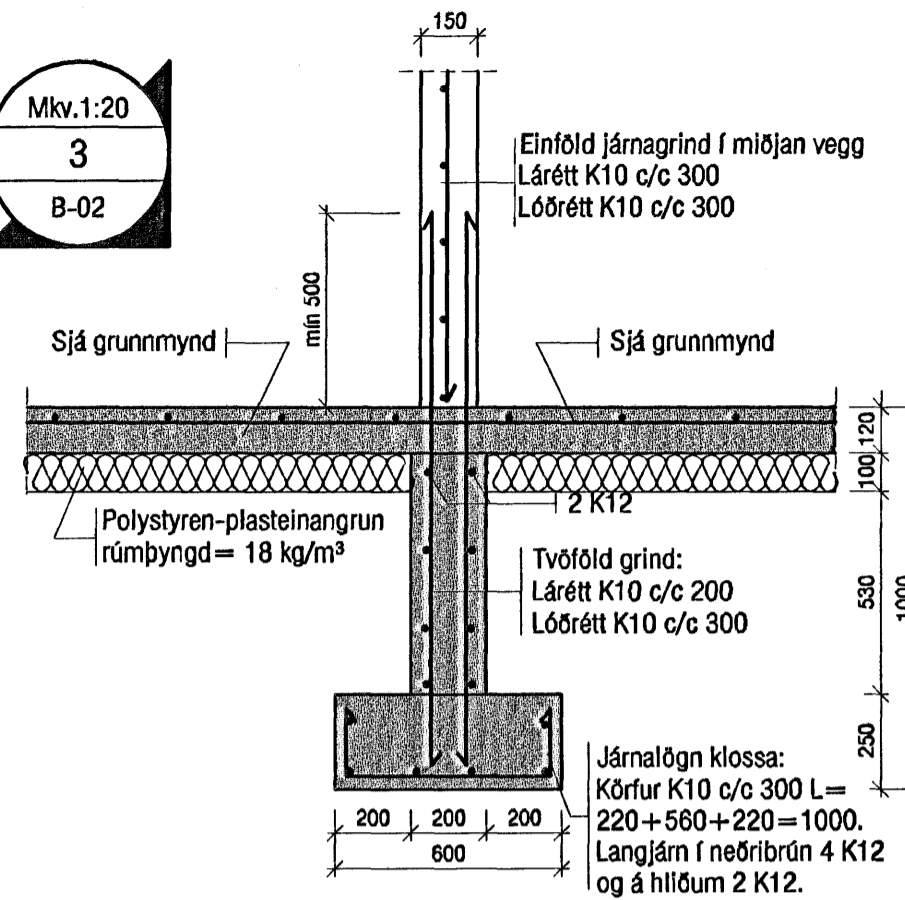
Mkv.1:20
1
B-02



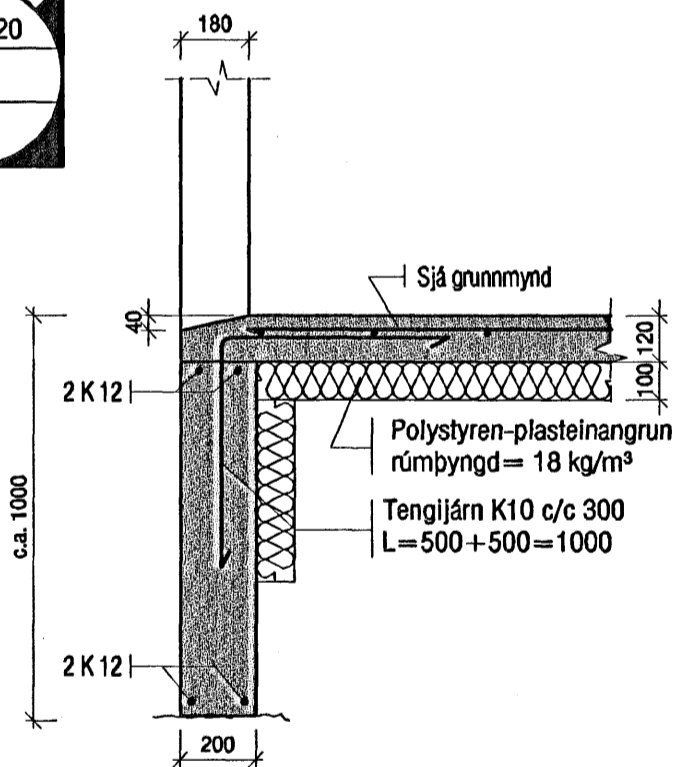
Mkv.1:20
2
B-02



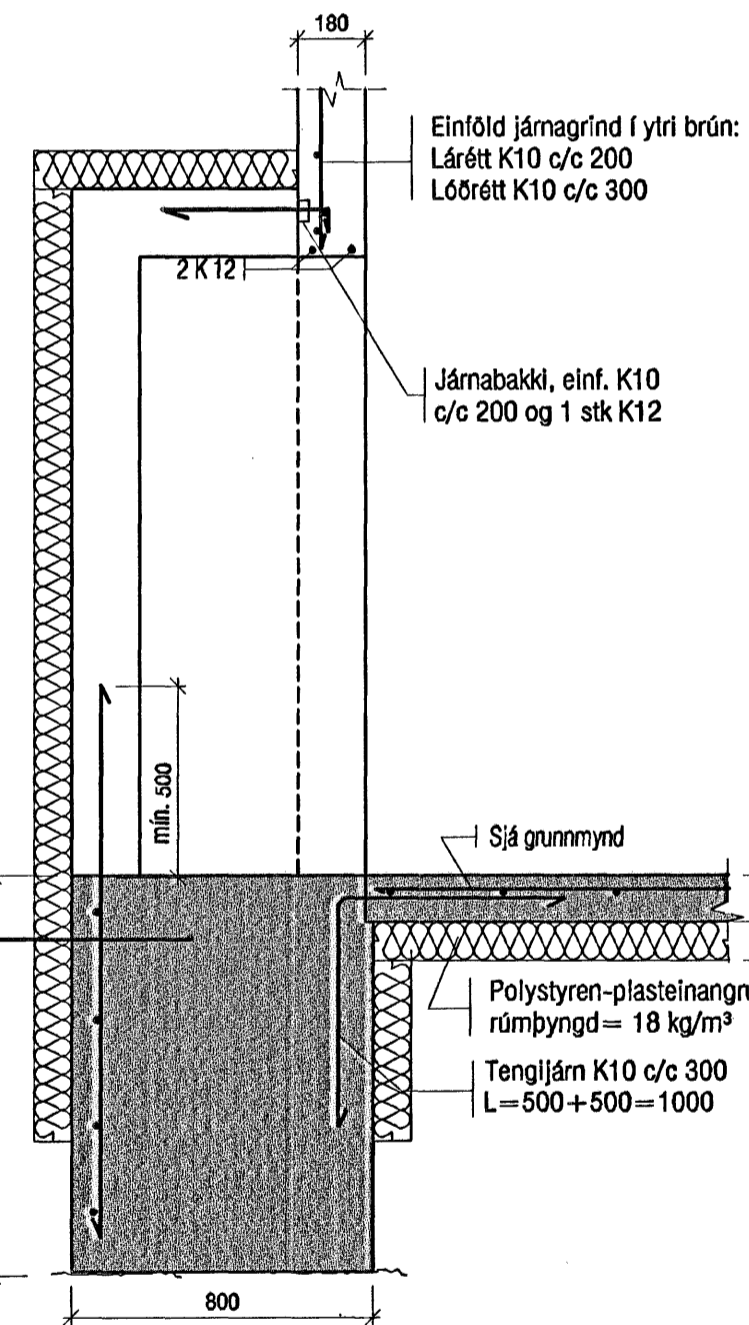
Mkv.1:20
3
B-02



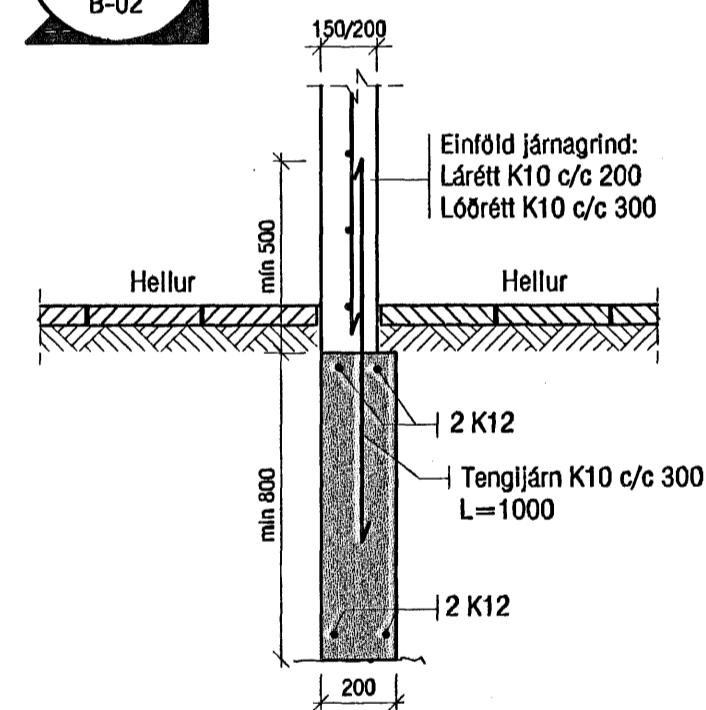
Mkv.1:20
4
B-02



Mkv.1:20
5
B-02

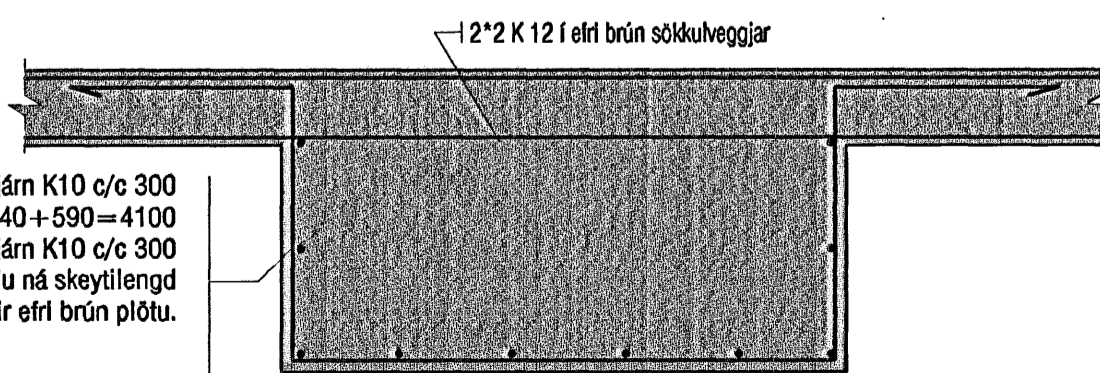


Mkv.1:20
6
B-02



Mkv.1:20
5b
B03

LÁRÉTT SNID



Byggingatulltrúi Hafnarfjarðar
Afgreitt þann
11. OKT. 2005

VEKTOR -hönnun og ráðgjöf - Nýbýlavegi 6, 200 Kópavogi.		Sigurður Hafsteinsson byggingatækniræðingur Kt. 030859-7749 símt: 554-8650 fax: 554-8669.	
Telkn. nr. _____ Samþykkt _____	Tíliðun á teikningu _____ 	Br. _____ Dags. _____	Fléttuvellir 26, Hafnarfirði Undirstöður, deili
Dagssetning 15.09.05	Verk nr. A-05-08-35	Mælikvarði 1:20	Telkn. nr. B-03