

1. Brunnar og Frárennslí

- BG Bensínskilja- Olíuskilja
- BR Brunnur
- GN Gólfniðurfall
- NF Niðurfall
- SG Sandgildra - Sandskilja
- HR Hreinsistútur
- SN Niðurfall frá svölum
- þN Þakniðurfall
- UL Útloftun fallpípu

3. Lega lagna

- ÁV Á vegg
- íE í einangrun
- íG í gólf
- íV í vegggrauf
- PN Pípa fer niður
- PU Pípa fer upp
- UG Undir gólf
- UL Undir lofti
- UP Undir plötu
- VG Við gólf

7. Skýringar

7.1 Frárennslíslagnir

Brunnar skulu vera úr steinsteypu, pípur í grunnlögn skulu vera úr steinsteypu, plasti hörðu PVC, PEH eða öðru efni sem byggingaryfirvöld samþykkja. Nafnmál pípnanna eru gefin í mm á grunnmynd. Samskeyti pípna skal þétta með gúmíhring. Pípur skulu liggja í beinni línu milli stefnubreytinga og hvíla á belgnum á allri lengd sinni. Allar beygjur og greinar á lögn skal leggja með þar til gerðum tengistykkjum. Pípur innanhús skulu vera úr PP, PEH eða öðru sem byggingaryfirvöld samþykkja.

2. Hreinlætislaginir

- RV Ræstivaskur
- BK Baðker
- EV Eldhúsvaskur
- HL Handlaug
- ST Steypibað
- UV Uppþvottavél
- VS Vatnssalerni
- þV Þvottavél
- SL Skolkran
- LP Loftþúði

4. Tákn fyrir Frárennslíslagnir

- Pípulögn fyrir skólp
- -- -- Regnvatns- og jarðvatnslögn
- - - - - Regnvatnslögn
- --- Jarðvatnslögn

5. Tákn fyrir hreinlætis- og hitalagnir

- Hiti framrás
- Hiti bakrás
- -- -- Neysluvatn kalt
- --- Neysluvatn heitt

7.2 Hitilagnir

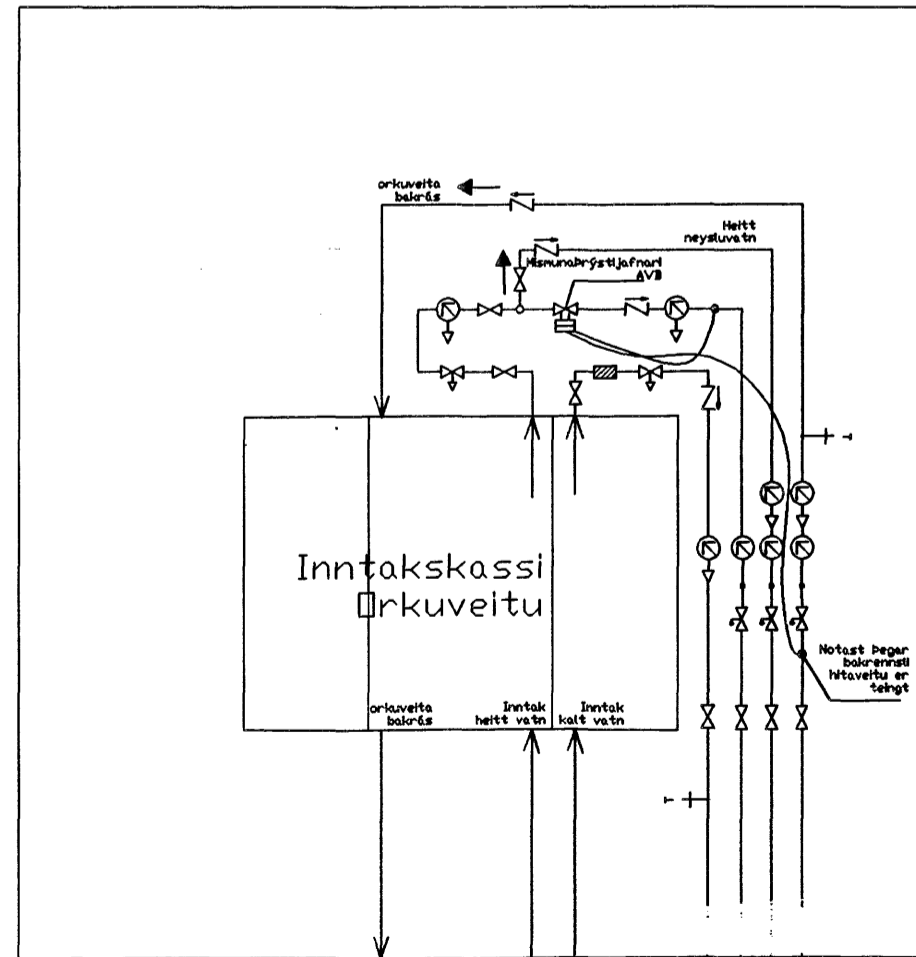
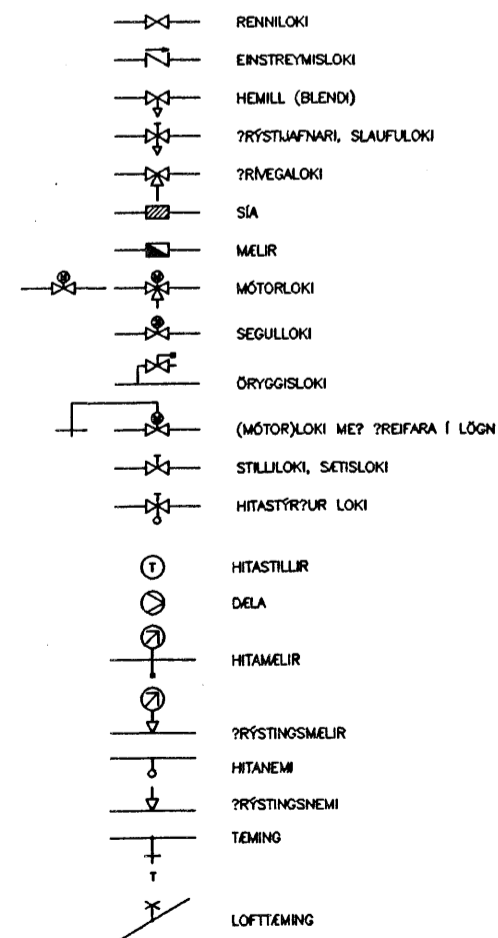
A. Pípur

Pípur skulu vera svartar stálpípur og eru nafnmál þeirra gefin í mm á kerfismynd. Pípur skal setja saman með þar til gerðum tengistykkjum. Kerfið skal þrýstiprófa með köldu vatni og 10 kg / cm² í 24 klst. Pípur skal einangra með 15 - 20 mm glerullarhólkum og utan um einangrunina skal vefja sísalpappa eða mjúkum plastdúk. Í útveggjum skulu pípur vera í einangrun og einnig í innveggjum nema annað sé tekið fram. Pípur skulu vera lausar í raufum vegna hitabenslu. Fjarlægð milli upphengja skal ekki vera meiri en 2m. Lagnir í þaki skulu lagðar þannig að einangrun þaksins komi yfir pípurarnar en ekki undir.

B. Ofnar

Ofnar miðast við T_m=60°C og dT= 40°C. Stútar á ofnum skulu vera 10mm nema annað sé tekið fram. Loftskrúfa, stillihné og tæmingarmöguleiki skal vera á öllum ofnum. Þegar ofnar hafa verið valdir skal hönnuður yfirfara afköst.

6. Lokar og Stjórnþeki

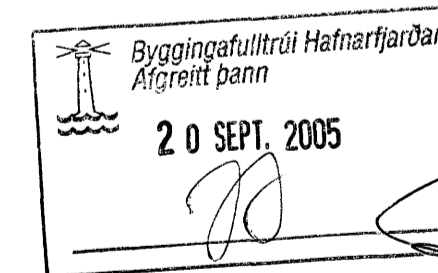


Mælagrind

7.3 Neysluvatnslagnir

Pípur innanhúss skulu vera PE-RT/ÁL/PE -rör og tengi af gerðinni UNIPIPE. notkunarhiti skal ekki fara, að jafnaði yfir 70°C tengikranar við öll tæki. 30 cm loftþúðar á lóðrétta stamma. Einsreimslókar við þvottavélar. Kerfið skal þrýstiprófa með köldu vatni og 10 kg /cm². Ath. að þensla á lögnum hindrist ekki. Annað efni og frágangur lagna skal vera í samræmi við reglugerð fyrir vatnsveitu Reykjavíkur, byggingarsamþykkt og ísl. staðal

Allur frágangur, vinna og efni skal vera í samræmi við reglugerðir og íslenskan staðal. Allt efni skal vera vottað af Rannsóknarstofnun byggingarlögnadans eða öðrum tilheyrandi löggiltum vottunaraðiljum



STEINGRÍMUR TH ÞORLEIFSSON, MTFI KT:270432-4099
 EINAR MÁR STEINGRÍMSSON, TF - B.Sc.
 TEIKNISTOFA - ÁRMÚLA 5, 108 REYKJAVÍK
 Sími: 553-2244 FAX: 568-9191 NETF: einarmar@nh.is

Verk:	FLÉTTUVELLIR 33	HAFNARFJÖRÐUR
Mál:		SKÝRINGARBLAÐ
Dags:	SEPT 2005	-SKÓLPLAGNIR
Blað:	5	-NEYSLULAGNIR
Breytt:		-HITALAGNIR
		-MÆLAGRIND

E. Þorleifsson