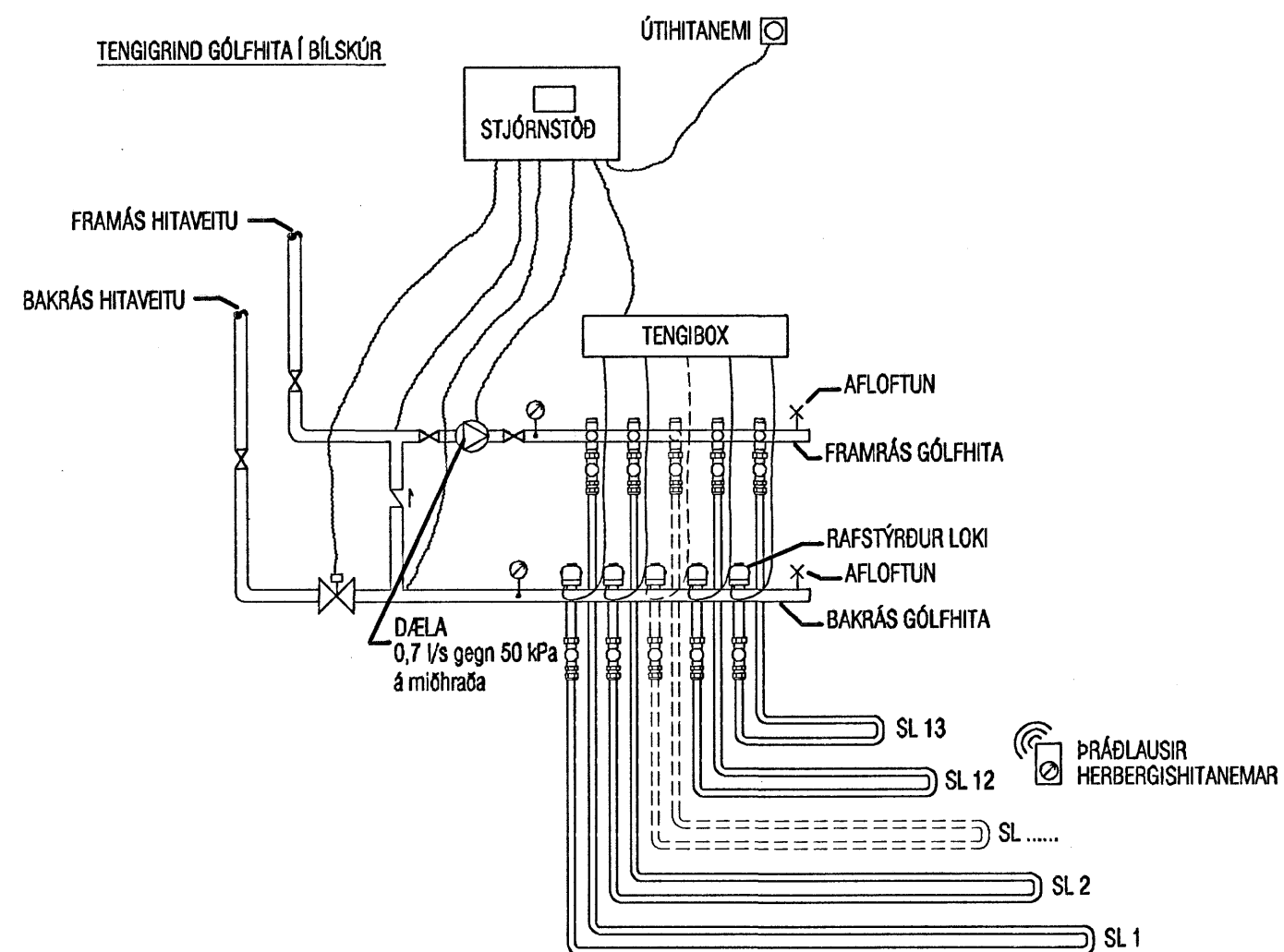
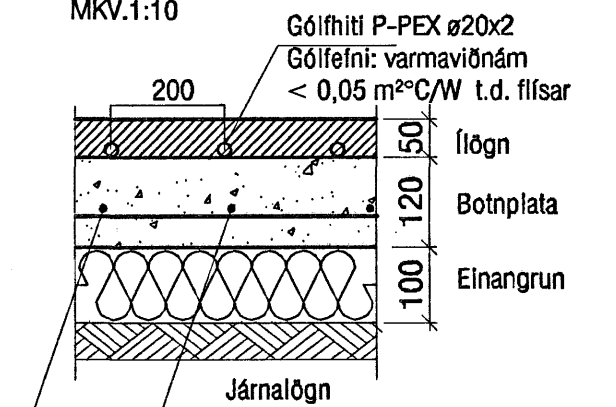


OFNATAFLA $\Delta T = 40^\circ C$

RÝMI	Nr. ofns	Útreiknuð varmaþörf [W]	Mesta ofnhæð	Mesta ofnlengd	Valinn ofn Afköst [W]	Lokar	Athugasemd
Bílskúr	SL.1	3.484 W	L~100m		1.900 W	Th	
Bílskúr/geymsla	SL.2		L~85m		1.615 W		
Þvottur		488 W					SL.8
Salerni	SL.3	761 W	L~50m		950 W	Th	
Salerni	101		1160	500	450 W		Handkl.ofn
Anddyri/Gangur	SL.4	1.218 W	L~55m		1.045 W	Th	SL.3,4,5,6
Herbergi	SL.5	1.455 W	L~80m		1.520 W	Th	
Herbergi2	SL.6	974 W	L~75m		1.425 W	Th	
Herbergi3	SL.7	1.102 W	L~70m		1.330 W	Th	
borðst/eldhús	SL.8	4.005 W	L~75m		1.425 W	Th	SL.3-13
borðst/eldhús	SL.9		L~40m		760 W		SL.3-13
stofa	SL.10	2.037 W	L~75m		1.425 W	Th	
stofa	SL.11		L~80m		1.520 W		
Bað	SL.12	932 W	L~65m		1.235 W	Th	
Bað	102		1160	500	450 W		Handkl.ofn
Hjónaherbergi	SL.13	2.164 W	L~105m		1.995 W	Th	
Varmaþörf alls:		18.619 W	Valið alls:		19.045 W		



SNIÐ Í GÓLF
MKV.1:10



Byggingafulltrúi Hafnarfjarðar
Afareitt þann
11 OKT. 2005

VEKTOR - hönnun og ráðgjöf - Nýbýlavegi 6, 200 Kópavogi.		Sigurður Hafsteinsson byggingaæknir/raðgjafi f. 030859-7749 sími 554-6660 fax 554-6669.		FLÉTTUVELLIR 35, HAFNARFIRÐI HITALAGNIR HITATAFLA/TENGBRIND/GÓLFNSIÐ	
Teikn. nr. _____ Samþykkt _____	Tilvísun á teikningu _____	Br. _____ Dags. _____	Hanneð EK Teiknað MA	Dagsetning 22.09.05 Verk nr. A-05-08-29 Mælikvarði 1:50 Teikn. nr. L-06	_____