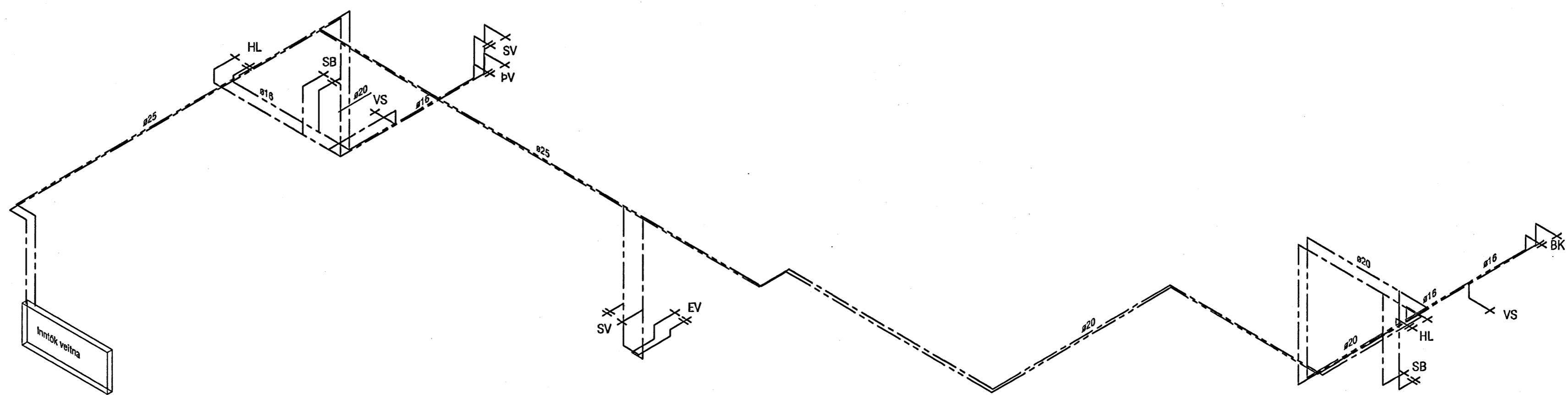


ÞVERMÁL NEYSLUVATNSL		
Á teikn.	Pex	Ál / pex
ø16	ø16*2,2	ø16,2*2,6
ø20	ø20*2,8	ø20*2,9
ø25	ø25*3,5	ø25*3,7
ø32	ø32*4,4	ø32*4,7
ø40	ø40*5,5	ø40*6,0
ø50	ø50*6,9	/



RÚMMYND NEYSLUVATNSLAGNA
LAGNIR ERU ÚR P-PEX EÐA ÁL-PEX RÖRUM SJÁ L-01

Byggingafultrúi Hafnarfjarðar
Afgreitt þann
11. OKT. 2005

VEKTOR - hönnun og ráðgjöf - Nýbýlavegl 6, 200 Kópavogi.		Sigurður Hafsteinsson byggingateknifræðingur Kt. 030859-7749 símt. 554-0650 fax 554-0669.		FLÉTTUVELLIR 35, HAFNARFIRÐI	
Teikn. nr. _____ Tiltvisun & teikningu Samþykkt _____		Br. _____ Dags. _____		ÞRIFALAGNIR RÚMMYND	
Dagssetning 22.09.05		Verk nr. A-05-08-29		Mælikvæði 1:50	
Handað EK		Teiknað MA		Teikn. nr. L-04	