

SKÝRINGABLAÐ LAGNA

FRÁRENNISLAGNIR:

ÞVERMÁL OG GERÐ, ALLRA LAGNA, KEMUR FRAM Á TEIKNINGUM.

ALLAR FRÁRENNISLAGNIR Í GRUNNI SKULU VERA ÚR PVC-RÖRUM, NEMA ANNAÐ SÉ TEKID FRAM.

ALLAR FRÁRENNISLAGNIR OFAN BOTNPLÖTU SKULU VERA ÚR PP-RÖRUM, NEMA ANNAÐ SÉ TEKID FRAM. TENGISTYKKI SKULU VERA SÖMU GERÐAR OG LAGNIRNAR SJÁLFAR. EFNID SKAL VERA VOTTAD.

LENGDAR-HALLI LAGNA MÁ ALDREI VERA MEIRI EN 300%
KÓTAR Á LÖGNUM ERU MIDADIR VIÐ RÖR-BOTN.

MEÐ JARÐVATNSLÖGNUM SKAL SETJA HARPÐA MÖL, Þ.E. MÖL nr. 1. UM FRÁGANG AÐ ÖÐRU LEYTI ER VÍSAÐ TIL RB-BLAÐA, LEIÐBEINGAR Í ÍST - 65 OG ANNARA STAÐLA OG REGLUGERÐA SEM Í GILDI ERU.

ÞAKNIÐURFÖLL SKAL TENGJA VIÐ JARÐVATNSLÖGN a.m.k. 10 CM FYRIR NEÐAN ENDANLEGT JARÐVEGSYFIRBORD.

ÚTLOFTUNARVENTLAR SKULU VERA AF VIÐURKENNÐRI GERÐ.

MESTA BIL Á MILLI UPPHENGJA FYRIR LÁRÉTTAR FRÁRENNISLAGNIR SKAL VERA 10 x ÞVERMÁL RÖRS

Á ALLA FALL-STAMMA KOMI FESTING VIÐ PLÖTUSKIL OG a.m.k. EIN ÞAR Á MILLI.

ALLAR FRÁRENNISLAGNIR SEM ERU OFAN VIÐ BOTNPLÖTU, SKAL EINANGRA MEÐ 50 mm ÞYKKRI STEINULL OG VEFJA ÞÆR SÍÐAN MEÐ PLAST-DÚK.

ALLT EFNÍ OG ÖLL VINNA SKAL VERA Í SAMRÆMI VIÐ GILDANDI STAÐLA OG REGLUGERÐIR.

HITALAGNIR STÁLPÍPUR

ALLAR PÍPUR SKULU VERA ÚR SVÖRTUM JÁRN-RÖRUM, SAMKVÆMT DS-540, DIN-2440, EÐA ÖÐRUM SAMBÆRILEGUM STÖÐLUM.

PÍPUR INNAHÜSS SKAL EINANGRA MEÐ 20mm ÞYKKUM GLERULLARHÖLKUM OG VEFJA SÍÐAN MEÐ PLASTDÚK, EÐA ÖÐRU SAMBÆRILEGU.

HITALAGNIR SKAL ÞRÝSTIPRÓFA VIÐ ÞRÝSTING = 8 bar, Í 24 KLST.

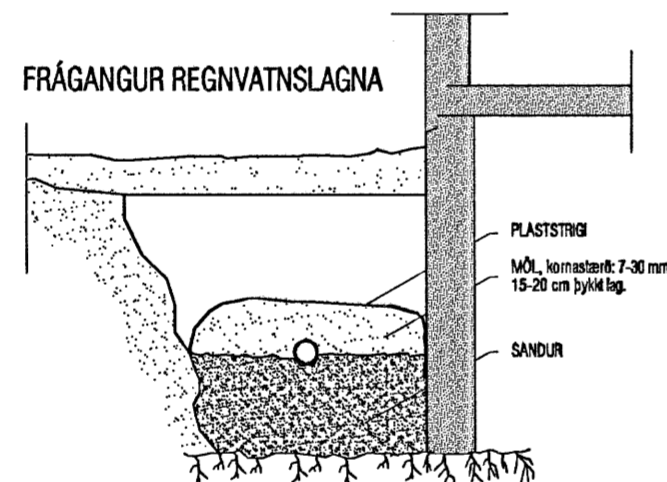
Á HVERN OFN KOMI STILLITÉ, LOFTSKRÚFA OG OFNLOKI. UM STAÐSETNINGU OG GERÐ, SJÁ OFNATÖFLU.

ΔT = 40°C.

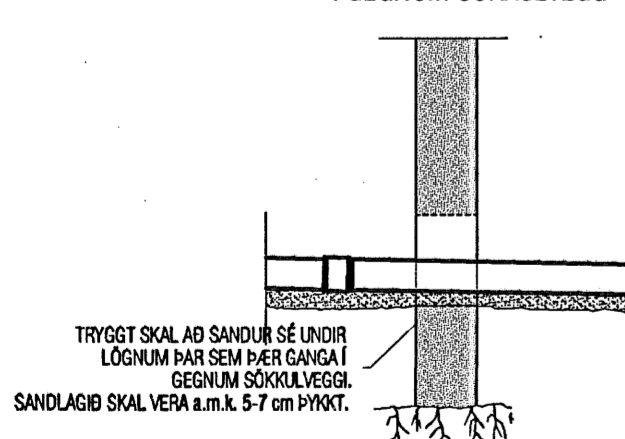
MESTA BIL Á MILLI UPPHENGJA ER 2,0 m UNDIR LOFTUM OG 1,0 m Á VEGGJUM.

OFNAR SKULU FRAMLEIDDIR Í SAMRÆMI VIÐ KRÖFUR Í ÍST-69.

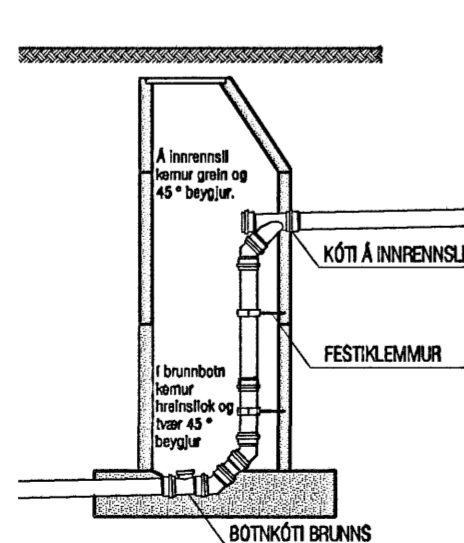
ALLT EFNÍ OG VINNA SKAL VERA Í SAMRÆMI VIÐ GILDANDI STAÐLA OG REGLUGERÐIR.



FRÁGANGUR LAGNA Í GEGNUM SÖKKULVEGG



FRÁGANGUR Á FALLBRUNNI Ø1000



NEYSLUVATNSLAGNIR P-PEX

ALLAR PÍPUR SKULU VERA P-PEX RÖR MEÐ SÚREFNISKÁPU (t.d. Unipipe eða Rehau). EFNID SKAL VERA VOTTAD.

TENGISTYKKI SKULU VERA ÚR AFZINKUNARFRÍU EFNÍ, FRAMLEITT SÉRSTAKLEGA FYRIR VIÐKOMANDI RÖR.

PÍPUR INNAHÜSS SKAL EINANGRA MEÐ 20 mm ÞYKKUM GLERULLARHÖLKUM OG VEFJA MEÐ PLAST-DÚK, EÐA Á ANNAN SAMBÆRILEGAN HÁTT. LAGNIR FYRIR KALT NEYSLUVATN SKAL VEFJA MEÐ SÍÐAL-PAPPA EÐA VERJA ÞÆR Á SAMBÆRILEGAN HÁTT.

LAGNIR SKAL ÞRÝSTIPRÓFA VIÐ ÞRÝSTING 2 x VINNUÞRÝSTINGUR, AÐ ÖÐRU LEITI SJÁ LEIÐBEINGAR FRAMLEIDANDA.

MESTA BIL MILLI UPPHENGJA ER 1,2 m UNDIR LOFTUM, OG 1,2 m Á VEGGJUM, AÐ ÖÐRU LEITI SJÁ LEIÐBEINGAR FRAMLEIDANDA.

ALLT EFNÍ OG VINNA SKAL VERA Í SAMRÆMI VIÐ GILDANDI STAÐLA OG REGLUGERÐIR.

NEYSLUVATNSLAGNIR ÁL/PEX

ALLAR PÍPUR SKULU VERA ÁL/PEX RÖR (t.d. Unipipe eða Rehau). EFNID SKAL VERA VOTTAD.

TENGISTYKKI SKULU VERA ÚR AFZINKUNARFRÍU EFNÍ, FRAMLEITT SÉRSTAKLEGA FYRIR VIÐKOMANDI RÖR.

PÍPUR INNAHÜSS SKAL EINANGRA MEÐ 20 mm ÞYKKUM GLERULLARHÖLKUM OG VEFJA MEÐ PLAST-DÚK, EÐA Á ANNAN SAMBÆRILEGAN HÁTT. LAGNIR FYRIR KALT NEYSLUVATN SKAL VEFJA MEÐ SÍÐAL-PAPPA EÐA VERJA ÞÆR Á SAMBÆRILEGAN HÁTT.

LAGNIR SKAL ÞRÝSTIPRÓFA VIÐ ÞRÝSTING 2 x VINNUÞRÝSTINGUR, AÐ ÖÐRU LEITI SJÁ LEIÐBEINGAR FRAMLEIDANDA.

MESTA BIL MILLI UPPHENGJA ER 1,2 m UNDIR LOFTUM, OG 1,2 m Á VEGGJUM, AÐ ÖÐRU LEITI SJÁ LEIÐBEINGAR FRAMLEIDANDA.

ALLT EFNÍ OG VINNA SKAL VERA Í SAMRÆMI VIÐ GILDANDI STAÐLA OG REGLUGERÐIR.

- Framrás hitalagna
- - - - - Bakrás hitalagna
- Heitt neysluvatn
- Kalt neysluvatn
- Frárennislagnir
- - - - - Jarðvatnslagnir (ópökkub)
- - - - - Regnvatnslagnir (pökkub)
- - - - - Regn- og jarðvatnslagnir (hálpökkub)

NEYSLUVATNSLAGNIR RÖR Í RÖR

Þar sem neysluvatnslagnir eru rör í rör, skal innri pípan vera úr plasti með súrefniskápu, t.d. RAUTITAN (flex) PEX/EVAL, eða sambærilegu efni. Efnid skal vera vottad.

Ídráttarrör skal vera úr HD-polyeten eða öðru sambærilegu efni.

Þar sem tengistykki eru hluti af rör í rör kerfi skulu tengistykki vera úr afzinkunarfríu efni, t.d. ametal frá TA sem sérstaklega er framleitt fyrir rör í rör kerfi.

Staðsetja skal alla stúta að tækjum með góðri nákvæmni. Stútarnir skulu festast tryggilega og ná mátulega langt frá endanlegum vegg. Þetta skal með stútum þannig að þétting verði vatnsheld. Yfir öll gót skal setja þar til gerðar rósettur.

Á deiliróri í rör í rör kerfi skal merkja slönguenda þannig að sjá megi hverju slangan tengist.

Þar sem pípur eru innsteyptar í plötur skal staðsetja þær ofaná neðri járnagrind á miðju plötuhafl en neðaná efri járnagrind við ásetur. Þar sem pípur eru innsteyptar í botnplötu skal staðsetja þær ofaná járnagrind. Festa skal pípur í járnagrind með þartilgerðum festingum með mest 1,5 m millibili.

Beygjuradius skal ekki vera meiri en 8 ytra þvermál pípu. Nota skal tilbúin beygjustykki þegar leggja þarf pípur upp úr plötu eða útúr vegg.

Allt efni og vinna skal vera í samræmi við gildandi reglugerðir og staðla.

td = tvöföld tengidós.

Þrýstiprófa skal kerfið á eftirfarandi hátt: Tappa skal af kerfinu og þrýsting skal stilla á 1,5 vinnuþrýsting. Þrýstingur þessi skal haldast í a.m.k. 30 mínútur. Þessu næst skal tappað af kerfinu þar til þrýstingur hefur fallið í það að vera 0,5 vinnuþrýstingur. Ef þrýstingurinn stígur nú aftur, þá er kerfið þétt og skal þrýstingurinn haldast í a.m.k. 90 mínútur.

Hæð upp í tæki:

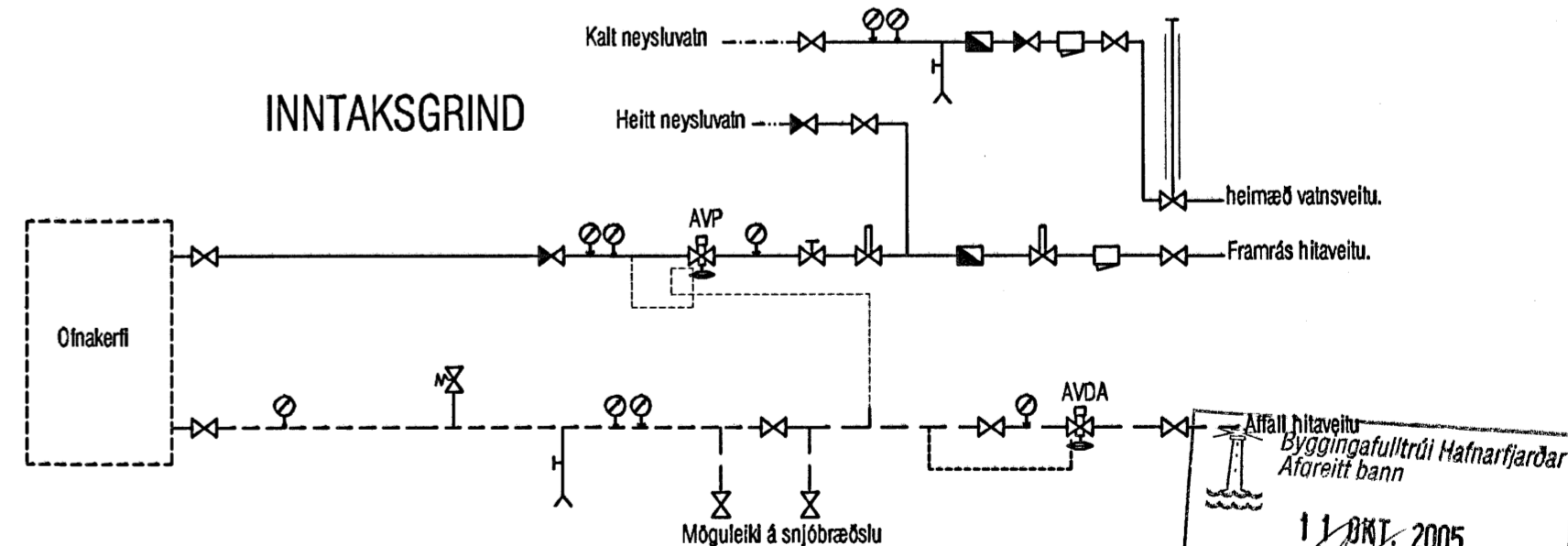
- BK: 700 mm
- HL: 600 mm
- SB: 1100 mm
- ÞV: 700 mm
- VS: 200 mm
- SV: 1100 mm
- EV: 600 mm

TÁKN OG SKAMMSTAFANIR:

- EV : ELDHÚSVASKUR
- HL : HANDLAUG
- ÞV : ÞVOTTAVÉL
- BK : BAÐKAR
- RV : RÆSTIVASKUR
- SV : SKOLVASKUR
- SB : STEYPIBAÐ
- VS : VATNSSALERNI
- BRS : BRUNASLANGA
- SK : SLÖNGUKRANI
- ÚK : ÚTIKRANI
- GN : GÖLFNIÐURFALL
- GNG : GÖLFNIÐURFALL m/ gegnumstreymi
- PN : ÞAKNIÐURFALL
- NF : NIÐURFALL
- BR : BRUNNUR
- DBR : DÆLUBRUNNUR
- HBR : HREINSIBRUNNUR
- SN : SVALANIÐURFALL
- SL : ÚTLOFTUNARVENTILL (sogventill)
- PVC : FRÁRENNISLÖR ÚR POLYVINYLKLÓRÍÐ
- PP : FRÁRENNISLÖR ÚR POLYPROPYLEN
- PEH : PLASTRÖR ÚR POLYETHYLEN
- ST : FRÁRENNISLÖR ÚR STEINSTEYPU
- 20% : HALLI Á LÖGN ER 2 cm/ lengdarmeter
- ø100 : ÞVERMÁL RÖRS ER 100 mm
- PN : PÍPA FER NIÐUR
- PU : PÍPA FER UPP
- ÍG : PÍPA ER Í GÖLFRAUF
- ÍE : PÍPA LIGGUR Í EINANGRUNN
- ÍV : PÍPA LIGGUR Í VEGG
- ÁV : PÍPA LIGGUR UTAN Á VEGG
- ÍS : PÍPA LIGGUR Í SÖKKLI INNRETTINGAR
- YD : PÍPA LIGGUR FYRIR DYRUM
- UPL : PÍPA LIGGUR UPP UNDIR LOFTPLÖTU

TÁKN		
☐	Vatnsmælir	
☒	Hemill	
☐	Sía	
☐	Stíllök	
☐	Renni/klúlok	
☐	Einstreymiök	
☐	Þrýstíminkari	
☐	Óryggisök	
☐	Seguliök	T.d. Danfoss EM
☐	Mismunaprýstingsl.	T.d. Danfoss AVP
☐	Mötþrýstiök	T.d. Danfoss AVDA
☐	Hlást.lok í neysl.	T.d. Danfoss AVTQ
☐	Hlást.lok í neysl.	40-60, DN 20
☐	Loftskíja	T.d. Flamcovent
☐	Sjálv. rennislhemill	
☐	Sjálvirk afloftun	T.d. Flexvent
☐	Tærniök	Slönguliök
☐	Þrýstingsmælir	0-6 bar/0-2,5 bar
☐	Hitamælir	0-100° C/ 0-50° C

INNTAKSGRIND



VEKTOR
- hönnun og ráðgjöf -
Nýbýlavegi 8, 200 Kópavogi.

Sigurður Hafsteinsson
byggingatösknifráðingur
f. 030889-7749
sími: 554-6690 fax: 554-6689.

Teikn. nr. Tilvísun á teikningu
Samþykkt

Br. Dags.

FLÉTTUVELLIR 35, HAFNARFIRÐI
LAGNIR: SKÝRINGAR

Hannæ EK | Teiknað MA
Dagssetning Verk nr. Mælikvarði Teikn. nr.
15.09.05 A-05-08-29 L-01