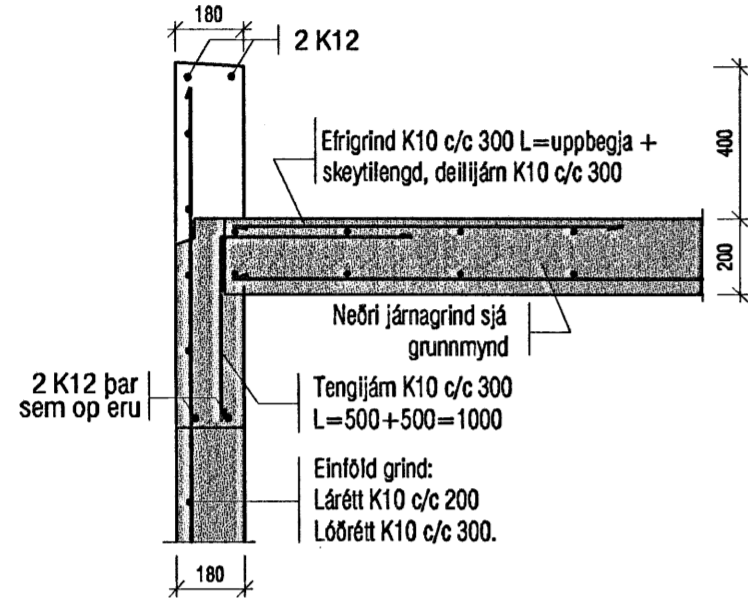
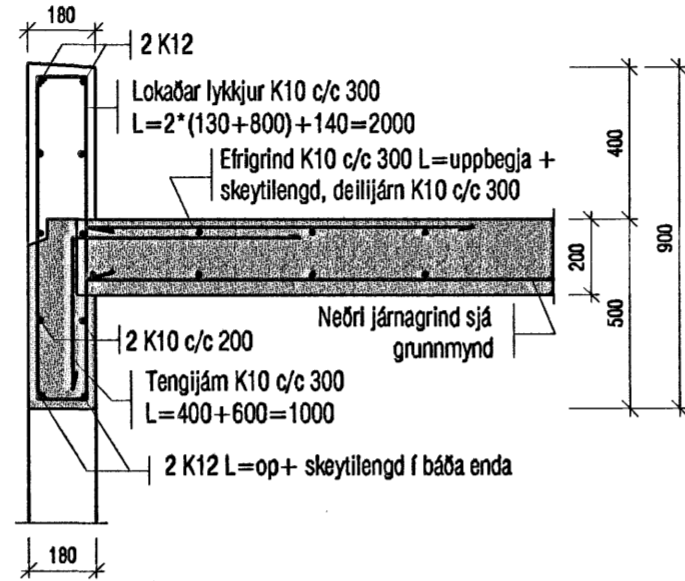


Mkv.1:20
p1
B-04

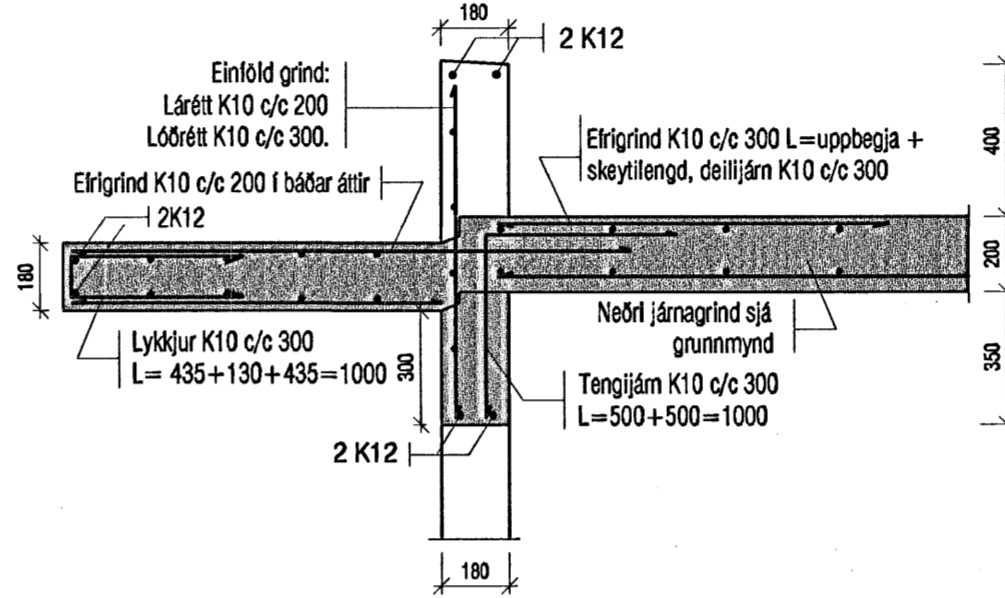


Mkv.1:20
p2
B-04

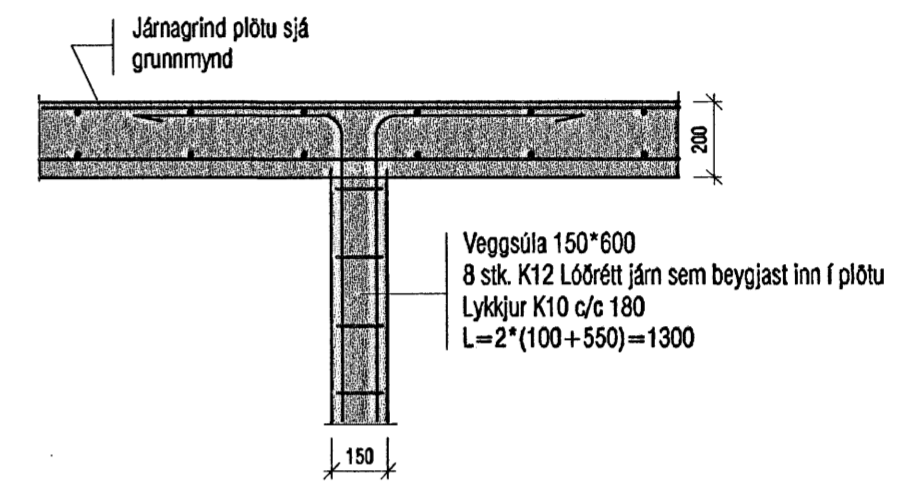


Mkv.1:20
p3
B-04

Skyggni yfir inngangi

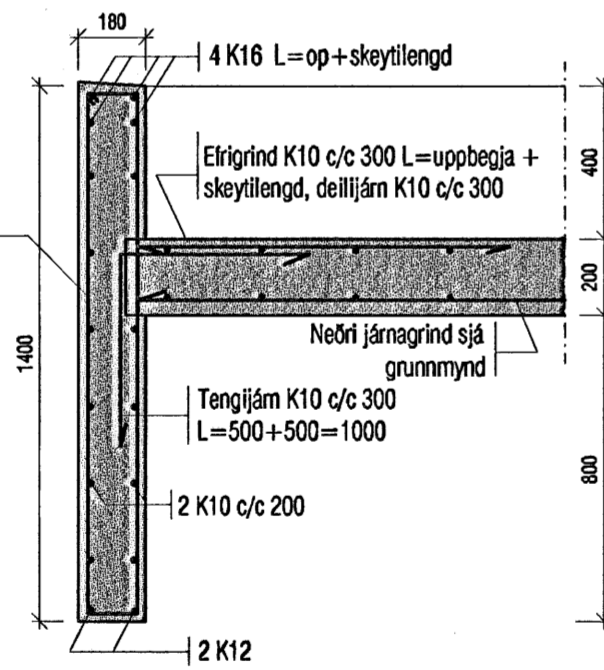


Mkv.1:20
p4
B-04

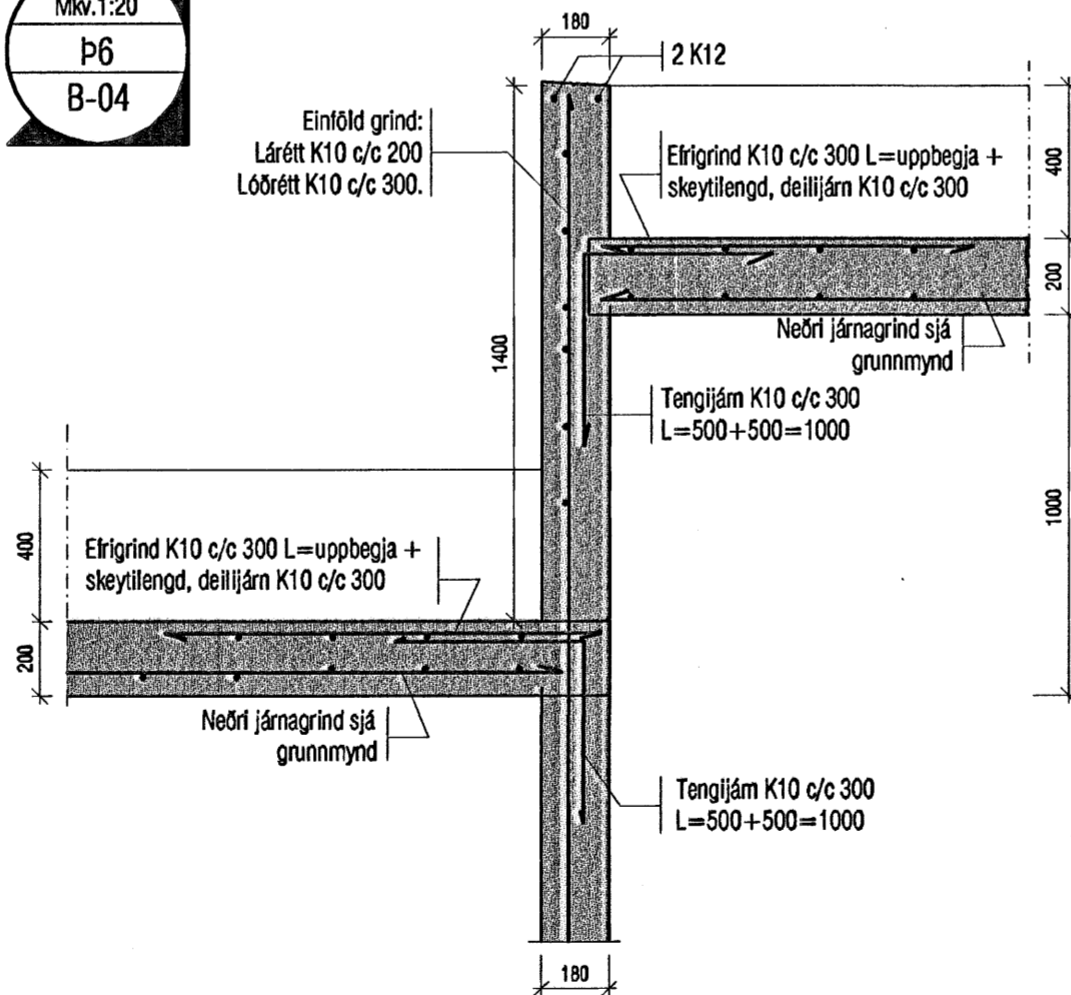


Mkv.1:20
p5
B-04

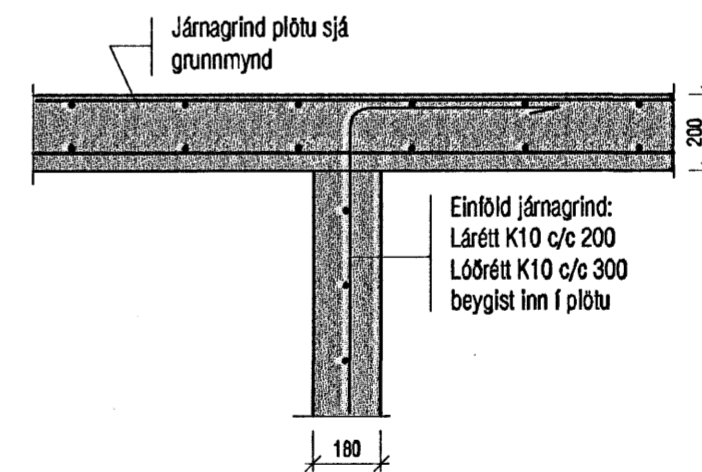
Lokaðar lykkjur K10 c/c 300 L=2*(130+1350)+140=3100



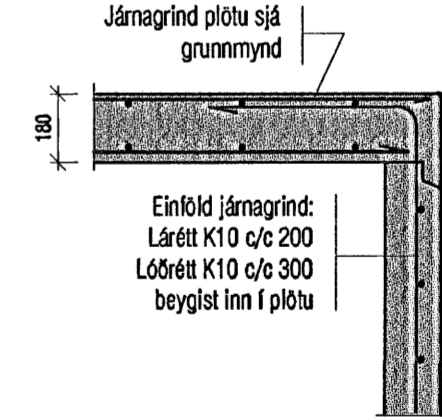
Mkv.1:20
p6
B-04



Mkv.1:20
p7
B-04



Mkv.1:20
p8
B-04



Byggingafulltrúi Hafnarfjarðar Afareitt bann
11 OKT. 2005

| | | | | | |
|---|--|---|--|-------------------------------------|--|
| VEKTOR - hönnun og ráðgjöf - Nýbýlavegl 8, 200 Kópavogi. | | Sigurður Halsteinsson byggingataeknifraeðingur f. 030869-7749 sími 554-0650 f. 554-0669. | | FLÉTTUVELLIR 35, HAFNARFIRÐI | |
| Telkn. nr. Tilvisun á teikningu | | Br. Dags. | | PAK, BURÐUR DEILI | |
| Samþykkt | | | | Hannæð KA Telknæð KA | |
| Dagsetning | | Verk nr. | | Mælikvarði | |
| 22.09.05 | | A-05-08-29 | | 1:20 | |
| | | | | Telkn. nr. B-05 | |