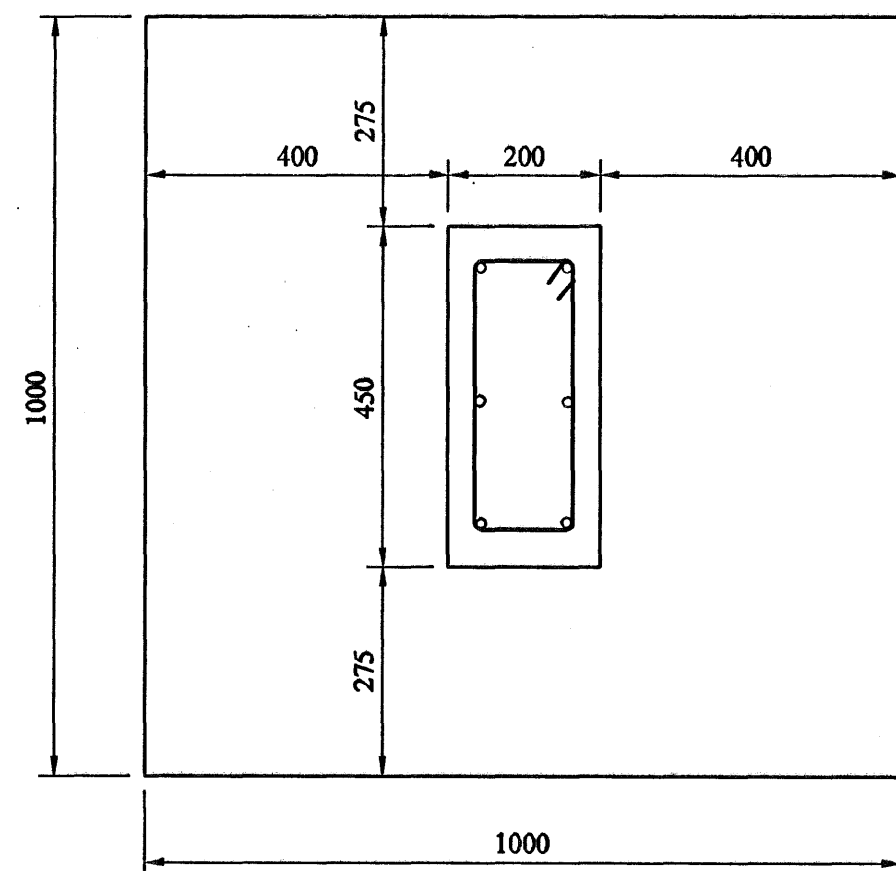
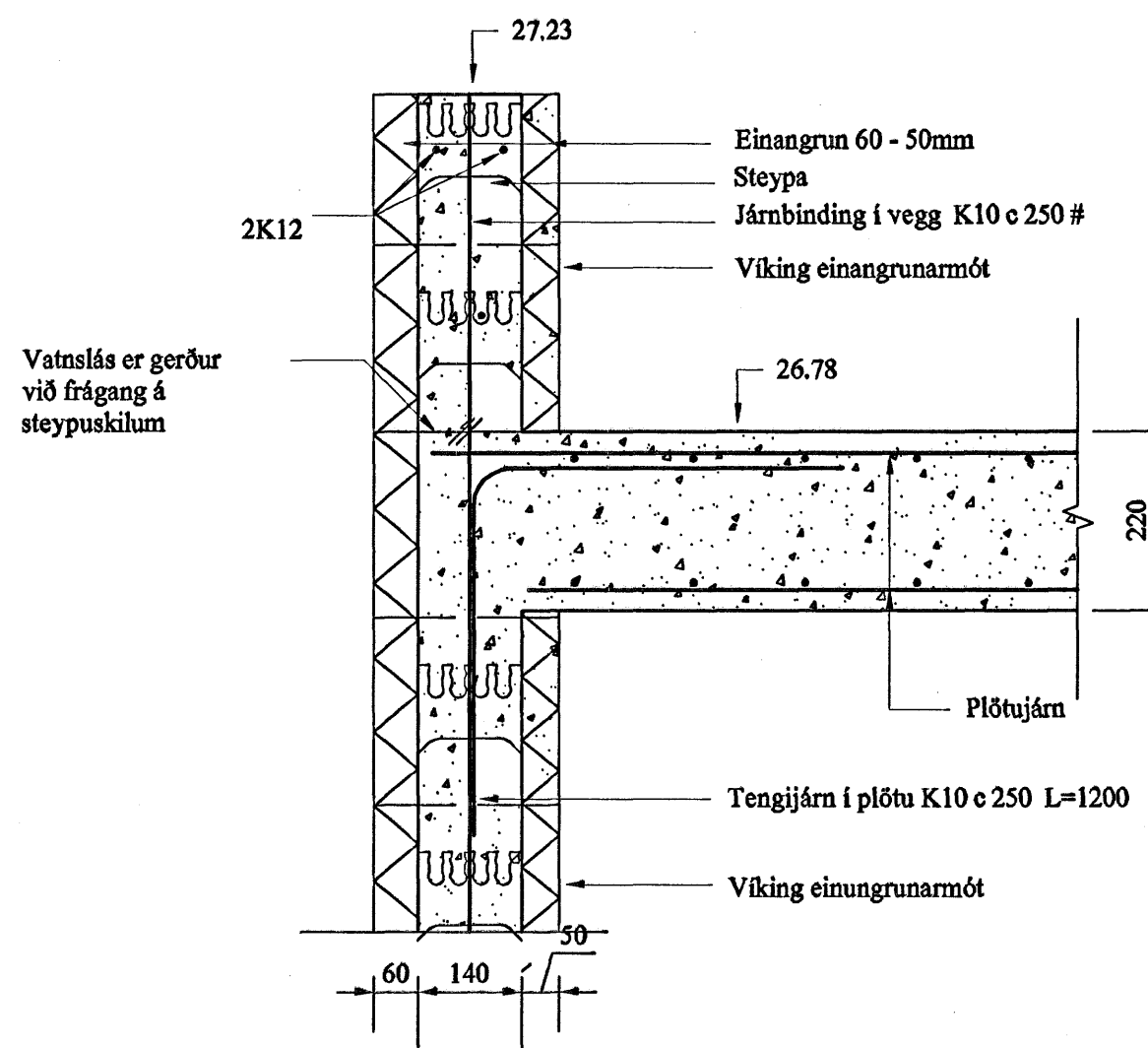


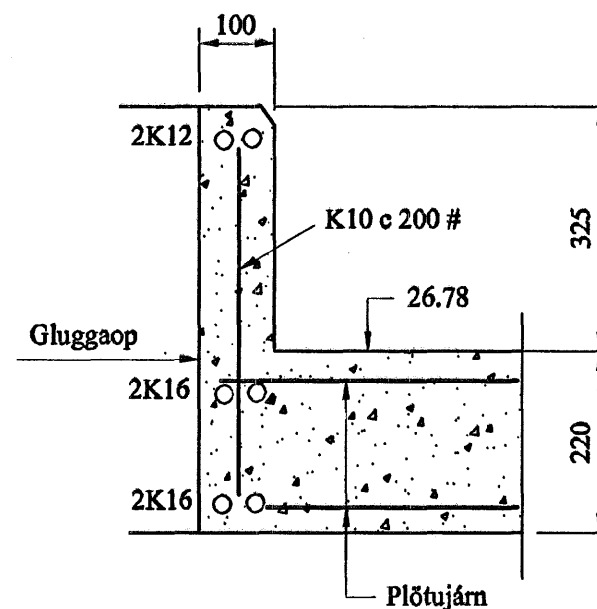
SNIEÐ F - F 1:10



SNIEÐ I - I 1:10



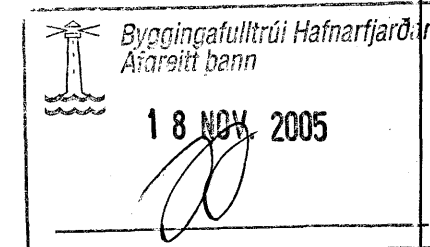
SNIEÐ G - G 1:10



SNIEÐ Í LOFTGLUGGA 1:10

ATHS.

Snið "H - H" er eins og snið "G - G" nema kantur er 400 mm hærri, eða í kóta 27.33



SAMP. ARKITEKTS: *Sigrún Óla*

D10	B10
D9	B9
D8	B8
D7	B7
D6	B6
D5	B5
D4	B4
D3	B3
D2	B2
D1	B1

Nr.	Dags.	Breyting varðar	Nafn
-----	-------	-----------------	------

Kópavogi
SEPTEMBER 2005

Teikn. G.Ó. Kvarði 1:10

Reikn. G.Ó. Verk nr. HI-05

Yfirf. G.Ó. Bl. nr. 1.04

Samp. *Guðmundur Óskarsson* 080332-4249

STADUR:
FLÉTTUVELLIR 36

EFNI:
BURÐARVIRKI

JÁRNBENT STEINSTEYPA

SNIEÐ AF BL.1.01 OG BL.1.03

Verkfræðipjónusta

Guðmundar Óskarssonar

Ráðgefandi verkfræðingar

Engihjalla 11, 200 Kópavogi 588 4030 893 6425

vgo@simnet.is